



TRH324

SONDA PER LA MISURA DI UMIDITÀ RELATIVA E TEMPERATURA CON USCITA 0 ÷ 10 V



Manuale utente

22/10 - Code: ISTR_M_TRH324_I_01_--

ASCON TECNOLOGIC S.r.l.

Viale Indipendenza 56, 27029 - VIGEVANO (PV) ITALY

TEL.: +39 0381 69871 - FAX: +39 0381 698730

sito: <http://www.ascontecnologic.com>

e-mail: info@ascontecnologic.com

PREMESSA



Nel presente manuale sono contenute le informazioni necessarie ad una corretta installazione e le istruzioni per l'utilizzo e la manutenzione del prodotto, si raccomanda pertanto di leggerlo attentamente e di conservarlo.

La presente pubblicazione è di esclusiva proprietà di Ascon Tecnologic S.r.l. la quale pone il divieto assoluto di riproduzione e divulgazione, anche parziale, se non espressamente autorizzata. Ascon Tecnologic si riserva di apportare modifiche estetiche e funzionali in qualsiasi momento e senza alcun preavviso. Ascon Tecnologic ed i suoi legali rappresentanti non si ritengono in alcun modo responsabili per eventuali danni a persone, cose o animali derivanti da manomissioni, uso improprio, errato o comunque non conforme alle caratteristiche dello strumento.



Qualora un guasto o un malfunzionamento dell'apparecchio possa creare situazioni pericolose o dannose per persone, cose o animali si ricorda che l'impianto deve essere predisposto con dispositivi elettromeccanici aggiuntivi atti a garantire la sicurezza.

1. DESCRIZIONE STRUMENTO

1.1 Descrizione generale

Le sonde della serie **TRH324** sono dispositivi caratterizzati da un bassissimo consumo di energia e con l'elemento dissipativo esterno nel caso delle versioni a 2 fili.

Queste caratteristiche consentono un'ottima precisione della misura anche in condizioni di scarsa ventilazione. I dispositivi inoltre sono costruiti per avere un ottimo grado di protezione.

2. AVVERTENZE PER L'USO

2.1 Uso consentito



Lo strumento è stato concepito come apparecchio di misura e regolazione in conformità con la normativa EN60730-1 per il funzionamento ad altitudini sino a 2000 m.

L'utilizzo dello strumento in applicazioni non espressamente previste dalla norma sopra citata deve prevedere tutte le adeguate misure di protezione.

Lo strumento **NON DEVE** essere utilizzato in ambienti con atmosfera pericolosa (inflammabile od esplosiva) senza una adeguata protezione.



Si ricorda che l'installatore deve assicurarsi che le norme relative alla compatibilità elettromagnetica siano rispettate anche dopo l'installazione dello strumento, eventualmente utilizzando appositi filtri.

3. AVVERTENZE PER L'INSTALLAZIONE

3.1 Requisiti per il montaggio

Montare il sensore in una posizione che abbia le seguenti caratteristiche:

- Deve essere facilmente accessibile;
- Non deve essere sottoposto a vibrazioni o impatti;
- Non devono essere presenti gas corrosivi;
- Non deve esserci presenza di acqua o altri fluidi (condensa).

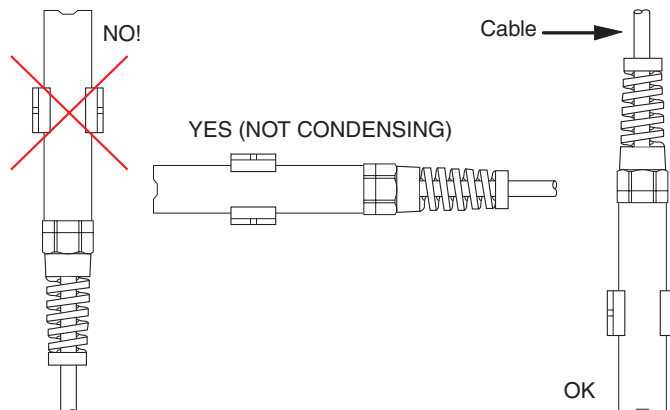
3.2 Modalità di installazione

Il fissaggio a muro viene fatto mediante clip. Particolare attenzione deve essere posta nel posizionamento del sensore, che deve essere mantenuto lontano da fonti di calore che possano influenzare le misure.

Nella progettazione della sonda di questa serie si è cercato di limitare al massimo la possibilità di autoriscaldamento del sensore minimizzando il consumo energetico e portando lontano dal sensore l'elemento dissipativo necessario nel caso di sensore a 2 fili.

È buona norma montare la sonda col sensore rivolto verso il basso (cavo di uscita verso l'alto) o al massimo **orizzontale** e **MAI** col sensore **verso l'alto** per evitare possibili errori di misura dovuti ad auto-riscaldamento residuo. Con il contenitore antiaccecamento (protezione conica del sensore) il montaggio con il sensore verso il basso è obbligatorio.

Nel caso fosse necessario pulire il filtro del sensore, bisogna smontare la sonda per poi accedere al cappuccio protettivo, che potrà essere sostituito. È opportuno **evitare di toccare** il sensore di umidità e **prestare attenzione a non perdere le guarnizioni o-ring** di tenuta.



Eventuali errori nella misura dell'umidità, possono essere dovuti al tempo di assestamento della sonda, in questo caso sarà necessario aspettare il tempo necessario al raggiungimento di una misura stabile.

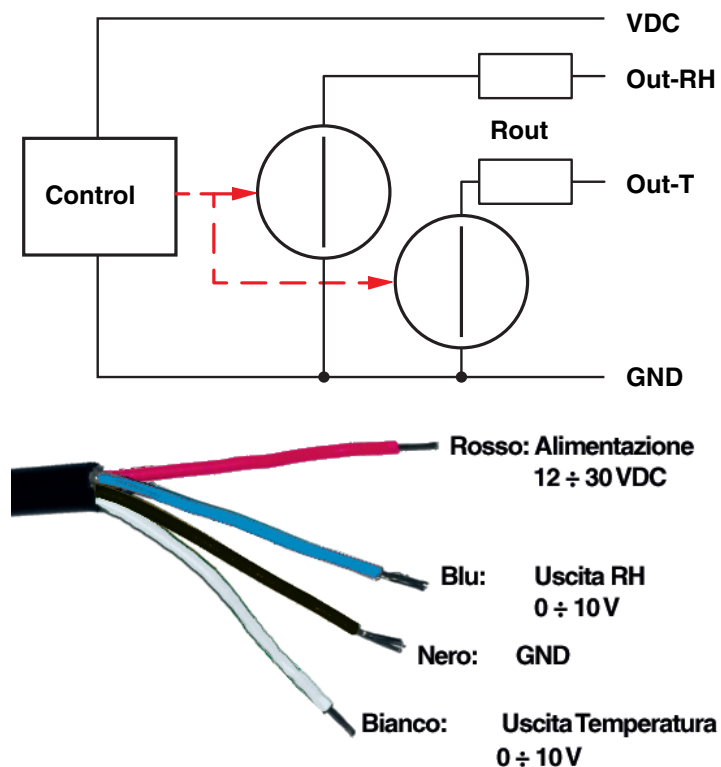
Getti di vapore, spruzzi d'acqua, correnti d'aria, una diretta esposizione solare, condensa sul sensore oppure il montaggio su un muro reso freddo dalla temperatura esterna possono altresì causare errori di misura importanti, in fase di installazione quindi bisogna proteggere la sonda da ogni possibile influenza esterna.

3.3 Collegamenti elettrici

Note generali sui collegamenti elettrici

- Non cablare i cavi di segnale vicino ai cavi di potenza.

3.3.1 Collegamenti elettrici



Tensione di alimentazione: 12 ÷ 30 VDC;

Assorbimento: < 10 mA + la corrente di uscita;

Protezione dall'inversione della polarità: a diodo.

4. PROBLEMI, MANUTENZIONE

4.1 Pulizia

Si raccomanda di pulire l'esterno del sensore solo con un panno leggermente imbevuto d'acqua o detergente non abrasivo e non contenente solventi.

Nel caso fosse necessario rimuovere i sensori evitare di solleccarli meccanicamente, ed in modo particolare evitare di toccare il sensore di umidità.

4.2 Smaltimento



L'apparecchiatura (o il prodotto) deve essere oggetto di raccolta separata in conformità alle vigenti normative locali in materia di smaltimento.

5. GARANZIA E SOSTITUZIONE

Lo strumento è garantito da vizi di costruzione o difetti di materiale riscontrati entro i 18 mesi dalla data di consegna.

La garanzia si limita alla riparazione o la sostituzione del prodotto.

L'eventuale apertura del contenitore, la manomissione dello strumento o l'uso e l'installazione non conforme del prodotto comporta automaticamente il decadimento della garanzia.

In caso di prodotto difettoso in periodo di garanzia o fuori periodo di garanzia contattare l'ufficio vendite Ascon Tecnologico per ottenere l'autorizzazione alla spedizione.

Il prodotto difettoso, quindi, accompagnato dalle indicazioni del difetto riscontrato, deve pervenire con spedizione in porto franco presso lo stabilimento Ascon Tecnologico salvo accordi diversi.

6. DATI TECNICI

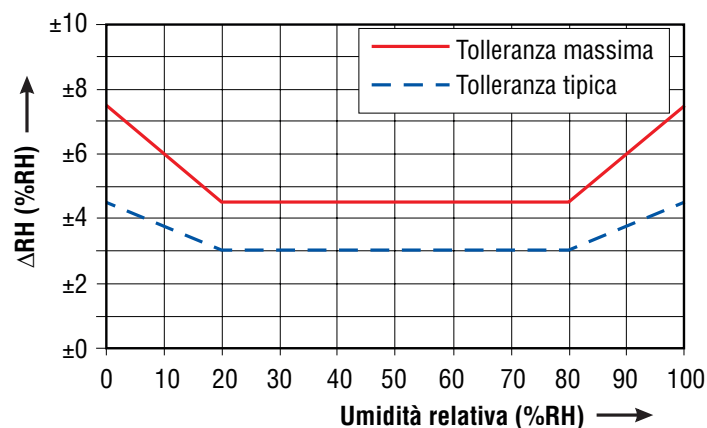
6.1 Caratteristiche del sensore

Sensore utilizzato per la misura di umidità: CMOS-C.

6.1.1 Umidità relativa

Parametro	Condizione	Min.	Tipico	Max.	Unità
Risoluzione (1)	12bit		0.04		%RH
	8 bit		0.7		%RH
Accuratezza/ Tolleranza (2)	Tipica		±3.0		%RH
	Max.		Vedi figura		%RH
Ripetibilità			±0.1		%RH
Isteresi			±1		%RH
Non-linearità			<0.1		%RH
Tempo di risposta (3)	τ63%		8		s
Campo operativo	Esteso (4)	0		100	%RH
Deriva a lungo termine (5)	Normale		<0.5		%RH/ anno

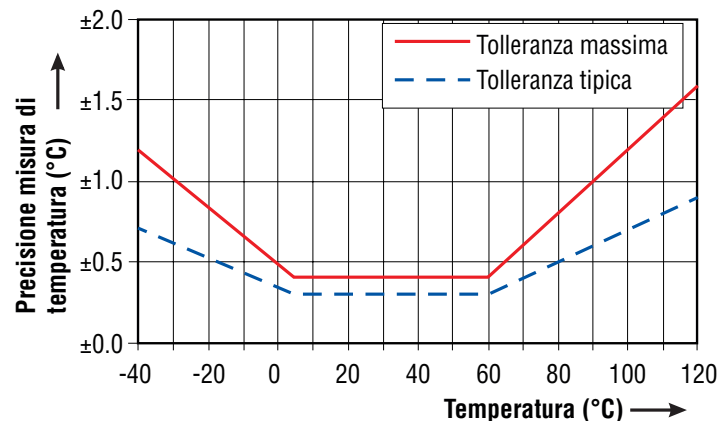
Tolleranza di misura dell'umidità



6.1.2 Temperatura

Parametro	Condizione	Min.	Tipico	Max.	Unità
Risoluzione	14 bit		0.04		°C
	8 bit		0.7		°C
Accuratezza/ Tolleranza	Tipica		±3.0		°C
	Max.	Vedi figura			°C
Ripetibilità			±0.1		°C
Campo operativo	Esteso	-40		125	°C
Tempo di risposta)	τ63%	5		30	s
Deriva a lungo termine			<0.04		°C/ anno

Precisione di misura della temperatura



6.2 Caratteristiche del filtro

6.2.1 Specifiche tecniche

Parametro	Valore
Grado di protezione (1)	IP67
RoHS	Conforme
Materiale corpo	Polibutilene tereftalato (PBT)
Colore corpo	Nero
UL94 (solo materiale corpo)	UL-94 V-0 (0.73 mm)
Materiale filtro	PTFE con tela in poliestere
Colore filtro	Nero
Spessore filtro	0.13 mm
Dimensioni pori del filtro	1.5 μm
Efficienza filtro (2)	99.99%
Classificazione oleofobica (filtro)(3)	8
Mullen idrostatico	>100 mbar (>1 m d'acqua)

- Note:**
1. IP67: A tenuta di polvere, protetto contro l'immersione fino a 1 m d'acqua di profondità (<http://en.wikipedia.org/wiki/IP67>);
 2. Particelle di 0.1 μm ad una velocità di flusso d'aria di 0.05 m/s;
 3. Repellenza di oli e idrocarburi secondo la normativa AATCC 118-1992. La valutazione va da 0 ÷ 8 dove 8 è il più repellente.

6.3 Caratteristiche di funzionamento

Grado di protezione: IP67 (protetto contro le polveri e contro gli effetti delle immersioni temporanee);

Montaggio: Con clip;

Connessioni elettriche: Con cavo di 5 m;

Dimensioni (mm): L = 130 mm + spirale, Ø16 mm;

Temperatura di funzionamento: -30 ÷ +80°C;

Umidità ambiente: 0 ÷ 100% RH;

Sensore di umidità: CMOS;

Campo di misura umidità: 0 ÷ 100% RH;

Accuratezza totale: Accuratezza sensore +0.2%;

Calibrazione RH: 0% @ 0V,

100% @ 10V;

Calibrazione Temperatura:

-30°C @ 0V,

100°C @ 10V;

Impedenza di uscita R out: 100 Ω;

Tempo di risposta a condizioni costanti (63%) a 23°C: 10 s;

Tempo di recupero dalla saturazione: 15 secondi

Temperatura di stoccaggio: -30 ÷ +80°C.

