

TLZ 11

ELEKTRONISCHER MIKROPROZESSOR GESTEUERTER DIGITALER TEMPERATURREGLER



BEDIENUNGSANLEITUNG Vr. 02 (DEU) - cod.: ISTR-MTLZ11DEU

ASCON TECNOLOGIC Srl
VIA INDIPENDENZA 56
27029 VIGEVANO (PV) ITALY
TEL.: +39 0381 69871
FAX: +39 0381 698730
www.ascontecnologic.com
info@ascontecnologic.com

VORWORT

In der vorliegenden Anleitung sind alle Angaben enthalten, die für eine ordnungsgemäße Installation und Verwendung sowie Wartung des Produktes erforderlich sind. Daher sollten die nachstehenden Anweisungen aufmerksam gelesen werden.

Bei der Zusammenstellung dieser Bedienungsanleitung wurde mit größter Sorgfalt vorgegangen. Dennoch kann die Firma ASCON TECNOLOGIC SRL für Schäden, die aus der Benutzung der Bedienungsanleitung hervorgehen, keine Haftung übernehmen.

Dies gilt auch für sämtliche Personen oder Gesellschaften, die an der Zusammenstellung der Bedienungsanleitung beteiligt waren. Alle Rechte der vorliegenden Unterlagen sind vorbehalten. Nachdruck auch auszugsweise verboten, soweit nicht ausdrücklich zuvor von ASCON TECNOLOGIC SRL genehmigt.

ASCON TECNOLOGIC SRL behält sich das Recht vor, jederzeit ohne besondere Anzeige jene Änderungen vorzunehmen, die sie als notwendig erachtet.

INHALT

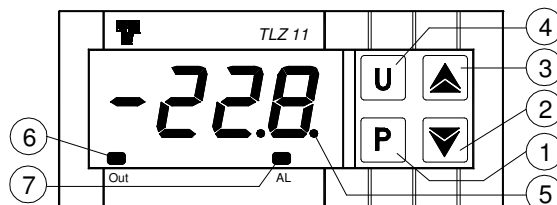
- 1 **BESCHREIBUNG DES GERÄTES**
 - 1.1 ALLGEMEINE BESCHREIBUNG
 - 1.2 BESCHREIBUNG DER FRONTTAFEL
- 2 **PROGRAMMIERUNG**
 - 2.1 EINSTELLUNG DES SOLLWERTES
 - 2.2 PROGRAMMIERUNG DER PARAMETER
 - 2.3 PROGRAMMIERSPERRE DURCH PASSWORT
 - 2.4 PROGRAMMIEREbenen DER PARAMETER
 - 2.5 ON / STAND-BY FUNKTION
- 3 **HINWEISE ZUR INSTALLATION UND ZUM GEBRAUCH**
 - 3.1 BESTIMMUNGSGEMÄSSER GEBRAUCH
 - 3.2 MECHANISCHER EINBAU
 - 3.3 STROMANSCHLUSS
 - 3.4 ANSCHLUSSPLAN
- 4 **BETRIEB**
 - 4.1 MESSUNG UND ANZEIGE
 - 4.2 TEMPERATURREGLER
 - 4.3 COMPRESSOR PROTECTION UND EINSCHALTVERZÖGERUNG
 - 4.4 ALARMFUNKTIONEN
 - 4.4.1 TEMPERATURALARME
 - 4.4.2 AUSSENALARM
 - 4.5 DIGITALEINGANG
 - 4.6 FUNKTION DER TASTE "U"
 - 4.7 KONFIGURATION DER PARAMETER MIT A01
- 5 **TABELLE DER PROGRAMMIERBAREN PARAMETER**
- 6 **STÖRUNGEN, WARTUNG UND GEWÄHRLEISTUNG**
 - 6.1 MELDUNGEN
 - 6.2 REINIGEN
 - 6.3 GEWÄHRLEISTUNG UND INSTANDSETZUNG
- 7 **TECHNISCHE DATEN**
 - 7.1 ELEKTRISCHE MERKMALE
 - 7.2 MECHANISCHE MERKMALE
 - 7.3 MECHANISCHE EINBAUMASSE, DURCHBOHREN DER TAFEL UND BEFESTIGUNG
 - 7.4 FUNKTIONSMERKMALE
 - 7.5 CODIERUNG DES GERÄTES

1 - BESCHREIBUNG DES GERÄTES

1.1 - ALLGEMEINE BESCHREIBUNG

Das Modell TLZ 11 ist ein mikroprozessorgesteuerter digitaler Temperaturregler für heiz- und kältetechnische Anwendungen mit EIN/AUS Regelung. Das Gerät verfügt über bis zu 2 Relaisausgänge, einen konfigurierbaren Fühlereingang für PTC oder NTC Temperaturfühler und einen programmierbaren Digitaleingang. Die 2 Ausgänge können für die Verdichtersteuerung bzw. für die Einrichtung der Temperaturregelung (OUT) und eine Alarmeinrichtung (AL) verwendet werden. Das Gerät verfügt über 4 Programmier Tasten, über eine 4-stellige Anzeige und über eine 2-stellige Led-Anzeige des Gerätezustands. Außerdem kann das Gerät mit einem Einbausummer zur Signalisierung der Alarme ausgestattet werden. Weitere wichtige Gerätemerkmale sind: Absicherung der Programmierparameter durch personalisierbares Passwort, Ein- und Abschaltung des Gerätes (Stand-by) an der frontseitigen Taste "U", Konfiguration der Parameter durch die KEY 01 Einrichtung und Möglichkeit einer Stromversorgung im Bereich 100 ... 240 VAC.

1.2 - BESCHREIBUNG DER FRONTTAFEL



1 - Taste P : Wird zur Eingabe des Sollwertes und zur Programmierung der Betriebsparameter verwendet.

2 - Taste DOWN : Anhand dieser Taste wird der einzustellende Wert reduziert bzw. ein Parameter angewählt.

3 - Taste UP : Anhand dieser Taste wird der einzustellende Wert erhöht und ein Parameter angewählt.

4 - Taste U : Diese kann im Parameter "USrb" für die Funktion ON/OFF(Stand-by) programmiert werden. Im Programmiermodus der "ausgeblendeten" Parameter kann diese Taste verwendet werden, um die Anzeigart der Parameter zu ändern (siehe Abschnitt 2.4).

5 - Led SET : Signalisiert den Zugriff auf den Programmiermodus und die Programmierenebene der Parameter. Außerdem wird hiermit der Stand-by Zustand angegeben.

6 - Led OUT : Diese gibt den Ausgangszustand des Verdichters an (bzw. der Temperaturüberwachungseinrichtung) on (ein), off (aus) oder gesperrt (blinkend).

7 - Led AL : Gibt den Alarmzustand on (ein), off (aus) und quittiert (blinkend).

2 - PROGRAMMIERUNG

2.1 - EINGABE DES SOLLWERTES

Die Taste **P** kurz drücken; auf der Anzeige erscheint **SP** und abwechselnd der eingestellte Wert.

Erhöht wird der Wert anhand der Taste UP, reduziert wird er anhand der Taste DOWN.

Bei Betätigung dieser Tasten steigt oder sinkt der Wert jeweils um eine Einheit; werden die Tasten hingegen mindestens eine Sekunde gedrückt gehalten, steigt bzw. sinkt der Wert schnell und nach zwei Sekunden noch schneller.

Verlassen wird der Schnelleinstellmodus durch Drücken der Taste P oder auch automatisch, wenn ca. 10 Sekunden lang keine Taste mehr gedrückt wurde. Daraufhin kehrt die Anzeige zum normalen Betriebsmodus zurück.

2.2 - PROGRAMMIERUNG DER PARAMETER

Zur Programmierung der Parameter des Regler ist die Taste **P** ca. 5 Sekunden gedrückt zu halten; danach leuchtet die Led SET und auf der Anzeige erscheint die Abkürzung des ersten Parameters; anhand der Tasten UP und DOWN kann der zu verändernde Parameter angezeigt werden.

Wurde der gewünschte Parameter angezeigt, ist die Taste P zu drücken; auf der Anzeige erscheint abwechselnd die Parameterabkürzung und der eingestellte Wert, der wiederum durch Drücken der Tasten UP oder DOWN verändert werden kann. Wurde der gewünschte Wert eingestellt, ist erneut die Taste P zu drücken: Der neue Wert wird nun gespeichert und auf der Anzeige erscheint lediglich die Abkürzung des angewählten Parameters.

Anhand der Tasten UP oder DOWN kann nun ein weiterer Parameter angewählt und wie beschrieben verändert werden.

Der Programmiermodus wird verlassen, wenn ca. 20 Sekunden lang keine Taste mehr gedrückt wird, bzw. indem die Taste UP oder DOWN solange gedrückt gehalten wird, bis der Programmiermodus verlassen wurde.

2.3 - PROGRAMMIERSPERRE DURCH PASSWORT

Das Gerät verfügt über eine Parametersperrfunktion durch personalisierbares Passwort; der entsprechende Parameter heißt "PASS".

Soll diese Sperre verwendet werden, ist im Parameter "PASS" die gewünschte Passwortzahl einzugeben.

Falls bei aktivierter Sperre auf die Parameter zugegriffen werden soll, ist die Taste P ca. 5 Sekunden lang gedrückt zu halten; daraufhin blinkt die Led SET und auf der Anzeige erscheint "0".

Nun ist anhand der Tasten UP und DOWN die programmierte Passwortzahl einzugeben und die Taste "P" zu drücken.

Bei richtiger Passwortheingabe erscheint die Abkürzung des ersten Parameters und nun kann der Regler, wie unter dem vorigen Abschnitt beschrieben, programmiert werden.

Deaktiviert wird die Programmiersperre indem der Parameter "PASS" = OFF gestellt wird.

2.4 - PROGRAMMIEREBENEN DER PARAMETER

Das Gerät verfügt über zwei Parameterprogrammierenebenen.

Auf die erste Ebene ("eingblendete" Parameter) wird wie unter den vorigen Abschnitten beschrieben (mit oder ohne Passwortheingabeaufforderung) zugegriffen; auf die zweite Parameterebene ("ausgeblendete" Parameter) wird hingegen wie nachstehend beschrieben zugegriffen:

Das Gerät ausschalten, die Taste P drücken, gedrückt halten und das Gerät wieder einschalten.

Nach ca. 5 sec. leuchtet die Led SET, auf der Anzeige erscheint die Abkürzung des ersten Parameters und nun können die Parameter des Reglers wie zuvor beschrieben programmiert werden.

Wurde ein Parameter angewählt und leuchtet die Led SET, so ist dieser Parameter auch auf der ersten Ebene (d.h. die der "eingblendeten" Parameter) programmierbar, ist die Led hingegen aus, so ist dieser Parameter nur auf dieser Ebene (d.h. die der "ausgeblendeten" Parameter) programmierbar.

Zur Änderung der Parameteranzeige ist die Taste U zu drücken: Die Led SET signalisiert den Anzeigezustand und damit die Ebene eines Parameters (leuchtet = "eingblendeter" Parameter; aus = "ausgeblendeter" Parameter).

Bei Zugriff auf die "ausgeblendeten" Parameter besteht auch die Möglichkeit, den Parameter "PASS" zu überprüfen und abzuändern, was sehr nützlich ist, wenn z.B. das eingegebene Passwort vergessen wurde.

2.5 - ON / STAND-BY FUNKTION

Nachdem das Gerät eingeschaltet wurde, kann es 2 verschiedene Zustände annehmen:

- ON : Dies bedeutet, dass der Regler die Regelfunktionen annimmt.

- STAND-BY : Dies bedeutet, dass der Regler keine Regelfunktion übernimmt und die Anzeige ist aus; es leuchtet lediglich die grüne Led SET.

Bei Stromausfall und bei Stromrückkehr versetzt sich das Gerät stets in den Zustand, indem es sich vor dem Stromausfall befand.

Die ON/Stand-by Funktion kann anhand der Taste U angewählt werden, wenn der Parameter "USrb" = 1 (siehe Abschnitt 4.6).

3 - HINWEISE ZUR INSTALLATION UND ZUM GEBRAUCH



3.1 - BESTIMMUNGSGEMÄSSER GEBRAUCH

Das Gerät wurde als Mess- und Regelgerät konzipiert und entspricht der Vorschrift EN61010-1 für den Betrieb bis zu 2000 m Höhe. Bei einem Gebrauch des Gerätes für nicht ausdrücklich in dieser Vorschrift vorgesehene Anwendungen müssen sämtliche Schutzmaßnahmen getroffen werden. Das Gerät darf ohne angemessene Absicherung NICHT in explosionsgefährdeter Atmosphäre verwendet werden (entzündbarer oder explosiver Atmosphäre). Der Installateur hat sicherzustellen, dass die Normen in bezug auf elektromagnetische Kompatibilität auch nach Installation des Gerätes erfüllt werden, ggf. durch Verwendung von Spezialfiltern. Falls eine Betriebsstörung des Gerätes Personen- oder Sachschäden verursachen kann, muss die Anlage mit zusätzlichen elektromechanischen Schutzeinrichtungen abgesichert werden.

3.2 - MECHANISCHER EINBAU

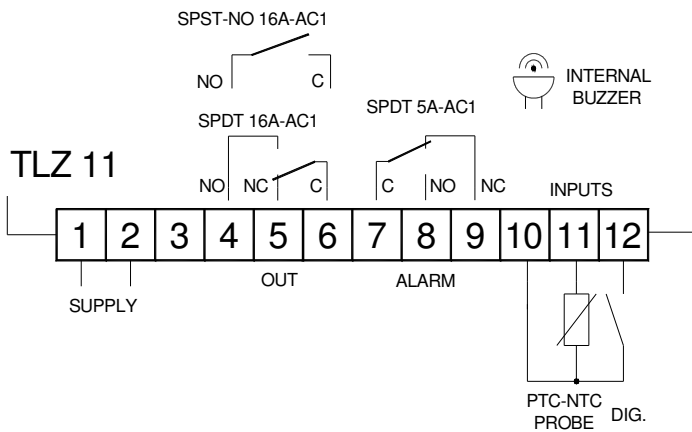
Das Gerät befindet sich in einem 33 x 75 mm Gehäuse und ist für den Schalttafeleinbau vorgesehen. Es wird in eine 29 x 71 mm große Aussparung gesetzt und daraufhin mit dem vorgesehenen Klemmbügel befestigt. Es wird darauf hingewiesen, dass zur Gewährleistung der angegebenen Front-Schutzart die zur Ausstattung gehörende Dichtung zu verwenden ist. Die Innenseite des Gerätes sollte weder Staub noch starker Feuchtigkeit ausgesetzt werden, da sich Kondenswasser bilden könnte oder in das Geräteinnere leitende Teile oder Stoffe gelangen könnten. Außerdem ist sicherzustellen, dass das Gerät ausreichend belüftet ist; ein Einbau in Bereichen, in denen das Gerät bei Über- bzw. Unterschreitung der vorgegebenen Betriebstemperaturgrenzwerte betrieben werden könnte, ist unbedingt zu vermeiden. Das Gerät ist so weit wie möglich entfernt von Quellen, die starke elektromagnetische Störungen verursachen könnten, d.h. von Motoren, Schützen, Relais, Magnetventilen usw. zu installieren.

3.3 - STROMANSCHLUSS

Das Gerät anschließen; dazu jeweils einen Leiter je Klemme anschließen und entsprechend beiliegendem Anschlusschema vorgehen; dabei sicherstellen, dass die Netzspannung den Hinweisen auf dem Gerät entspricht und der Anschlusswert der am Gerät angeschlossenen Verbraucher den vorgesehenen Höchstwert nicht überschreitet. Da das Gerät für einen permanenten Anschluss in einer Einrichtung vorgesehen ist, verfügt es weder über Schalter noch über interne Schutzvorrichtungen gegen Überstrom. Daher ist ein als Abschaltvorrichtung markierter bipolarer Schalter/Trennschalter vorzusehen, der die Stromversorgung zum Gerät unterbricht. Dieser Schalter muss so nah wie möglich am Gerät und an einer für den Betreiber gut erreichbaren Stelle installiert werden. Außerdem sind alle am Gerät angeschlossenen Kreisläufe durch geeignete, den vorhandenen Stromwerten entsprechende Vorrichtungen (z.B. Sicherungen) abzusichern. Es sind Kabel zu verwenden, die über geeignete, den Spannungen, Temperaturen und Betriebsbedingungen entsprechende Isolierung verfügen und es muss darauf geachtet werden, dass die Kabel der Eingangsfühler separat von den Stromkabeln und anderen Leistungskabeln verlegt werden, um eine Induktion elektromagnetischer Störungen zu vermeiden. Bei Verwendung von abgeschirmten Kabeln sind diese nur einseitig zu erden. Bei der Geräteausführung mit 12V Speisung ist der entsprechende TCTR Trafo bzw. ein gleichwertiger Trafo zu verwenden; es sollte für jedes Gerät ein Trafo verwendet werden, da zwischen Speisung und Eingang keine Isolierung besteht. Vor Anschluss der Ausgänge an die Verbraucher ist unbedingt sicherzustellen, dass die eingestellten Parameter auch tatsächlich den gewünschten Parameterwerten entsprechen und die Anwendung richtig funktioniert, damit keine Störungen in der Anlage verursacht werden, die zu Personen- oder Sachschäden führen könnten.

Die Firma ASCON TECNOLOGIC SRL und ihre gesetzlichen Vertreter weisen jede Haftung für Personen- oder Sachschäden von sich, die auf Abänderungen, unsachgemäße, falsche oder nicht den Merkmalen des Gerätes entsprechende Verwendung zurückzuführen sind.

3.4 - ANSCHLUSSPLAN



4 - BETRIEB

4.1 - MESSUNG UND ANZEIGE

Im Parameter "SEnS" wird die gewünschte Fühlerart gewählt d.h. Thermistoren PTC KTY81-121 (Ptc) oder NTC 103AT-2 (ntc). Nachdem die verwendete Fühlerart gewählt wurde, kann die Maßeinheit der Temperatur (°C oder °F) im Parameter "Unit" und die gewünschte Genauigkeit (OFF=1°; On =0,1°) im "dP" eingestellt werden.

Das Gerät ermöglicht eine Messkalibrierung, die je nach Anwendung zur Neueinrichtung des Gerätes verwendet werden kann; hierzu werden die Parameter "OFS".

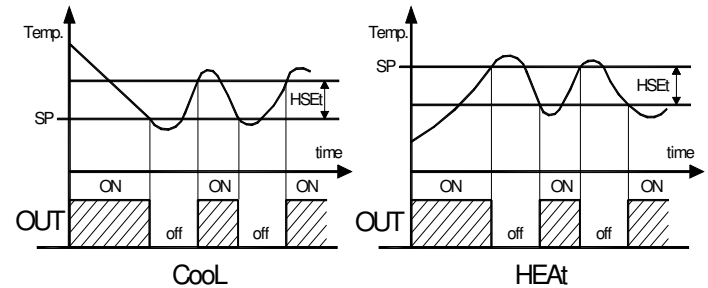
Im Parameter "FIL" kann die Zeitkonstante des Softwarefilters der Messung des Eingangswertes derart eingestellt werden, dass die

Empfindlichkeit gegen Messstörungen reduziert wird (Zeit wird erhöht).

4.2 - TEMPERATURREGLER

Die Regelart des Gerätes ist eine EIN/AUS-Reglung und wirkt auf den Ausgang OUT nach dem vom Fühler gemessenen Wert, dem Sollwert "SP", der Schaltdifferenz "HSEt" und der Betriebsart "Func".

Je nach der im Parameter "Func" programmierten Betriebsart werden vom Regler als Schaltdifferenz automatisch positive Werte für die Steuerung von Kühlzyklen ("Func"=Cool) oder negative Werte für die Steuerung von Heizzyklen ("Func"=HEAT) angenommen.



Bei einer Störung des Fühlers kann der Ausgang OUT derart programmiert werden, dass er nach den im Parameter "tonE" (Einschaltzeit) und "toFE" (Abschaltzeit) eingegebenen Zeiten weiter funktioniert.

Bei einer Störung des Fühlers schaltet der Regler den Ausgang für die Zeit "tonE" ein, dann für die Zeit "toFE" ab und so weiter, solange die Störung besteht.

Bei Programmierung von "tonE" = OFF bleibt der Ausgang bei einer Fühlerstörung stets deaktiviert.

Wird hingegen für "tonE" ein beliebiger Wert eingegeben und "toFE" = OFF gesetzt, bleibt der Ausgang bei einer Fühlerstörung stets aktiviert.

Die nachstehend beschriebene Funktion "Compressor Protection" (Verdichterschutz) beeinflusst den Betrieb des Temperaturreglers.

4.3 - FUNKTION COMPRESSOR PROTECTION UND EINSCHALTVERZÖGERUNG

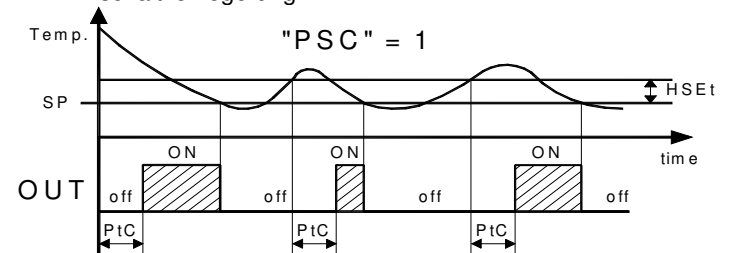
Die Funktion "Compressor Protection" (Verdichterschutz) des Reglers hat die Aufgabe, ein ständiges Ein- und Ausschalten des vom Regler bei kältetechnischen Anwendungen angesteuerten Verdichters zu vermeiden.

Die Funktion beinhaltet eine Zeitschaltung bei Aktivierung von Ausgang OUT, die mit der Ansteuerung des Temperaturreglers verbunden ist. Der Schutz besteht darin, dass eine Aktivierung des Ausgangs während der im Parameter "PtC" eingegebenen Zeit, die nach der Eingabe im Parameter "PSC" abläuft, verhindert wird, d.h. eine Aktivierung kann erst nach Ablauf der Zeit "PtC" erfolgen. Sollte während der Einschaltverzögerung, wegen Hemmung durch die Verdichterschutzfunktion, keine Ansteuerung des Reglers erfolgen, wird die vorgesehene Aktivierung des Ausgangs natürlich aufgehoben.

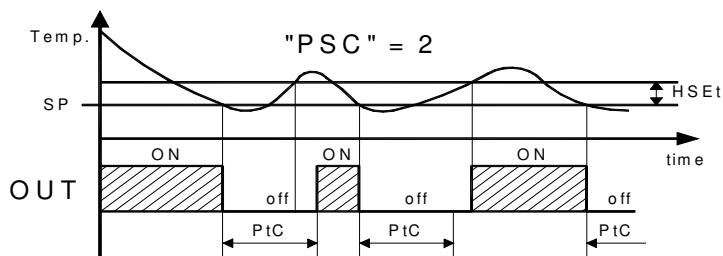
Durch den Parameter "PSC" kann die Art des Verdichterschutzes und damit der Zeitschaltbeginn der Hemmzeit "PtC" bestimmt werden.

Für den Parameter "PSC" können folgende Werte eingegeben werden:

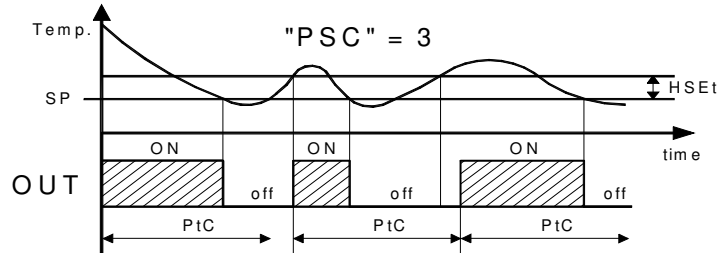
= 1 : Einschaltverzögerung



= 2 : Verzögerung nach Abschaltung



= 3 : Verzögerung zwischen den Einschaltungen



Steht der Parameter "PtC" = 0, ist diese Funktion deaktiviert. Während der Einschaltverzögerungen des Ausgangs OUT durch Hemmung der Funktion "Compressor Protection" blinkt die Led OUT.

Außerdem kann eine Aktivierung des Ausgangs OUT nach Einschaltung des Gerätes für die im Parameter "od" eingegebene Zeit gehemmt werden.

Die Funktion wird durch Eingabe von "od" = OFF deaktiviert.

Während der Einschaltverzögerung erscheint auf der Anzeige die Meldung **od** und abwechselnd die normale Temperaturanzeige.

4.4 - ALARMFUNKTIONEN

Die Alarmfunktionen des Gerätes wirken auf die Led AL, auf den Einbasummer (sofern vorhanden) und auf den Ausgang AL (sofern vorhanden).

Der Summer schaltet sich bei einem Alarm ein, kann jedoch von Hand deaktiviert (quittiert) werden, auch wenn der Alarmzustand noch besteht, indem eine beliebige Taste des Gerätes gedrückt wird.

In diesem Fall wird der quittierte Alarmzustand durch Blinken der Led AL gekennzeichnet.

Der Alarmanstieg AL wird hingegen bei einem Alarmzustand aktiviert und erst deaktiviert, wenn dieser Alarmzustand nicht mehr besteht.

Das Gerät verfügt über die folgenden Alarmzustände:

- Fühlerstörung "E1", "-E1"
- Temperaturalarne "HI" e "LO"
- Außenalarm "AL"

4.4.1 - TEMPERATURALARME

Die Temperaturalarne beziehen sich auf den Sollwert und wirken nach der Messung des Fühlers, den einzelnen in den Par. "**HAL**" (relativer Höchstwertalarm) und "**LAL**" (relativer Tiefstwertalarm) eingegebenen Alarmgrenzwerten und nach der entsprechenden Schaltdifferenz "**dAL**".

Einige Parameter können außerdem die Aktivierung und Einschaltung dieser Alarme verzögern.

Diese Parameter sind:

"**PAL**" - ist die Ausschaltzeit der Temperaturalarne nach Einschaltung des Gerätes, sofern sich das Gerät bei Einschaltung im Alarmzustand befand.

"**ALd**" - ist die Verzögerungszeit vor Auslösung von Temperaturalarne.

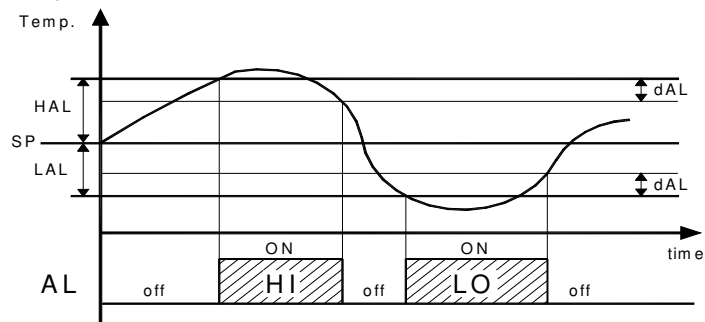
Der Temperaturalarm ist nach Ablauf der Ausschaltzeiten aktiviert und schaltet sich nach Ablauf der Zeit "ALd" ein, wenn die vom Fühler gemessene Temperatur den Wert ["SP"+"HAL"] überschreitet bzw. unter den Wert ["SP"-LAL"] unterschreitet.

Die Höchst- und Tiefstwert-Temperaturalarne können deaktiviert werden, wenn die entsprechenden Parameter "HAL" und "LAL" = OFF gestellt werden.

Während der Alarm signalisiert wird (Summer und/oder Ausgang, sofern vorhanden), meldet das Gerät den Alarmzustand durch Leuchten der Led AL und folgender Anzeige auf dem Display :

- Abwechselnd **HI** und die bei Höchstwertalarm gemessene Temperatur.

- Abwechselnd **LO** und die bei Tiefstwertalarm gemessene Temperatur.



4.4.2 - AUSSENALARM

Das Gerät kann einen Außenalarm durch Aktivierung des Digitaleingangs mit als "diF" = 3 programmierter Funktion signalisieren (siehe Par. 4.5).

Während der Alarm signalisiert wird (Summer und/oder Ausgang), meldet das Gerät den Alarm durch Aufleuchten der Led AL; auf dem Display erscheint abwechselnd **AL** und die gemessene Temperatur.

4.5 - DIGITALEINGANG

Die Funktion des Digitaleingangs lässt sich anhand des Par. "**diF**" wie folgt beschrieben programmieren:

= 0, 1, 2, -1, -2 : Digitaleingang nicht aktiv.

= 3 : Signalisierung eines Außenalarms bei normalerweise offenem Kontakt. Schließt sich dieser Eingang, wird der Alarm aktiviert und auf dem Gerätedisplay erscheint abwechselnd **AL** und die gemessene Temperatur.

= -3 : Signalisierung eines Außenalarms bei normalerweise geschlossenem Kontakt; entspricht "diF"=3, jedoch mit umgekehrter Betriebslogik.

4.6 - FUNKTION DER TASTE "U"

Die Funktion der Taste U kann im Parameter "**USrb**" bestimmt und wie folgt beschrieben konfiguriert werden:

= **OFF** : Die Taste führt keine Funktion aus.

= 1 : Wird die Taste mindestens 1 Sekunde lange gedrückt, kann das Gerät vom ON-Zustand in den Stand-by-Zustand umgeschaltet werden und umgekehrt.

4.7 - KONFIGURATION DER PARAMETER MIT "A01"

Das Gerät verfügt über eine Steckbuchse, über die die Betriebsparameter von und zum Gerät übertragen werden; hierzu wird die Einrichtung **A01** mit **5 poligem Stecker** verwendet.

Diese Einrichtung wird zur serienmäßigen Programmierung von Geräten verwendet, die alle über die gleiche Parameterkonfiguration verfügen sollen, bzw. zur Sicherung einer Kopie der Programmierung eines Gerätes, damit diese bei Bedarf schnell wiederhergestellt werden kann.

Bei Verwendung der A01 Einrichtung kann entweder nur die Einrichtung oder nur das Gerät gespeist werden.

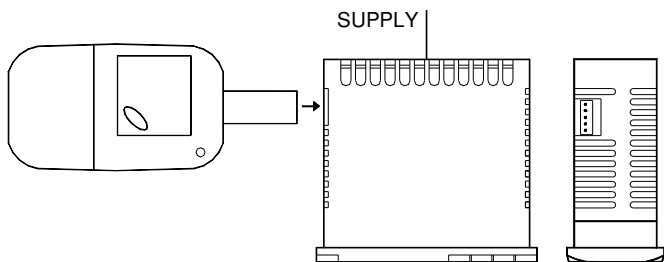
Zur Übertragung einer Gerätekonfiguration auf die Einrichtung (**UPLOAD**), ist wie folgt beschrieben vorzugehen:

- 1) Beide Dip Switch der A01 Einrichtung auf **OFF** stellen.
- 2) Die Einrichtung an das Gerät TLZ anschließen; hierzu den vorgesehenen Stecker verwenden.
- 3) Sicherstellen, dass entweder das Gerät oder die Einrichtung gespeist wird.
- 4) Die Signalled der A01 überprüfen: Bei grüner Led ist bereits eine Konfiguration auf die Einrichtung geladen worden, bei grün blinkender oder rot blinkender Led wurde noch keine gültige Konfiguration geladen.
- 5) Die Taste der Einrichtung drücken.
- 6) Die Signalled drücken: Nachdem die Taste gedrückt wurde, wird die Led rot und nach erfolgter Datenübertragung grün.
- 7) Nun kann die Einrichtung ausgesteckt werden.

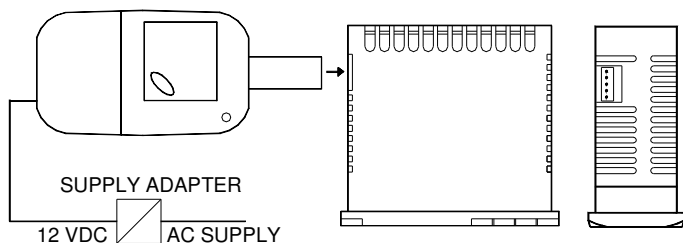
Soll nun die Konfiguration, die auf die Einrichtung geladen wurde, auf ein Gerät der gleichen Familie (**DOWNLOAD**) übertragen werden, ist wie folgt beschrieben vorzugehen:

- 1) Beide Dip Switch der A01 Einrichtung auf **ON** stellen.
- 2) Die Einrichtung auf ein Gerät TLZ anschließen, das die gleichen Merkmale aufweisen muss, wie das Gerät, von dem die Konfiguration heruntergeladen wurde; zur Übertragung den vorgesehenen Stecker verwenden.
- 3) Sicherstellen, dass entweder das Gerät oder die Einrichtung gespeist wird.
- 4) Die Signalled der A01 überprüfen: Die Led muss grün leuchten; bei grün oder rot blinkender Led wurde keine gültige Konfiguration geladen und es ist folglich sinnlos, fortzufahren.
- 5) Bei grün leuchtender Led ist die Taste an der Einrichtung zu drücken.
- 6) Die Signalled überprüfen: Nachdem die Taste gedrückt wurde, wird die Led rot und nach erfolgter Datenübertragung wieder grün.
- 7) Nun kann die Einrichtung ausgesteckt werden.

Gespeistes Gerät und nicht gespeiste Einrichtung.



Von der Einrichtung gespeistes Gerät



Für weitere Informationen und Hinweise zu Fehlerursachen siehe entsprechende Bedienungsanleitung der A01 Einrichtung.

5 - TABELLE DER PROGRAMMIERBAREN PARAMETER

Nachstehend werden alle Parameter beschrieben, über die das Gerät verfügt. Es wird darauf hingewiesen, dass einige Parameter möglicherweise nicht angezeigt werden; dies liegt entweder an dem verwendeten Gerätetyp oder an der Tatsache, dass die betreffenden Parameter für die ausgewählte Betriebsart unwichtig sind und folglich automatisch ausgeblendet werden.

Par.	Beschreibung	Bereich	Def.	Note
1	SPLL Tiefster Sollwert	-58.0 ÷ SPHL	-50.0	
2	SPHL Höchster Sollwert	SPLL ÷ 302.0	100.0	
3	SEnS Fühlerart	Ptc - ntc	Ptc	
4	OFS Fühlerkalibrierung	-30.0 ÷ 30.0 °C/°F	0.0	
5	Unit Maßeinheit	°C - °F	°C	
6	dP Dezimalpunkt	On - OFF	On	
7	FIL Messfilter	OFF ÷ 20.0 sec	2.0	
8	HSEt Differenz	0.0 ÷ 30.0 °C/°F	2.0	
9	tonE Einschaltzeit Ausgang OUT bei defektem Fühler	OFF ÷ 99.59 min.sec	OFF	
10	toFE Ausschaltzeit Ausgang OUT bei defektem Fühler	OFF ÷ 99.59 min.sec	OFF	

11	Func	Betriebsart Ausgang OUT: HEAt= Heizen Cool= Kühlen	HEAt - Cool	Cool	
12	PSC	Verdichterschutzart: 1= Einschaltverzögerung 2= Verzögerung nach Abschaltung 3= Verzögerung zwischen den Einschaltungen	1 - 2 - 3	1	
13	PtC	Zeit Verdichterschutz	OFF ÷ 99.59 min.sec	OFF	
14	od	Aktivierverzögerung der Ausgänge bei Geräteeinschaltung	OFF ÷ 99.59 min.sec	OFF	
15	HAL	relativer Alarm durch hohe Temperatur	OFF ÷ 100.0 °C/°F	OFF	
16	LAL	relativer Alarm durch niedrige Temperatur	OFF ÷ 100.0 °C/°F	OFF	
17	dAL	Schaltdifferenz Temperaturalarme	0.0 ÷ 30.0 °C/°F	2.0	
18	ALd	Verzögerung Temperaturalarme	OFF ÷ 99.59 min.sec	OFF	
19	PAL	Ausschaltzeit Temperaturalarme nach Geräteeinschaltung	OFF ÷ 24.00 hrs.min	2.00	
20	USrb	Betriebsart der Taste U: OFF= Keine Funktion 1= ON/STAND-BY	OFF / 1	OFF	
21	diF	Funktion und Betriebslogik des Digitaleingangs: 0= Keine Funktion 1= Abtaubeginn 2= Abtauende 3= Außenalarm	-3 / -2 / -1 / 0 / 1 / 2 / 3	0	
22	PASS	Passwort für den Zugriff auf die Betriebsparameter	OFF ÷ 9999	OFF	
23	SP	Sollwert	SPLL ÷ SPHL	0.0	

6 - STÖRUNGEN, WARTUNG UND GEWÄHRLEISTUNG

6.1 - MELDUNGEN

Fehlermeldungen:

Error	Ursache	Abhilfe
E1 -E1	Der Fühler kann unterbrochen oder kurzgeschlossen sein oder einen Wert messen, der außerhalb des zulässigen Bereichs liegt.	Den Fühleranschluss am Gerät und die Funktionstüchtigkeit des Fühlers überprüfen.
EEPr	Fehler Innenspeicher	Die Betriebsparameter überprüfen und ggf. neu programmieren.

Bei einer Fühlerstörung verhält sich der Ausgang OUT nach den Eingaben in den Parametern "tonE" und "toFE".

Weitere Meldungen:

Meldung	Ursache
od	Einschaltverzögerung läuft gerade
HI	Höchstwerttemperaturalarm läuft gerade
LO	Tiefstwerttemperaturalarm läuft gerade
AL	Alarm durch Digitaleingang läuft gerade

6.2 - REINIGEN

Das Gerät sollte mit einem feuchten Tuch mit etwas Wasser oder mit einem lösungsmittelfreien Reinigungsmittel gereinigt werden.

6.3 - GEWÄHRLEISTUNG UND INSTANDSETZUNG

Das Gerät hat ab Lieferdatum eine Garantielaufzeit von 12 Monaten auf Baufehler oder Materialmängel.

Die Garantie ist begrenzt auf Reparatur bzw. Auswechslung des Produktes.

Das Öffnen, die eigenständige Arbeit am Gerät sowie eine unsachgemäße Verwendung bzw. Installation des Gerätes führen automatisch zum Ausschluss der Garantieleistung.

Bei defektem Produkt innerhalb oder außerhalb der Garantielaufzeit ist die Abteilung "Verkauf" der Fa. ASCON TECNOLOGIC zu benachrichtigen, um die Erlaubnis zum Rücksendung des Gerätes einzuholen.

Unter Angabe der aufgetretenen Störung ist das defekte Gerät frachtfrei an die Fa. ASCON TECNOLOGIC zu senden, es sei denn, es wurden andere Vereinbarungen getroffen.

7 - TECHNISCHE DATEN

7.1 - ELEKTRISCHE MERKMALE

Stromversorgung: 12 VAC/VDC, 24 VAC/VDC, 100..240 VAC +/- 10%

Frequenz AC: 50/60 Hz

Aufnahme: ca. 3 VA

Eingang/Eingänge: 1 Eingang für Temperaturfühler PTC (KTY 81-121, 990 Ω @ 25° C) oder NTC (103AT-2, 10 K Ω @ 25 °C); 1 Digitaleingang für spannungsfreie Kontakte.

Ausgang/Ausgänge: Bis zu 2 Relaisausgänge: OUT SPST-NO oder SPDT (16A-AC1, 6A-AC3 250 VAC, 1HP 250VAC, 1/2HP 125 VAC) und AL SPDT (5A-AC1, 2A-AC3 250 VAC, 1/8HP 125-250 VAC).

Elektrische Lebensdauer der Relaisausgänge: OUT SPST-NO: 100000 op. ; SPDT: 50000 op. (om. VDE); AL: 100000 op.

Installationskategorie: II

Messkategorie: I

Schutzart gegen Stromschläge: Frontseitig Klasse II

Isolierungen: Verstärkung zwischen den Niederspannungsbauteilen (Spannung Typ H und Relaisausgänge) und Frontseite. Verstärkt zwischen den Niederspannungsbauteilen (Spannung Typ H und Relaisausgänge) und Unterspannungsbauteilen (Eingänge); Verstärkung zwischen Spannung und Relaisausgängen. Keine Isolierung zwischen Spannung Typ F und Eingängen.

7.2 - MECHANISCHE MERKMALE

Gehäuse: UL 94 V0 Kunststoff

Einbaumaße: 33 x 75 mm, Einbautiefe 64 mm

Gewicht: ca. 115 g

Einbau: Schalttafel (Max. Stärke 29 oder 12 mm je nach dem verwendeten Klemmbügel) in 29 x 71 mm Aussparung.

Anschluss: Schraubklemmleiste 2,5 mm²

Front-Schutzart: IP 65 mit Dichtung

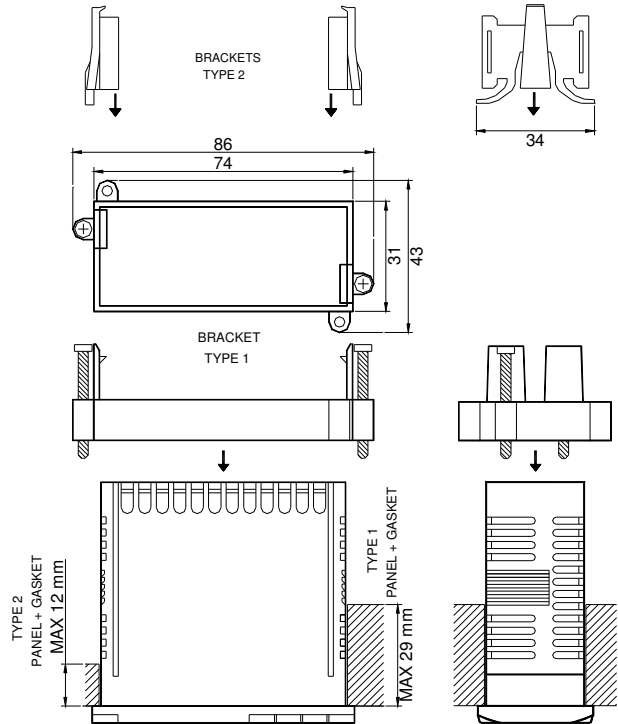
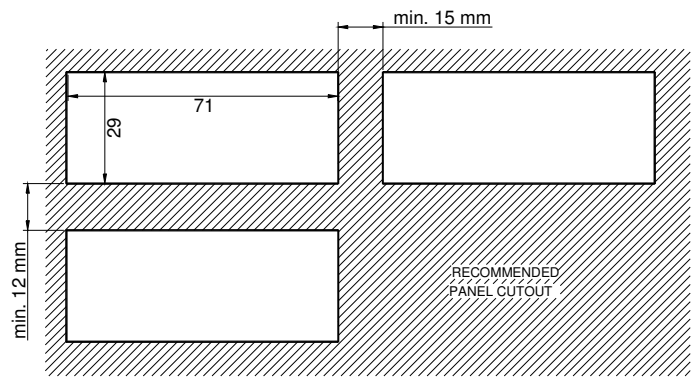
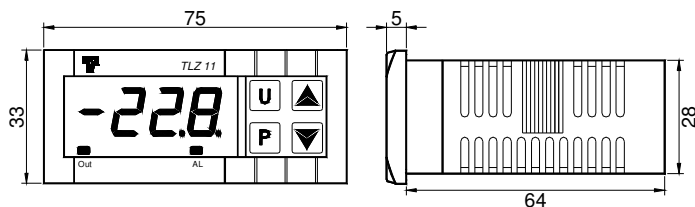
Umweltbelastung: 2

Betriebstemperatur: 0 ... 50 °C

Feuchte im Betriebsbereich: 30 ... 95 RH% nicht kondensierend

Transport- und Lagertemperatur: -10 ... +60 °C

7.3 - MECHANISCHE MERKMALE, AUSSPARUNG UND BEFESTIGUNG [mm]



7.4 - FUNKTIONSMERKMALE

Temperaturregelung: EIN/AUS

Messbereich: PTC: -50...150 °C / -58 ... 302 °F;

NTC: -50...109 °C / -58...228 °F

Anzeigegegenauigkeit: 1 ° oder 0,1°

Gesamtgenauigkeit: +/- 0,5 % Vollausschlag

Messprobezeit: 130 ms

Display: 4-stellige rote Ledanzeige Höhe 12 mm

Konformität: Vorschrift EWG EMC 2004/108/CE (EN 61326),

Vorschrift CEE NS 2006/95/CE (EN 61010-1)

Zulassung: C-UL (file n. E212227)

7.5 - CODIERUNG DES GERÄTES: TLZ 11 a b c d ee f

a : STROMVERSORGUNG

H = 100...240 VAC

L = 24 VAC/VDC

F = 12 VAC/VDC

b : AUSGANG OUT

S = Relais SPDT 16A-AC1

R = Relais SPST-NO 16A-AC1

c : ALARMAUSGANG

R = Relais

- = nicht vorhanden

d : EINBAUSUMMER

B = Vorhanden

- = Nicht vorhanden

ee : SONDERCODIERUNGEN

f : SONDERVERSIONEN