



# TLY27

## CONTROLLORE ELETTRONICO DIGITALE A MICROPROCESSORE PER UNITÀ REFRIGERANTI



### ISTRUZIONI PER L'USO

10/04 - Code: ISTR\_M\_TLY27\_I\_01\_--

**Ascon Tecnologic S.r.l.**

Viale Indipendenza 56, 27029 Vigevano (PV) - Italy

Tel.: +39 0381 69871 - Fax: +39 0381 698730

www.ascontecnologic.com

info@ascontecnologic.com

#### PREMESSA



Nel presente manuale sono contenute le informazioni necessarie ad una corretta installazione e le istruzioni per l'utilizzo e la manutenzione del prodotto, si raccomanda pertanto di leggerlo attentamente e di

conservarlo.

La presente pubblicazione è di esclusiva proprietà di Ascon Tecnologic S.r.l. la quale pone il divieto assoluto di riproduzione e divulgazione, anche parziale, se non espressamente autorizzata.

Ascon Tecnologic S.r.l. si riserva di apportare modifiche estetiche e funzionali in qualsiasi momento e senza alcun preavviso.

Qualora un guasto o un malfunzionamento dell'apparecchio possa creare situazioni pericolose o dannose per persone, cose o animali si ricorda che l'impianto deve essere predisposto con dispositivi aggiuntivi atti a garantire la sicurezza.

Ascon Tecnologic S.r.l. ed i suoi legali rappresentanti non si ri-tengono in alcun modo responsabili per eventuali danni a per-sone, cose o animali derivanti da manomissioni, uso im-pro-prio, errato o comunque non conforme alle caratteristiche dello strumento.

#### INDICE

- 1 DESCRIZIONE STRUMENTO**
  - 1.1 DESCRIZIONE GENERALE
  - 1.2 DESCRIZIONE PANNELLO FRONTALE
- 2 PROGRAMMAZIONE**
  - 2.1 IMPOSTAZIONE DEL SET POINT
  - 2.2 PROGRAMMAZIONE DEI PARAMETRI
  - 2.3 PROTEZIONE DEI PARAMETRI MEDIANTE PASSWORD
  - 2.4 LIVELLI DI PROGRAMMAZIONE PARAMETRI
  - 2.5 SELEZIONE DEL SET POINT ATTIVO
  - 2.6 FUNZIONE ON / STAND-BY
- 3 AVVERTENZE PER INSTALLAZIONE ED USO**
  - 3.1 USO CONSENTITO
  - 3.2 MONTAGGIO MECCANICO
  - 3.3 COLLEGAMENTO ELETTRICO
  - 3.4 SCHEMA ELETTRICO DI COLLEGAMENTO
- 4 FUNZIONAMENTO**
  - 4.1 MISURA E VISUALIZZAZIONE
  - 4.2 CONFIGURAZIONE DELLE USCITE
  - 4.3 REGOLATORE DI TEMPERATURA
  - 4.4 FUNZIONE DI CICLO CONTINUO
  - 4.5 FUNZIONE COMPRESSOR PROTECTION E RITARDO ALL'ACCENSIONE
  - 4.6 CONTROLLORE DI SBRINAMENTO
  - 4.7 SBRINAMENTI MANUALI
  - 4.8 CONTROLLO VENTOLE EVAPORATORE
  - 4.9 FUNZIONI DI ALLARME
    - 4.9.1 ALLARMI DI TEMPERATURA
    - 4.9.2 ALLARME ESTERNO
    - 4.9.3 ALLARME PORTA APERTA
    - 4.9.4 MEMORIA ALLARME
  - 4.10 INGRESSO DIGITALE
  - 4.11 USCITA AUSILIARIA
  - 4.12 FUNZIONAMENTO DEI TASTI "U" E "DOWN/AUX"
  - 4.13 ACCESSORI
    - 4.13.1 CONFIGURAZIONE PARAMETRI CON "KEY 01"
    - 4.13.2 CONFIGURAZIONE PARAMETRI CON "KEY 02"
    - 4.13.3 VISUALIZZATORE REMOTO "TVR Y"
    - 4.13.4 INTERFACCIA SERIALE RS 485 CON "TLCNV"
- 5 TABELLA PARAMETRI PROGRAMMABILI**
- 6 PROBLEMI , MANUTENZIONE E GARANZIA**
  - 6.1 SEGNALAZIONI
  - 6.2 PULIZIA
  - 6.3 GARANZIA E RIPARAZIONI
- 7 DATI TECNICI**
  - 7.1 CARATTERISTICHE ELETTRICHE
  - 7.2 CARATTERISTICHE MECCANICHE
  - 7.3 DIMENSIONI MECCANICHE, FORATURA PANNELLO E FISSAGGIO
  - 7.4 CARATTERISTICHE FUNZIONALI
  - 7.5 CODIFICA DELLO STRUMENTO

#### 1 - DESCRIZIONE STRUMENTO

##### 1.1 - DESCRIZIONE GENERALE

Il modello TLY 27 è un controllore digitale a microprocessore utilizzabile tipicamente per applicazioni di refrigerazione dotato di controllo di temperatura con regolazione ON/OFF e controllo di sbrinamento a intervalli di tempo attraverso fermata compressore, riscaldamento elettrico o a gas caldo/inversione di ciclo.

Lo strumento prevede 2 uscite a relè, un ingresso per sonde di temperatura PTC o NTC ed un secondo ingresso che può essere digitale o per sonde di temperatura PTC o NTC.

Le 2 uscite sono utilizzabili per il comando del compressore o del dispositivo di controllo della temperatura (OUT) e dello sbrinatoro (DEF), oppure, in alternativa a una qualsiasi delle precedenti funzioni, delle ventole evaporatore (FAN), di un dispositivo ausiliario (AUX) o di allarme (AL).

I due ingressi per sonde di temperatura PTC o NTC (selezionabili da parametro) sono utilizzabili tipicamente per la misura della temperatura cella (Pr1) e per la misura della temperatura evaporatore (Pr2) mentre l'ingresso digitale (DIG), alternativo alla sonda Pr2,

può essere programmato per eseguire varie funzioni quali ad esempio i comandi di sbrinamento, la selezione di un diverso set di regolazione della temperatura, la segnalazione di un allarme esterno, l'attivazione di un ciclo continuo, l'attivazione dell'uscita ausiliaria ecc.

Lo strumento è dotato di 4 tasti di programmazione e di un display a 4 digit, inoltre può essere equipaggiato da un buzzer interno per la segnalazione acustica degli allarmi.

Altre importanti caratteristiche dello strumento sono: la protezione dei parametri di programmazione con password personalizzabile, l'accensione e lo spegnimento (stand-by) dello strumento tramite uno dei tasti frontali o l'ingresso digitale, la configurazione dei parametri mediante il dispositivo KEY 01, la memorizzazione di due set di regolazione di temperatura commutabili e la possibilità dell'alimentazione nel campo 100 ... 240 VAC.

## 1.2 - DESCRIZIONE PANNELLO FRONTALE



**1 - Tasto P** : Utilizzato per l'impostazione del Set point e per la programmazione dei parametri di funzionamento

**2 - Tasto DOWN/Aux** : Utilizzato per il decremento dei valori da impostare e per la selezione dei parametri. Inoltre può essere programmato tramite il par. "Fbd" per eseguire altre funzioni quali l'attivazione dell'uscita Aux, l'avviamento del ciclo continuo, la selezione del set point attivo o l'accensione e lo spegnimento (stand-by) dell'apparecchio (vedi par. 4.12).

**3 - Tasto UP/DEFROST** : Utilizzato per l'incremento dei valori da impostare, per la selezione dei parametri e per attivare sbrinamenti manuali.

**4 - Tasto U** : Utilizzato per visualizzare le temperature misurate dalle sonde cella ed evaporatore (Pr1 e Pr2 se presente). Inoltre può essere programmato tramite il par. "USrb" per eseguire altre funzioni esattamente come il tasto DOWN/AUX (vedi par. 4.12).

**5 - Led OUT** : Indica lo stato dell'uscita compressore (o del dispositivo di controllo della temperatura) on (acceso), off (spento) o inibita (lampeggiante)

**6 - Led DEF** : Indica lo stato dello sbrinamento in corso (acceso) o lo stato di sgocciolamento (lampeggiante).

**7 - Led FAN** : Indica lo stato dell'uscita ventole on (acceso), off (spento) o ritardata dopo sbrinamento (lampeggiante)

**8 - Led AUX** : Indica lo stato dell'uscita AUX on (acceso), off (spento) o inibita (lampeggiante)

**9 - Led AL** : Indica lo stato di allarme on (acceso), off (spento) e tacitato o memorizzato (lampeggiante)

**10 - Led SET** : Indica l'ingresso nella modalità di programmazione e il livello di programmazione dei parametri. Inoltre serve ad indicare lo stato di Stand-by.

**11 - Led -** : Indica che è in corso un allarme di bassa temperatura (acceso) o che è stato memorizzato un allarme di bassa temperatura (lampeggiante).

**12 - Led OK** : Indica che non vi sono allarmi in corso

**13 - Led +** : Indica che è in corso un allarme di alta temperatura (acceso) o che è stato memorizzato un allarme di alta temperatura (lampeggiante).

## 2 - PROGRAMMAZIONE

### 2.1 - IMPOSTAZIONE DEL SET POINT

Premere il tasto **P** quindi rilasciarlo e il display visualizzerà **SP 1** (oppure **SP 2** se in quel momento è attivo il secondo set) alternato al valore impostato (vedi anche selezione del set point attivo).

Per modificarlo agire sui tasti UP per incrementare il valore o

DOWN per decrementarlo.

Questi tasti agiscono a passi di un digit ma se mantenuti premuti oltre un secondo il valore si incrementa o decrementa in modo veloce e, dopo due secondi nella stessa condizione, la velocità aumenta ulteriormente per consentire il rapido raggiungimento del valore desiderato.

L'uscita dal modo di impostazione del Set avviene alla pressione del tasto **P** oppure automaticamente non agendo su alcun tasto per circa 15 secondi, trascorsi i quali il display tornerà al normale modo di funzionamento.

### 2.2 - PROGRAMMAZIONE DEI PARAMETRI

Per avere accesso ai parametri di funzionamento dello strumento occorre premere il tasto **P** e mantenerlo premuto per circa 5 secondi, trascorsi i quali si accenderà il led SET, il display visualizzerà il codice che identifica il primo gruppo di parametri ("SP") e con i tasti UP e DOWN sarà possibile selezionare il gruppo di parametri che si intende editare.

Una volta selezionato il gruppo di parametri desiderato premere il tasto **P** e verrà visualizzato il codice che identifica il primo parametro del gruppo selezionato.

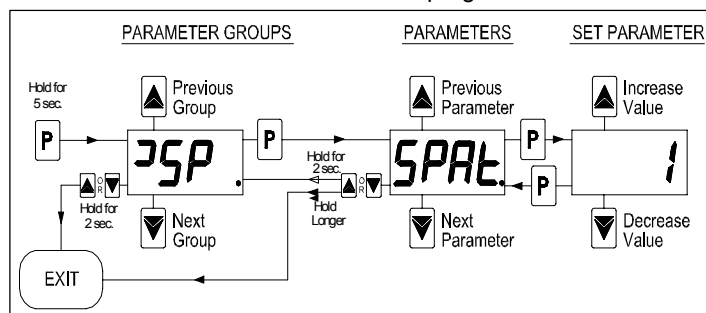
Sempre con i tasti UP e DOWN si può selezionare il parametro desiderato e, premendo il tasto **P**, il display visualizzerà alternativamente il codice del parametro e la sua impostazione che potrà essere modificata con i tasti UP o DOWN.

Impostato il valore desiderato premere nuovamente il tasto **P**: il nuovo valore verrà memorizzato e il display mostrerà nuovamente solo la sigla del parametro selezionato.

Agendo sui tasti UP o DOWN è quindi possibile selezionare un altro parametro (se presente) e modificarlo come descritto.

Per tornare a selezionare un altro gruppo di parametri mantenere premuto il tasto UP o il tasto DOWN per circa 1 sec. trascorso il quale il display tornerà a visualizzare il codice del gruppo di parametri. Rilasciare quindi il tasto premuto e con i tasti UP e DOWN sarà possibile selezionare un altro gruppo (se presente).

Per uscire dal modo di programmazione non agire su alcun tasto per circa 20 secondi, oppure mantenere premuto il tasto UP o DOWN sino ad uscire dalla modalità di programmazione.



### 2.3 - PROTEZIONE DEI PARAMETRI MEDIANTE PASSWORD

Lo strumento dispone di una funzione di protezione dei parametri mediante password personalizzabile attraverso il par. "PASS" contenuto nel gruppo "PAn".

Qualora si desideri disporre di questa protezione impostare al parametro "PASS" il numero di password desiderato.

Quando la protezione è attiva, per poter aver accesso ai parametri, premere il tasto **P** e mantenerlo premuto per circa 5 secondi, trascorsi i quali il led SET lampeggerà e il display visualizzerà "0". A questo punto impostare, attraverso i tasti UP e DOWN, il numero di password programmato e premere il tasto "P".

Se la password è corretta il display visualizzerà il codice che identifica il primo gruppo di parametri ("SP") e sarà possibile programmare lo strumento con le stesse modalità descritte al paragrafo precedente. La protezione mediante password è disabilitata impostando il par. "PASS" = OFF.

### 2.4 - LIVELLI DI PROGRAMMAZIONE PARAMETRI

Lo strumento è dotato di due livelli di programmazione dei parametri.

Al primo livello (parametri "visibili") si accede secondo la procedura

descritta ai paragrafi precedenti (senza o con richiesta di password) mentre al secondo livello (parametri "mascherati") vi si accede secondo la seguente procedura.

Togliere alimentazione allo strumento, premere il tasto P e ridare alimentazione allo strumento mantenendo premuto il tasto.

Dopo 5 sec. circa si accenderà il led SET, il display visualizzerà il codice che identifica il primo gruppo di parametri ("SP ") e sarà possibile impostare i parametri dello strumento con la stessa procedura di programmazione descritta precedentemente.

Una volta selezionato il parametro se il led SET è acceso significa che il parametro è programmabile anche al primo livello (cioè "visibile") se invece è spento significa che il parametro è programmabile solo a questo livello (cioè "mascherato").

Per modificare la visibilità del parametro premere il tasto U: il led SET cambierà stato indicando il livello di accessibilità del parametro (acceso = parametro "visibile"; spento = parametro "mascherato").

La procedura di accesso ai parametri "mascherati" consente di verificare e modificare anche il parametro "PASS" e quindi risulta utile nel caso venga dimenticata la password impostata.

### 2.5 - SELEZIONE DEL SET POINT ATTIVO

Lo strumento permette di preimpostare fino a 2 diversi Set point di regolazione ("SP 1" e "SP 2") e poi di selezionare quale rendere attivo.

La funzione può essere utilizzata nel caso sia necessario commutare due diverse temperature di funzionamento (es. diurna e notturna o positiva e negativa, ecc.).

Il set point attivo può essere selezionato:

- Mediante il parametro "SPAt"
- Mediante il tasto U se il parametro "USrb" = 3.
- Mediante il tasto DOWN/AUX se il parametro "Fbd" = 3.
- Mediante l'ingresso digitale (se presente) se il par. "diF" = 8 (vedi anche par. 4.10 e 4.12)

I Set point "SP1" e "SP2" saranno impostabili con un valore compreso tra il valore programmato al par. "SPLL" e il valore programmato al par. "SPHL".

**Nota:** negli esempi che seguono il Set point viene indicato genericamente come "SP", comunque operativamente lo strumento agirà in base al Set point selezionato come attivo.

### 2.6 - FUNZIONE ON / STAND-BY

Lo strumento, una volta alimentato, può assumere 2 diverse condizioni:

- ON : significa che il controllore attua le funzioni di controllo.
- STAND-BY : significa che il controllore non attua nessuna funzione di controllo e il display viene spento ad eccezione del led verde SET.

In caso di mancanza di alimentazione quindi al ritorno della stessa il sistema si pone sempre nella condizione che aveva prima dell'interruzione.

Il comando di ON/Stand-by può essere selezionato:

- Mediante il tasto U se il parametro "USrb" = 4.
- Mediante il tasto DOWN/AUX se il parametro "Fbd" = 4.
- Mediante l'ingresso digitale (se presente) se il par. "diF" = 10 (vedi anche par. 4.10 e 4.12)

## 3 - AVVERTENZE PER INSTALLAZIONE ED USO



### 3.1 - USO CONSENTITO

Lo strumento è stato concepito come apparecchio di misura e regolazione in conformità con la norma EN61010-1 per il funzionamento ad altitudini sino a 2000 m.

L'utilizzo dello strumento in applicazioni non espressamente previste dalla norma sopra citata deve prevedere tutte le adeguate misure di protezione.

Lo strumento NON può essere utilizzato in ambienti con atmosfera pericolosa (infiammabile od esplosiva) senza una adeguata protezione. Si ricorda che l'installatore deve assicurarsi che le norme relative alla compatibilità elettromagnetica siano rispettate anche dopo l'installazione dello strumento, eventualmente utilizzando appositi filtri.

Qualora un guasto o un malfunzionamento dell'apparecchio possa creare situazioni pericolose o dannose per persone, cose o animali si ricorda che l'impianto deve essere predisposto con dispositivi elettromeccanici aggiuntivi atti a garantire la sicurezza.

### 3.2 - MONTAGGIO MECCANICO

Lo strumento, in contenitore 33 x 75 mm, è concepito per il montaggio ad incasso a pannello entro un involucro.

Praticare quindi un foro 29 x 71 mm ed inserirvi lo strumento fissandolo con l'apposita staffa fornita.

Si raccomanda di montare l'apposita guarnizione per ottenere il grado di protezione frontale dichiarato.

Evitare di collocare la parte interna dello strumento in luoghi soggetti ad alta umidità o sporcizia che possono provocare condensa o introduzione nello strumento di parti o sostanze conduttive.

Assicurarsi che lo strumento abbia una adeguata ventilazione ed evitare l'installazione in contenitori dove sono collocati dispositivi che possano portare lo strumento a funzionare al di fuori dai limiti di temperatura dichiarati.

Installare lo strumento il più lontano possibile da fonti che possono generare disturbi elettromagnetici come motori, teleruttori, relè, elettrovalvole ecc.

### 3.3 - COLLEGAMENTI ELETTRICI

Effettuare le connessioni collegando un solo conduttore per morsetto e seguendo lo schema riportato, controllando che la tensione di alimentazione sia quella indicata sullo strumento e che l'assorbimento degli attuatori collegati allo strumento non sia superiore alla corrente massima consentita.

Lo strumento, essendo previsto per collegamento permanente entro un'apparecchiatura, non è dotato né di interruttore né di dispositivi interni di protezione da sovracorrenti.

Si raccomanda pertanto di prevedere l'installazione di un dispositivo di protezione da sovracorrenti e di un interruttore/sezionatore di tipo bipolare, marcato come dispositivo di disconnessione, che interrompa l'alimentazione dell'apparecchio.

Tale interruttore deve essere posto il più possibile vicino allo strumento e in luogo facilmente accessibile dall'utilizzatore.

Inoltre si raccomanda di proteggere adeguatamente l'alimentazione di tutti i circuiti connessi allo strumento con dispositivi (es. fusibili) adeguati alle correnti circolanti.

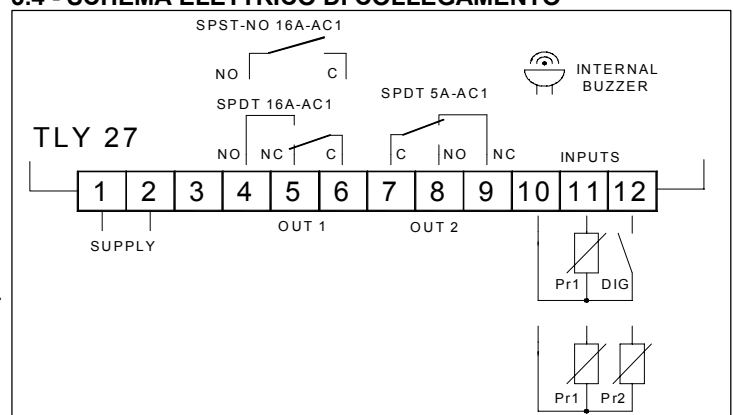
Si raccomanda di utilizzare cavi con isolamento appropriato alle tensioni, alle temperature e alle condizioni di esercizio e di fare in modo che i cavi relativi ai sensori di ingresso siano tenuti lontani dai cavi di alimentazione e da altri cavi di potenza al fine di evitare l'induzione di disturbi elettromagnetici.

Se alcuni cavi utilizzati per il cablaggio sono schermati si raccomanda di collegarli a terra da un solo lato.

Per la versione dello strumento con alimentazione a 12 V si raccomanda l'uso dell'apposito trasformatore TCTR, o di trasformatore con caratteristiche equivalenti, e si consiglia di utilizzare un trasformatore per ogni apparecchio in quanto non vi è isolamento tra alimentazione ed ingresso.

Infine si raccomanda di controllare che i parametri impostati siano quelli desiderati e che l'applicazione funzioni correttamente prima di collegare le uscite agli attuatori onde evitare anomalie nell'impianto che possano causare danni a persone, cose o animali.

### 3.4 - SCHEMA ELETTRICO DI COLLEGAMENTO



## 4 - FUNZIONAMENTO

### 4.1 - MISURA E VISUALIZZAZIONE

Tutti i parametri riguardanti la misura sono contenuti nel gruppo "InP".

Mediante il par. "SEnS" è possibile selezionare la tipologia di sonde che si desidera utilizzare e che può essere: termistori PTC KTY81-121 (Ptc) o NTC 103AT-2 (ntc).

Una volta selezionato il tipo di sonde utilizzate, mediante il parametro "Unit" è possibile selezionare l'unità di misura della temperatura (°C o °F) e, mediante il parametro "dP", la risoluzione di misura desiderata (OFF=1°; On =0,1°).

Lo strumento consente la calibrazione delle misure, che può essere utilizzata per una ritaratura dello strumento secondo le necessità dell'applicazione, mediante i par. "OFS1" (per la sonda Pr1) e "OFS2" (per la sonda Pr2).

Se la sonda Pr2 (evaporatore) non viene utilizzata impostare il par. "Pr 2" = OFF.

Mediante il par. "FIL" è possibile impostare la costante di tempo del filtro software relativo alla misura dei valori in ingresso in modo da poter diminuire la sensibilità ai disturbi di misura (aumentando il tempo).

Attraverso il par. "diSP" è possibile stabilire la normale visualizzazione del display che può essere la misura della sonda cella (Pr 1), la misura della sonda evaporatore (Pr 2), il set point di regolazione attivo (SP) oppure ancora si può avere il display numerico spento (OFF).

Indipendentemente da quanto impostato al par. "diSP" è possibile visualizzare tutte le variabili a rotazione premendo e rilasciando il tasto U, il display mostrerà alternativamente il codice che identifica la variabile (Pr 1, Pr 2) e il suo valore.

L'uscita da questa modalità di visualizzazione avviene automaticamente dopo 15 secondi circa dall'ultima pressione del tasto U.

Si ricorda inoltre che la visualizzazione relativa alla sonda Pr1 può essere modificata anche mediante la funzione di blocco display in sbrinamento tramite il par. "dLo" (vedi par. 4.6).

### 4.2 - CONFIGURAZIONE DELLE USCITE

Le uscite dello strumento possono essere configurate nel gruppo di parametri "Out" dove si trovano i relativi parametri "O1F", "O2F" oltre al par. "buF" che permette la configurazione del buzzer interno (se presente).

Le uscite possono essere configurate per i seguenti funzionamenti:  
= **Out** - Per comando del compressore, o comunque del dispositivo di controllo della temperatura

= **dEF** - Per comando del dispositivo di sbrinamento

= **FAn** - Per il comando delle ventole

= **AuS** - Per il comando di un dispositivo ausiliario (ved. funzionamento uscita ausiliaria)

= **ALt** - Per il comando di un dispositivo di allarme tacitabile attraverso un contatto normalmente aperto e chiuso in allarme.

= **AL** - Per il comando di un dispositivo di allarme non tacitabile attraverso un contatto normalmente aperto e chiuso in allarme.

= **ALL** - Per il comando di un dispositivo di allarme con funzione di memoria attraverso un contatto normalmente aperto e chiuso in allarme.

= **-ALt** - Per il comando di un dispositivo di allarme tacitabile attraverso un contatto normalmente chiuso e aperto in allarme.

= **-AL** - Per il comando di un dispositivo di allarme non tacitabile attraverso un contatto normalmente chiuso e aperto in allarme.

= **-ALL** - Per il comando di un dispositivo di allarme con funzione di memoria attraverso un contatto normalmente chiuso e aperto in allarme (vedi memoria allarme).

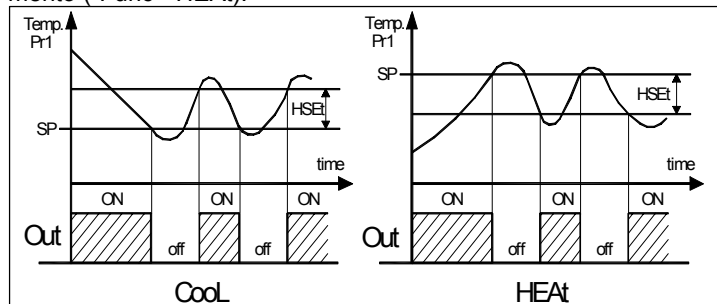
= **OFF** - Uscita disabilitata

### 4.3 - REGOLATORE DI TEMPERATURA

Tutti i parametri riguardanti la regolazione della temperatura sono contenuti nel gruppo "rEG".

Il modo di regolazione dello strumento è di tipo ON/OFF e agisce sull'uscita configurata come "Out" in funzione della misura della sonda Pr1, del Set Point attivo "SP" (1 o 2), del differenziale di intervento "HSEt" e del modo di funzionamento "Func".

Secondo il modo di funzionamento programmato al parametro "Func" il differenziale viene considerato automaticamente dal regolatore con valori positivi per un controllo di Refrigerazione ("Func"=Cool) o con valori negativi per il controllo di Riscaldamento ("Func"=HEAT).



In caso di errore sonda cella (Pr1) è possibile fare in modo che l'uscita "Out" continui a funzionare ciclicamente secondo i tempi programmati ai par. "tonE" (tempo di attivazione) e "toFE" (tempo di disattivazione).

Al verificarsi di un errore della sonda Pr1 lo strumento provvede ad attivare l'uscita per il tempo "tonE", quindi a disattivarla per il tempo "toFE" e così via sino al permanere dell'errore.

Programmando "tonE" = OFF l'uscita in condizioni di errore sonda resterà sempre spenta.

Programmando invece "tonE" ad un qualsiasi valore e "toFE" = OFF l'uscita in condizioni di errore sonda resterà sempre accesa.

Si ricorda che il funzionamento del regolatore di temperatura può essere condizionato dalle funzioni di "Ciclo Continuo", "Compressor Protection", "Tempo minimo di funzionamento compressore", "Ritardo partenza compressore dopo sbrinamento" e di "Inibizione compressore in prossimità dello sbrinamento" di seguito descritte.

### 4.4 - FUNZIONE DI CICLO CONTINUO

Lo strumento dispone della funzione di ciclo continuo attraverso la quale è possibile mantenere sempre attiva l'uscita configurata come "Out" per il tempo impostato al par. "tCC" (nel gruppo "rEG") indipendentemente dal comando del regolatore di temperatura.

La funzione può essere utilizzata ad esempio quando è richiesto un rapido abbassamento della temperatura dei prodotti dopo la fase di caricamento del frigorifero.

Si fa presente che durante il ciclo continuo gli sbrinamenti sono inibiti e gli allarmi di temperatura sono disabilitati durante tutto il ciclo e anche successivamente per il tempo impostato al par. "dALc" (vedi anche par. 4.9).

L'avviamento di un ciclo continuo può avvenire solo attraverso un comando manuale tramite i tasti U o DOWN/AUX ("UrSb" o "Fbd" = 2) oppure tramite l'ingresso digitale ("diF"=3) se opportunamente programmati (vedi par. 4.10 e 4.12).

Il ciclo continuo in corso è segnalato dal display con l'indicazione CC e può essere fermato mediante un'ulteriore azione (come per l'attivazione) sul tasto o sull'ingresso digitale.

La funzione di ciclo continuo non è attivabile durante gli sbrinamenti e con "tCC" = OFF.

### 4.5 - FUNZIONE COMPRESSOR PROTECTION E RITARDO ALL'ACCENSIONE

Tutti i parametri riguardanti le funzioni di protezione del compressore e di ritardo all'accensione sono contenuti nel gruppo "PrC".

La funzione "Compressor Protection" svolta dall'apparecchio ha lo scopo di evitare partenze ravvicinate del compressore comandato dallo strumento nelle applicazioni di refrigerazione.

Tale funzione prevede un controllo a tempo sull'accensione dell'uscita "Out" associata alla richiesta del regolatore di temperatura.

La protezione consiste nell'impedire che si verifichi un'attivazione dell'uscita durante il tempo impostato al parametro "PtC" e conteggiato in funzione di quanto programmato al parametro "PSC", e quindi che l'eventuale attivazione si verifichi solo allo scadere del tempo "PtC".

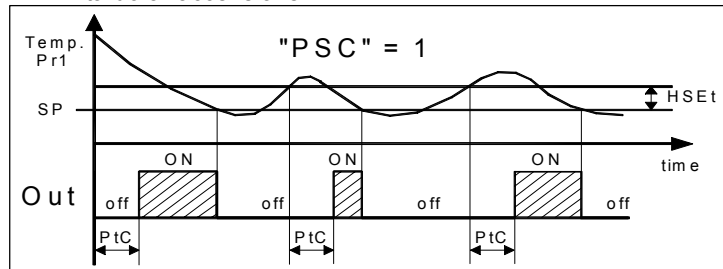
Se durante la fase di ritardo attuazione, per inibizione causata dalla funzione protezione compressore, la richiesta del regolatore dovesse venire a mancare naturalmente viene annullata la prevista attua-

zione dell'uscita.

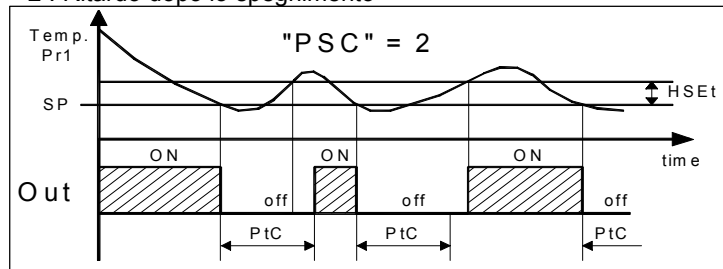
Attraverso il parametro "PSC", è possibile stabilire il tipo di protezione del compressore e quindi da quando deve partire il conteggio del tempo di inibizione "PtC".

Il parametro "PSC" può essere quindi impostato come:

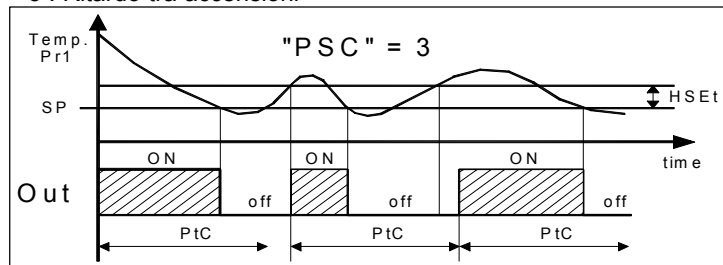
= 1 : Ritardo all'accensione



= 2 : Ritardo dopo lo spegnimento



= 3 : Ritardo tra accensioni



Attraverso il parametro "Lct" è anche possibile stabilire il tempo minimo di attivazione dell'uscita in modo da evitare accensioni troppo brevi del compressore.

Durante le fasi di ritardo accensione dell'uscita OUT per inibizione della funzione "Compressor Protection" o di ritardo spegnimento causato dal tempo minimo di funzionamento "Lct", il led Out è lampeggiante.

Inoltre è possibile impedire l'attivazione di tutte le uscite dopo l'accensione dello strumento per il tempo impostato al par. "od".

Durante la fase di ritardo all'accensione il display mostra l'indicazione od alternata alla normale visualizzazione programmata.

Le funzioni di temporizzazione risultano disattivate programmando i relativi parametri = OFF.

#### 4.6 - CONTROLLORE DI SBRINAMENTO

Tutti i parametri riguardanti il controllo di sbrinamento, che agisce sulle uscite configurate come "Out" e "dEF", sono contenuti nel gruppo "dEF".

Il tipo di sbrinamento che lo strumento deve effettuare viene stabilito dal par. "dtyP" che può essere programmato:

= EL - CON RISCALDAMENTO ELETTRICO o PER FERMATA COMPRESSORE (durante lo sbrinamento l'uscita "Out" è disattivata mentre l'uscita "dEF" è attivata)

= in - CON GAS CALDO o INVERSIONE DI CICLO (durante lo sbrinamento le uscite "Out" e "dEF" sono attivate)

L'esecuzione automatica degli sbrinamenti avviene ad intervallo di tempo

Lo sbrinamento a intervallo si ottiene impostando al par. "dint" il tempo che deve intercorrere tra due sbrinamenti automatici successivi.

La modalità di conteggio di tale intervallo viene stabilita attraverso il par. "dCt" che può essere programmato:

= rt - conteggia il tempo totale di funzionamento (strumento on)

= ct - conteggia solo il tempo di funzionamento compressore (uscita OUT accesa)

= cs - lo strumento effettua un ciclo di sbrinamento ad ogni fermata

del compressore (cioè ad ogni disattivazione dell'uscita OUT). Nel caso venga utilizzata questa opzione impostare "dint"=OFF.

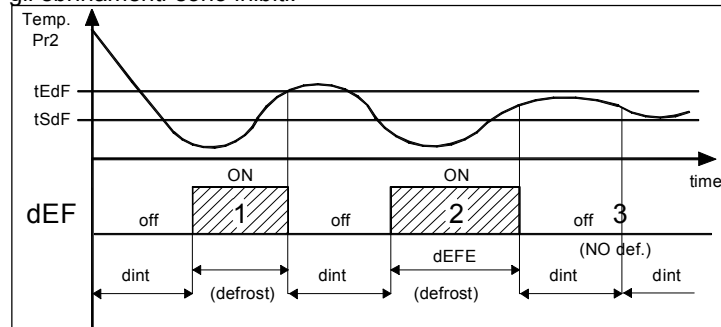
La durata del ciclo di sbrinamento automatico può essere a tempo oppure, se si utilizza la sonda evaporatore (Pr2), per raggiungimento di temperatura.

Nel caso non venga utilizzata la sonda evaporatore (par. "Pr 2" = OFF) la durata del ciclo viene stabilita dal par. "dEFE".

Se invece la sonda evaporatore viene utilizzata (par. "Pr 2" = on) il termine dello sbrinamento avviene quando la temperatura misurata da questa sonda supera la temperatura impostata al par. "tEdF". Qualora questa temperatura non venga raggiunta nel tempo impostato al par. "dEFE" lo sbrinamento viene comunque interrotto.

Allo scopo di evitare inutili sbrinamenti è previsto il par. "tSdF" al quale impostare la temperatura di abilitazione dello sbrinamento.

Se la temperatura misurata dalla sonda evaporatore è superiore a quella impostata al par. "tSdF" o a quella impostata al par. "tEdF" gli sbrinamenti sono inibiti.



**Esempi:** lo sbrinamento 1 termina per raggiungimento della temperatura "tEdF", lo sbrinamento 2 termina allo scadere del tempo "dEFE" in quanto la temperatura "tEdF" non viene raggiunta, lo sbrinamento 3 non avviene in quanto la temperatura è superiore a "tSdF".

Al termine dello sbrinamento è possibile ritardare la ripartenza del compressore (uscita "Out") del tempo impostato al par. "tdCO" in modo da permettere lo sgocciolamento dell'evaporatore.

Durante questo ritardo il led Def è lampeggiante ad indicare lo stato di sgocciolamento.

Inoltre è possibile inibire l'attivazione del compressore in prossimità di uno sbrinamento per evitare uno spreco di energia.

Se all'interno del tempo impostato al par. "COFd" (conteggiato in anticipo rispetto all'attivazione di uno sbrinamento automatico sia ad intervallo che ad orario) dovesse avvenire una richiesta di attivazione dell'uscita "Out" questa non viene realizzata e l'inibizione è segnalata dal lampeggiare del led Out.

Se si desidera che ad ogni accensione dello strumento venga realizzato un ciclo di sbrinamento (sempre che vi siano le condizioni stabilite dai par. "tSdF" e "tEFE") programmare il par. "SdEF" = yES.

Questo consente di avere l'evaporatore sempre sbrinato anche quando dovessero verificarsi frequenti interruzioni dell'alimentazione che potrebbero causare l'annullamento di vari cicli di sbrinamento.

Durante lo sbrinamento può avvenire che la temperatura misurata dalla sonda cella (Pr1) aumenti in modo eccessivo (questo dipende ovviamente dal posizionamento della sonda Pr1 rispetto all'evaporatore).

Nel caso si desideri che questo aumento non venga visualizzato dallo strumento è possibile utilizzare le funzioni offerte dai par. "dLo" (Blocco display in sbrinamento) e "EtdU" (Differenziale sblocco display dopo sbrinamento).

Il parametro "dLo" = On permette il blocco della visualizzazione della temperatura Pr1 sull'ultima lettura durante tutto un ciclo di sbrinamento e sino a quando, finito lo sbrinamento, la temperatura non è tornata al di sotto del valore ["SP" + "EtdU"] (o è scaduto il tempo impostato al par. "dALd" contenuto nel blocco "AL").

Oppure con "dLo" = Lb permette la visualizzazione della scritta dEF durante lo sbrinamento e, dopo il termine dello sbrinamento, della scritta PdEF sino a quando la temperatura Pr1 non è tornata al di sotto del valore ["SP" + "EtdU"] (o è scaduto il tempo impostato al par. "dALd" contenuto nel blocco "AL").

Diversamente con "dLo" = OFF durante lo sbrinamento lo strumento continuerà a visualizzare la temperatura misurata dalla sonda Pr1.

Si fa presente che durante gli sbrinamenti gli allarmi di temperatura sono disabilitati durante tutto il ciclo e anche successivamente per il tempo impostato al par. "dALd" (vedi par. 4.9).

#### 4.7 - SBRINAMENTI MANUALI

Per avviare un ciclo di sbrinamento manuale premere il tasto UP/DEFROST quando non si è in modo di programmazione, e mantenerlo premuto per circa 5 secondi trascorsi i quali, se vi sono le condizioni, il led DEF si accenderà e lo strumento realizzerà un ciclo di sbrinamento.

I comandi di avviamento o spegnimento di un ciclo di sbrinamento possono essere inoltre dati mediante l'ingresso digitale opportunamente programmato (vedi par. 4.10).

#### 4.8 - CONTROLLO VENTOLE EVAPORATORE

Tutti i parametri riguardanti il controllo delle ventole sono contenuti nel gruppo "FAn".

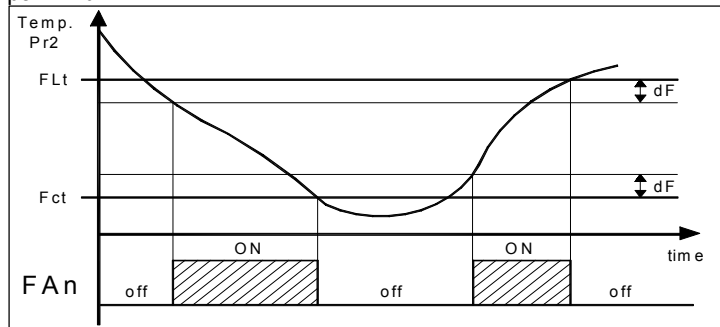
Il controllo delle ventole opera sull'uscita configurata come "FAn" in funzione di determinati stati di controllo dello strumento e della temperatura misurata dalla sonda Pr2 (se presente).

Nel caso la sonda Pr2 non venga utilizzata (par. "Pr 2" = OFF) oppure sia in errore (E2 o -E2), l'uscita FAN risulta attivata solo in funzione dei parametri "FCOF" e "FEdF".

Il parametro "FCOF" permette di stabilire se le ventole devono essere sempre accese indipendentemente dallo stato del compressore ("FCOF"=On) o spegnersi insieme al compressore ("FCOF"=OFF).

Il parametro "FEdF" permette invece di stabilire se le ventole devono essere sempre accese indipendentemente dallo stato dello sbrinamento ("FEdF"=On) oppure spegnersi durante lo sbrinamento ("FEdF"=OFF).

In quest'ultimo caso è possibile ritardare la ripartenza delle ventole anche dopo il termine dello sbrinamento del tempo impostato al par. "Fd".



Quando la sonda Pr2 è presente e utilizzata (par. "Pr 2" = on) le ventole, oltre ad essere condizionate dai parametri "FCOF" e "FEdF", risultano condizionate anche da un controllo di temperatura.

E' infatti possibile stabilire la disabilitazione delle ventole quando la temperatura misurata dalla sonda Pr2 è superiore a quanto impostato al par. "FLt" (temperatura troppo calda) o quando è inferiore a quanto impostato al par. "Fct" (temperatura troppo fredda).

Associato a questi parametri vi è anche il relativo differenziale impostabile al par. "dF".

#### 4.9 - FUNZIONI DI ALLARME

Tutti i parametri riguardanti le funzioni di allarme sono contenuti nel gruppo "AL".

Le funzioni di allarme dello strumento agiscono sul buzzer interno, se presente e configurato mediante il par. "buF", e sull'uscita desiderata, se configurata mediante i par. "Out1", "Out2", secondo quanto impostato ai parametri citati.

Le possibili selezioni di questi parametri per il funzionamento di segnalazione di allarmi sono:

= **ALt** - quando si desidera che il buzzer o l'uscita si attivino in condizione di allarme e che possano essere disattivati (tacitazione allarme) manualmente mediante la pressione di un qualsiasi tasto dello strumento (applicazione tipica per una segnalazione

acustica).

= **AL** - quando si desidera che il buzzer o l'uscita si attivino in condizione di allarme ma non possano essere disattivati manualmente e che quindi si disattivino solo al cessare della condizione di allarme (applicazione tipica per una segnalazione luminosa).

= **ALL** - quando si desidera che il buzzer o l'uscita si attivino in condizione di allarme e che rimangano attivati anche quando la condizione di allarme è cessata (vedi memoria allarme). La disattivazione (riconoscimento allarme memorizzato) può quindi avvenire manualmente mediante la pressione di qualsiasi tasto solo quando l'allarme è terminato (applicazione tipica per una segnalazione luminosa).

= **-ALt** - quando si desidera il funzionamento descritto come ALt ma con logica di funzionamento inversa (buzzer o uscita attivati in condizione normale e disattivati in condizione di allarme).

= **-AL** - quando si desidera il funzionamento descritto come AL ma con logica di funzionamento inversa (buzzer o uscita attivati in condizione normale e disattivati in condizione di allarme).

= **-ALL** - quando si desidera il funzionamento descritto come ALL ma con logica di funzionamento inversa (buzzer o uscita attivati in condizione normale e disattivati in condizione di allarme).

Quando non sono presenti allarmi il led verde OK è acceso.

Qualsiasi condizione di allarme attivo viene segnalata dal display dello strumento con l'accensione del led AL e lo spegnimento del led OK.

Qualsiasi condizione di allarme tacitato o memorizzato viene segnalata con il led AL lampeggiante.

Le condizioni di allarme dello strumento sono:

- Errori Sonde "E1", "-E1", "E2", "-E2"
- Allarmi di temperatura "HI" e "LO"
- Allarme esterno "AL"
- Allarme porta aperta "AP"

##### 4.9.1 - ALLARMI DI TEMPERATURA

Gli allarmi di temperatura agiscono in funzione della misura della sonda Pr1, del tipo di allarme impostato al par. "Aty" delle soglie di allarme impostate ai par. "HAL" (allarme di massima) e "LAL" (allarme di minima) e del relativo differenziale "dAL".

Attraverso il par. "Aty" è possibile stabilire se le soglie di allarme "HAL" e "LAL" devono essere considerate come assolute ("Aty"=Ab) oppure relative al Set Point attivo ("Aty"=dE).

Mediante alcuni parametri è inoltre possibile ritardare l'abilitazione e l'intervento di questi allarmi.

Questi parametri sono:

"**PAL**" - è il tempo di esclusione allarmi di temperatura dall'accensione dello strumento qualora lo strumento all'accensione si trovi in condizioni di allarme.

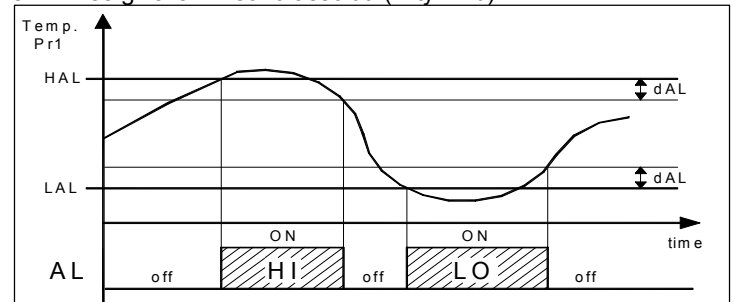
"**dALd**" - è il tempo di esclusione allarmi di temperatura dopo il termine di uno sbrinamento (e, se programmato, anche dello sgocciolamento)

"**dALc**" - è il tempo di esclusione allarmi di temperatura dopo il termine di un ciclo continuo.

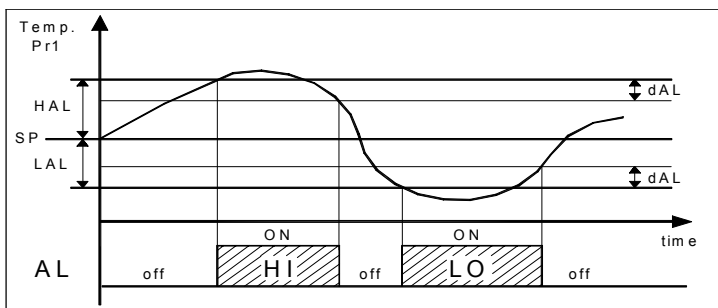
"**ALd**" - è il tempo di ritardo attuazione allarmi di temperatura

L'allarme di temperatura risulta abilitato allo scadere dei tempi di esclusione e si attiva dopo il tempo "ALd" quando la temperatura misurata dalla sonda Pr1 sale al di sopra o scende al di sotto delle rispettive soglie di allarme di massima e di minima.

Le soglie di allarme saranno le stesse impostate ai parametri "HAL" e "LAL" se gli allarmi sono assoluti ("Aty"=Ab)



oppure saranno i valori ["SP"+"HAL"] e ["SP"-LAL"] se gli allarmi sono relativi ("Aty"=dE).



Gli allarmi di temperatura di massima e di minima possono essere disabilitati impostando i relativi parametri "HAL" e "LAL" = OFF.

Contemporaneamente alla segnalazione di allarme configurata (buzzer e/o uscita), lo strumento segnala l'allarme tramite l'accensione del led AL, lo spegnimento del led OK, l'accensione del led - in caso di allarme di minima o del led + in caso di allarme di massima, e visualizza sul display:

- Alternativamente **HI** e la variabile stabilita al par. "diSP" in caso di allarme di massima
- Alternativamente **LO** e la variabile stabilita al par. "diSP" in caso di allarme di minima

#### 4.9.2 - ALLARME ESTERNO

Lo strumento può segnalare un allarme esterno tramite l'attivazione dell'ingresso digitale (se presente) con funzione programmata come "din" = 4 o 9 (vedi par. 4.10).

Contemporaneamente alla segnalazione di allarme configurata (buzzer e/o uscita), lo strumento segnala l'allarme tramite l'accensione del led AL, lo spegnimento del led OK e visualizza sul display alternativamente **AL** e la variabile stabilita al par. "diSP".

#### 4.9.3 - ALLARME PORTA APERTA

Lo strumento può segnalare un allarme di porta aperta tramite l'attivazione dell'ingresso digitale (se presente) con funzione programmata come "din" = 5 o 6 (vedi par. 4.10).

All'attivazione dell'ingresso digitale e dopo il ritardo programmato al par. "oAd" lo strumento segnala l'allarme attraverso l'attivazione dei dispositivi configurati (buzzer e/o uscita), l'accensione del led AL, lo spegnimento del led OK e visualizza sul display alternativamente **AP** e la variabile stabilita al par. "diSP".

#### 4.9.4 - MEMORIA ALLARME

Lo strumento offre la possibilità di disporre della funzione di memoria allarme tramite il par. "tAL".

Se "tAL" = no lo strumento annulla la segnalazione di allarme al cessare delle condizioni di allarme, se invece programmata come "yES" anche al cessare delle condizioni di allarme mantiene il led AL lampeggiante ad indicare che si è verificato un allarme.

Se l'allarme memorizzato è di temperatura inoltre mantiene lampeggiante il led - per segnalare un allarme di minima o il led + per segnalare un allarme di massima.

Per annullare la segnalazione di memoria allarme è quindi sufficiente premere un qualsiasi tasto.

Va ricordato che se si desidera il funzionamento di un'uscita (o del buzzer) con memoria allarme (=ALL o =-ALL) occorre impostare il par. "tAL" = yES.

#### 4.10 - INGRESSO DIGITALE

Tutti i parametri riguardanti le funzioni dell'ingresso digitale (se presente) sono contenuti nel gruppo "din".

L'ingresso digitale presente sullo strumento accetta contatti liberi da tensione, la funzione svolta è definita mediante il par. "diF" e l'azione è ritardabile del tempo impostato al par. "did".

Il parametro "diF" può essere configurato per i seguenti funzionamenti:

- = **0** - Ingresso digitale non attivo
- = **1** - Comando di inizio sbrinamento con contatto normalmente aperto: alla chiusura dell'ingresso (e dopo il tempo "did") viene attivato un ciclo di sbrinamento.
- = **2** - Comando di fine sbrinamento con contatto normalmente aperto: alla chiusura dell'ingresso (e dopo il tempo "did") viene terminato lo sbrinamento se questo è in corso o viene inibito lo sbrinamento.

mento.

= **3** - Comando di attivazione ciclo continuo con contatto normalmente aperto: alla chiusura dell'ingresso (e dopo il tempo "did") viene avviato un ciclo continuo come descritto nel par. relativo alla funzione di ciclo continuo.

= **4** - Segnalazione di allarme esterno con contatto normalmente aperto: alla chiusura dell'ingresso (e dopo il tempo "did") viene attivato l'allarme e lo strumento visualizza sul display alternativamente **AL** e la variabile stabilita al par. "diSP"

= **5** - Apertura porta cella con blocco ventole mediante contatto normalmente aperto: alla chiusura dell'ingresso (e dopo il tempo "did") vengono fermate le ventole e lo strumento visualizza sul display alternativamente **AP** e la variabile stabilita al par. "diSP". Con questo modo di funzionamento l'azione dell'ingresso digitale attiva anche il tempo impostabile al par. "oAd" trascorso il quale viene attivato l'allarme per segnalare che la porta è rimasta aperta.

= **6** - Apertura porta cella con blocco compressore e ventole mediante contatto normalmente aperto: analogo a "diF" = 5 ma con blocco di ventole e compressore.

= **7** - Comando remoto uscita ausiliaria AUX con contatto normalmente aperto: alla chiusura dell'ingresso (e dopo il tempo "did") viene attivata l'uscita ausiliaria come descritto nel modo di funzionamento "FOA" = 2 dell'uscita ausiliaria.

= **8** - Selezione del set point attivo con contatto normalmente aperto: alla chiusura dell'ingresso (e dopo il tempo "did") viene reso operativo il set point di regolazione temperatura "SP 2". Quando l'ingresso è invece aperto ad essere operativo è il set point "SP 1" (vedi anche selezione del set point attivo)

= **9** - Segnalazione di allarme esterno con disattivazione di tutte le uscite di controllo mediante contatto normalmente aperto: alla chiusura dell'ingresso (e dopo il tempo "did") vengono disattivate tutte le uscite di controllo, viene attivato l'allarme e lo strumento visualizza sul display alternativamente **AL** e la variabile stabilita al par. "diSP"

= **10** - Accensione/Spegnimento (Stand-by) strumento mediante contatto normalmente aperto: alla chiusura dell'ingresso (e dopo il tempo "did") viene acceso lo strumento mentre alla sua apertura viene posto nello stato di Stand-by.

= **-1** - Comando di inizio sbrinamento con contatto normalmente chiuso: analogo a "diF"=1 ma con logica di funzionamento inversa.

= **-2** - Comando di fine sbrinamento con contatto normalmente chiuso: analogo a "diF"=2 ma con logica di funzionamento inversa.

= **-3** - Comando di attivazione ciclo continuo con contatto normalmente chiuso: analogo a "diF"=3 ma con logica di funzionamento inversa.

= **-4** - Segnalazione di allarme esterno con contatto normalmente chiuso: analogo a "diF"=4 ma con logica di funzionamento inversa.

= **-5** - Apertura porta cella con blocco ventole mediante contatto normalmente chiuso: analogo a "diF"=5 ma con logica di funzionamento inversa.

= **-6** - Apertura porta cella con blocco compressore e ventole mediante contatto normalmente chiuso: analogo a "diF"=6 ma con logica di funzionamento inversa.

= **-7** - Comando remoto uscita ausiliaria AUX con contatto normalmente chiuso: analogo a "diF"=7 ma con logica di funzionamento inversa.

= **-8** - Selezione del set point attivo con contatto normalmente chiuso: analogo a "diF"=8 ma con logica di funzionamento inversa.

= **-9** - Segnalazione di allarme esterno con disattivazione di tutte le uscite mediante contatto normalmente chiuso: analogo a "diF"=9 ma con logica di funzionamento inversa.

= **-10** - Accensione/Spegnimento (Stand-by) strumento: analogo a "diF"=10 ma con logica di funzionamento inversa.

#### 4.11 - USCITA AUSILIARIA

Tutti i parametri riguardanti le funzioni dell'uscita ausiliaria sono contenuti nel gruppo "AuS".

L'uscita ausiliaria può essere configurata per operare su una qualsiasi delle uscite programmando il parametro relativo all'uscita desiderata = AuS.

La funzione svolta è definita mediante il par. "FOA" e il funzionamento è condizionato dal tempo impostato al par. "tuA".

Il parametro "FOA" può essere configurato per i seguenti funzionamenti:

menti:

= 0 - Uscita ausiliaria non attiva

= 1 - Uscita di regolazione ritardata con contatto normalmente aperto: l'uscita ausiliaria viene attivata con ritardo impostabile al parametro "tuA" rispetto all'uscita configurata come Out. L'uscita verrà poi spenta in concomitanza con la disattivazione dell'uscita OUT. Questo modo di funzionamento può essere utilizzato come comando di un secondo compressore o comunque di altre utenze funzionanti secondo le stesse condizioni dell'uscita OUT, ma che devono essere ritardate rispetto all'accensione del compressore per evitare eccessivi assorbimenti di corrente.

= 2 - Attivazione da tasto frontale (U o DOWN/AUX) o da ingresso digitale con contatto normalmente aperto: l'uscita viene attivata mediante la pressione dei tasti U o DOWN/AUX opportunamente configurati ("USrb" o "Fbd" = 1) oppure tramite l'attivazione dell'ingresso digitale sempre se opportunamente configurato ("diF"=7). Questi comandi hanno un funzionamento bistabile, il che significa che alla prima pressione del tasto l'uscita viene attivata mentre alla seconda viene disattivata. In questa modalità l'uscita AUX può essere anche spenta in modo automatico dopo un certo tempo impostabile al parametro "tuA". Con "tuA" = OFF l'uscita viene attivata e disattivata solo manualmente tramite il tasto frontale (U o DOWN/AUX) o tramite l'ingresso digitale, diversamente l'uscita, una volta attivata, viene spenta automaticamente dopo il tempo impostato. Questo funzionamento può essere utilizzato ad esempio come comando luce cella, di resistenze antiappannamento o di altre utenze.

#### 4.12 - FUNZIONAMENTO DEI TASTI "U" E "DOWN/AUX"

Due dei tasti dello strumento, oltre alle loro normali funzioni, possono essere configurati per operare altri comandi.

La funzione del tasto U può essere definita mediante il parametro "USrb" mentre quella del tasto DOWN/AUX mediante il par. "Fbd" entrambi contenuti nel gruppo "iPan".

Entrambi i parametri presentano le stesse possibilità e possono essere configurati per i seguenti funzionamenti:

= 0 - Il tasto non esegue nessuna funzione.

= 1 - Premendo il tasto per almeno 1 sec. è possibile attivare/disattivare l'uscita ausiliaria se configurata ("FOA"=2).

= 2 - Premendo il tasto per almeno 1 sec. è possibile attivare/disattivare un ciclo continuo (vedi funzione ciclo continuo).

= 3 - Premendo il tasto per almeno 1 sec. è possibile selezionare a rotazione uno dei 2 Set Point memorizzati. A selezione avvenuta il display mostrerà lampeggiando per circa 1 sec. il codice del set point attivo (SP 1 o SP 2).

= 4 - Premendo il tasto per almeno 1 sec. è possibile commutare lo strumento dallo stato di ON allo stato di Stand-by e viceversa.

#### 4.13 - ACCESSORI

Lo strumento è dotato di un connettore a 5 poli che permette il collegamento di alcuni accessori di seguito descritti

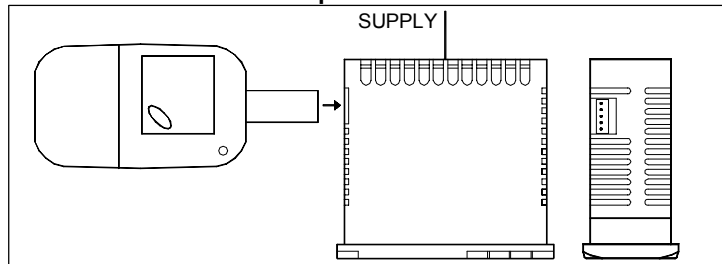
##### 4.13.1 - CONFIGURAZIONE PARAMETRI CON "KEY 01"

Mediante il dispositivo **TECNOLOGIC KEY 01** con connettore a 5 poli è possibile il trasferimento da e verso lo strumento dei parametri di funzionamento.

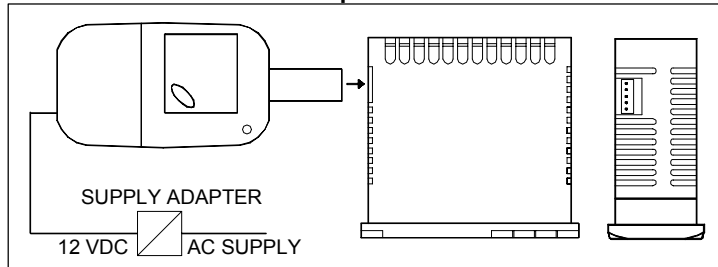
Questo dispositivo è utilizzabile per la programmazione in serie di strumenti che devono avere la stessa configurazione dei parametri o per conservare una copia della programmazione di uno strumento e poterla ritrasferire rapidamente.

Per l'utilizzo del dispositivo KEY 01 è possibile alimentare solo il dispositivo o solo lo strumento.

##### Strumento alimentato e dispositivo non alimentato



##### Strumento alimentato dal dispositivo



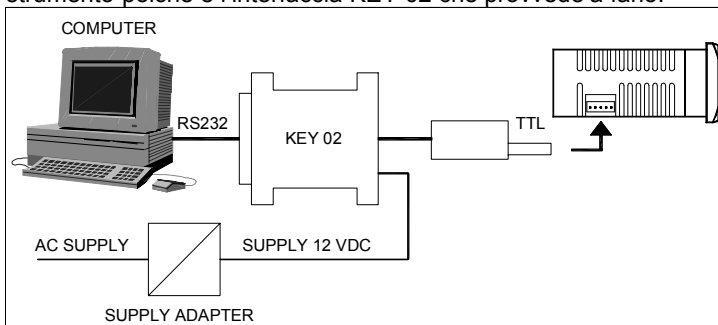
Per maggiori informazioni consultare il manuale d'uso relativo al dispositivo KEY 01.

##### 4.13.2 - CONFIGURAZIONE PARAMETRI CON "KEY 02"

Attraverso il dispositivo **TECNOLOGIC KEY 02** (interfaccia TTL/RS232) con connettore a 5 poli ed il software "TLYCONF", è possibile il trasferimento mediante PC da e verso lo strumento dei parametri di funzionamento.

Questo sistema è utilizzabile per la programmazione in serie di strumenti che devono avere la stessa configurazione dei parametri e per conservare copia della programmazione e poterla ritrasferire rapidamente.

Per il funzionamento del sistema non è necessario alimentare lo strumento poiché è l'interfaccia KEY 02 che provvede a farlo.



Mediante il software di comunicazione "TLYCONF" per Microsoft WINDOWS™ è quindi possibile:

- Configurare tutti i parametri di funzionamento
- Salvare e caricare in forma di files la configurazione
- Monitorare lo strumento connesso

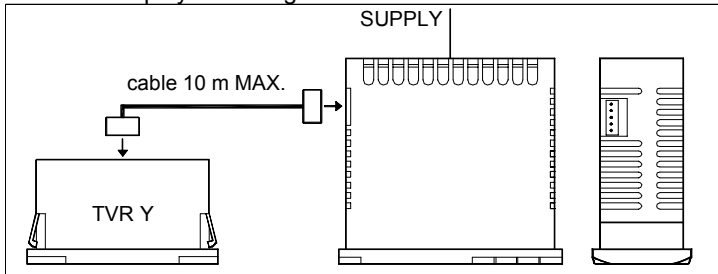
WINDOWS™ è un marchio registrato dalla Microsoft Corporation

Per maggiori informazioni consultare il manuale d'uso relativo al dispositivo KEY 02.

##### 4.13.3 - VISUALIZZATORE REMOTO TVR Y

Allo strumento è possibile collegare il dispositivo di visualizzazione remota **TECNOLOGIC TVR Y** mediante l'apposito cavo che può avere una lunghezza massima di 10 m.

Il dispositivo TVR Y, alimentato direttamente dallo strumento, permette di visualizzare la temperatura misurata dalla sonda Pr1 mediante un display a 2 1/2 digit.



Per maggiori informazioni consultare il manuale d'uso relativo al dispositivo TVR Y.

##### 4.13.4 - INTERFACCIA SERIALE RS 485 CON "TLCNV"

Attraverso il dispositivo **TECNOLOGIC TLCNV** mod. C (interfaccia TTL/RS485) e l'apposito cavo (CAV 6422) è possibile collegare lo strumento ad una rete di comunicazione seriale del tipo RS 485 in cui sono inseriti altri strumenti (regolatori o PLC) e facente capo tipicamente ad un personal computer utilizzato come supervisore dell'impianto.

Attraverso il personal computer è quindi possibile acquisire tutti i



dati di funzionamento e programmare tutti i parametri di configurazione dello strumento.

Il protocollo software adottato nel TLY 27 è del tipo MODBUS-RTU largamente utilizzato in molti PLC e programmi di supervisione disponibili sul mercato (il manuale del protocollo di comunicazione degli strumenti della serie TLY è disponibile a richiesta).

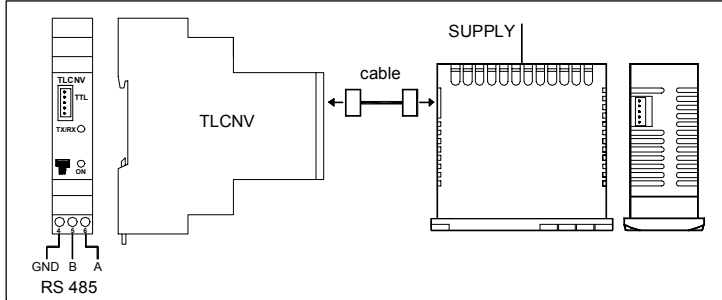
Se lo strumento viene utilizzato con il TLCNV occorre accedere ai parametri di secondo livello ("mascherati") mediante la procedura descritta al par. 2.4 e programmare al par. "Add" (nel gruppo di parametri "SER") l'indirizzo della stazione.

Impostare pertanto a questo parametro, un numero diverso per ogni stazione, da 1 a 255.

La velocità di trasmissione (baud-rate) della seriale non è impostabile ed è fissa al valore di 9600 baud.

Quando si tenta di entrare in programmazione da tastiera mentre è in corso una comunicazione tramite la porta seriale lo strumento visualizza "buSy" ad indicare lo stato di occupato.

Il convertitore TLCNV viene alimentato direttamente dallo strumento.



Per maggiori informazioni consultare il manuale d'uso relativo al dispositivo TLCNV.

## 5 - TABELLA PARAMETRI PROGRAMMABILI

Di seguito vengono descritti tutti i parametri di cui lo strumento può essere dotato, si fa presente che alcuni di essi potranno non essere presenti o perchè dipendono dal tipo di strumento utilizzato o perchè sono automaticamente disabilitati in quanto parametri non necessari.

### Gruppo <sup>1</sup>SP (parametri relativi al Set Point)

Par.	Descrizione	Range	Def.	Note
1	<b>SPAt</b> Set point Attivo	1 ÷ 2	1	
2	<b>SP1</b> Set Point 1	SPLL ÷ SPHL	0.0	
3	<b>SP2</b> Set Point 2	SPLL ÷ SPHL	0.0	
4	<b>SPLL</b> Set Point minimo	-58 ÷ SPHL	-50.0	
5	<b>SPHL</b> Set Point massimo	SPLL ÷ 302	100.0	

### Gruppo <sup>1</sup>InP (parametri relativi agli ingressi di misura)

Par.	Descrizione	Range	Def.	Note
6	<b>SEnS</b> Tipo di sonde	Ptc - ntc	Ptc	
7	<b>OFS1</b> Calibrazione sonda Pr1 (cella)	-30 ÷ 30 °C/°F	0.0	
8	<b>OFS2 (1)</b> Calibrazione sonda Pr2 (evaporatore)	-30 ÷ 30 °C/°F	0.0	
9	<b>Pr 2 (1)</b> Presenza sonda Pr2 (evaporatore)	On - OFF	On	
10	<b>Unit</b> Unità di misura	°C - °F	°C	
11	<b>dP</b> Punto decimale	On - OFF	On	
12	<b>FIL</b> Filtro di misura	OFF ÷ 20.0 sec	2.0	
13	<b>diSP</b> Variabile visualizzata normalmente sul display: OFF=Display Spento Pr1=Misura sonda Pr1 Pr2=Misura sonda Pr2 SP= Set Point attivo	OFF - Pr1 - Pr2 - SP	Pr1	

### Gruppo <sup>1</sup>rEG (parametri relativi alla regolazione di temperatura)

Par.	Descrizione	Range	Def.	Note
14	<b>HSEt</b> Differenziale	0 ÷ 30 °C/°F	2.0	

15	<b>tonE</b> Tempo attivazione uscita OUT per sonda Pr1 guasta	OFF ÷ 99.59 min.sec	OFF	
16	<b>toFE</b> Tempo disattivazione uscita OUT per sonda Pr1 guasta	OFF ÷ 99.59 min.sec	OFF	
17	<b>Func</b> Modo di funzionamento uscita OUT: HEAT= Riscaldamento Cool= Raffreddamento	HEAt - Cool	Cool	
18	<b>tCC</b> Durata Ciclo Continuo	OFF ÷ 99.59 hrs.min	OFF	

### Gruppo <sup>1</sup>dEF (parametri relativi al controllo di sbrinamento)

Par.	Descrizione	Range	Def.	Note
19	<b>dtyP</b> Tipo di sbrinamento: EL= Sbrinamento elettrico in= Sbrinamento a gas caldo/inversione di ciclo	EL - in	EL	
20	<b>dint</b> Intervallo sbrinamenti	OFF ÷ 99.59 hrs.min	6.00	
21	<b>dEFE</b> Durata massima sbrinamento	0.01 ÷ 99.59 min.sec	30.00	
22	<b>tEdF (1)</b> Temperatura di fine sbrinamento	- 58 ÷ 302 °C/°F	8.0	
23	<b>tSdF (1)</b> Temperatura di abilitazione sbrinamento	- 58 ÷ 302 °C/°F	2.0	
24	<b>dCt</b> Modo conteggio intervalli sbrinamenti	rt - ct - cS	rt	
25	<b>tdCO</b> Ritardo compressore dopo sbrinamento (sgocciolamento)	OFF ÷ 99.59 min.sec	OFF	
26	<b>SdEF</b> Sbrinamento all'accensione	no - yES	no	
27	<b>dLo</b> Blocco display in sbrinamento OFF= Nessun blocco On=Blocco su misura temperatura Lb= Blocco su scritte "dEF" (in sbrinamento) e "PdEF" (in post-sbrinamento)	On - OFF - Lb	OFF	
28	<b>Etdu</b> Differenziale sblocco display da sbrinamento	0 ÷ 30 °C/°F	2.0	
29	<b>COFd</b> Tempo Compressore spento in prossimità di uno sbrinamento	OFF ÷ 99.59 min.sec	OFF	

### Gruppo <sup>1</sup>FAn (parametri relativi al controllo delle ventole evaporatore)

Par.	Descrizione	Range	Def.	Note
30	<b>FCOF</b> Stato ventole a compressore spento	On - OFF	On	
31	<b>FEdF</b> Stato ventole in sbrinamento	On - OFF	OFF	
32	<b>FLt (1)</b> Soglia superiore temperatura blocco ventole	- 58 ÷ 302 °C/°F	-50.0	
33	<b>Fct (1)</b> Soglia inferiore temperatura blocco ventole	- 58 ÷ 302 °C/°F	-50.0	
34	<b>dF (1)</b> Differenziale blocco ventole	0 ÷ 30 °C/°F	2.0	
35	<b>Fd</b> Ritardo ventole dopo sbrinamento	OFF ÷ 99.59 min.sec	OFF	

### Gruppo <sup>1</sup>PrC (parametri relativi alla protezione compressore e ritardo all'accensione)

Par.	Descrizione	Range	Def.	Note
36	<b>PSC</b> Tipo di protezione compressore: 1= ritardo all'accensione 2= ritardo dopo lo spegnimento	1 - 2 - 3	1	

		3= ritardo tra le accensioni			
37	<b>PtC</b>	Tempo di protezione compressore	OFF ÷ 99.59 min.sec	OFF	
38	<b>LtC</b>	Tempo minimo di funzionamento compressore	OFF ÷ 99.59 min.sec	OFF	
39	<b>od</b>	Ritardo attuazione uscite all'accensione	OFF ÷ 99.59 min.sec	OFF	

#### Gruppo <sup>1</sup>AL (parametri relativi agli allarmi)

Par.	Descrizione	Range	Def.	Note
40	<b>Aty</b>	Tipo allarmi di temperatura: Ab = Assoluti dE =Relativi al Set	Ab - dE	Ab
41	<b>HAL</b>	Soglia di allarme per alta temperatura	OFF / - 58 ÷ 302 °C/°F	OFF
42	<b>LAL</b>	Soglia di allarme per bassa temperatura	OFF / - 58 ÷ 302 °C/°F	OFF
43	<b>dAL</b>	Differenziale allarmi di temperatura	0 ÷ 30 °C/°F	2.0
44	<b>ALd</b>	Ritardo allarmi di temperatura	OFF ÷ 99.59 min.sec	OFF
45	<b>tAL</b>	Memoria allarmi	no - yES	no
46	<b>PAL</b>	Tempo esclusione allarmi di temperatura da accensione	OFF ÷ 99.59 hrs.min	2.00
47	<b>dALd</b>	Tempo Escl. allarmi di temperatura e sbloc. display da sbrinam.	OFF ÷ 99.59 hrs.min	1.00
48	<b>dALc</b>	Tempo escl. allarmi di temperatura dopo ciclo continuo	OFF ÷ 99.59 hrs.min	OFF
49	<b>oAd</b>	Ritardo allarme porta aperta	OFF ÷ 99.59 min.sec	OFF

#### Gruppo <sup>1</sup>din (parametri relativi all'ingresso digitale)

Par.	Descrizione	Range	Def.	Note
50	<b>diF (2)</b>	Funzione e logica di funzionamento ingresso digitale: 0 = Nessuna funzione 1= Inizio sbrinamento 2= Fine sbrinamento 3= Ciclo Continuo 4= Allarme esterno 5= Apertura porta con blocco FAn 6= Apertura porta con blocco FAn e Out 7= Comando uscita Ausiliaria 8= Selezione Set Point Attivo 9= Allarme esterno con disattivazione uscite di controllo 10= Accensione/Spengimento (Stand-by)	-10 / -9 / -8 / -7 / -6 / -5 / -4 / -3 / -2 / -1 / 0 / 1 / 2 / 3 / 4 / 5 / 6 / 7 / 8 / 9 / 10	0
51	<b>did (2)</b>	Ritardo ingresso digitale	OFF ÷ 99.59 min.sec	OFF

#### Gruppo <sup>1</sup>AuS (parametri relativi all'uscita ausiliaria)

Par.	Descrizione	Range	Def.	Note
52	<b>FOA</b>	Modo di funzionamento uscita ausiliaria 0= Nessuna Funzione 1= Uscita Out ritardata 2= Attivazione manuale da tasto o ingresso dig.	0 / 1 / 2	0
53	<b>tuA</b>	Tempo relativo all'uscita ausiliaria	OFF ÷ 99.59 min.sec	OFF

#### Gruppo <sup>1</sup>Out (parametri relativi alla configurazione delle uscite)

Par.	Descrizione	Range	Def.	Note
54	<b>Out1</b>	Configurazione funzionamento uscita OUT1: OFF= Nessuna Funz. Out= Controllo temperatura (compressore) dEF= Sbrinatori FAn= Ventole AuS= Ausiliaria ALt= Allarme tacitabile AL= Allarme non tacitabile ALL= Allarme memorizzato	OFF/Out/dEF/ FAn/AuS/ALt/ AL/ALL/ -ALt/ -AL/ -ALL	Out
55	<b>Out2</b>	Configurazione funzionamento uscita OUT2: vedi "Out1"	OFF/Out/dEF/ FAn/AuS/ALt/ AL/ALL/ -ALt/ -AL/ -ALL	dEF
56	<b>buF</b>	Configurazione funzionamento Buzzer: vedi "Out1"	OFF/Out/dEF/ FAn/AuS/ALt/ AL/ALL/ -ALt/ -AL/ -ALL	ALt

#### Gruppo <sup>1</sup>PAn (parametri relativi alla configurazione della tastiera)

Par.	Descrizione	Range	Def.	Note
57	<b>Fbd</b>	Modo di funzionamento tasto DOWN/AUX OFF= Nessuna Funz. 1= Comando uscita ausiliaria 2= Comando Ciclo Continuo 3= Selezione Set Point Attivo 4= Accensione/Spengimento (Stand-by)	OFF / 1 / 2 / 3 / 4	OFF
58	<b>USrb</b>	Modo di funzionamento tasto U: vedi "Fbd"	OFF / 1 / 2 / 3 / 4	OFF
59	<b>PASS</b>	Password di accesso ai parametri di funzionamento	OFF ÷ 9999	OFF

#### Note:

(1) : Solo per strumenti dotati di ingresso per sonda Pr2

(2) : Solo per strumenti dotati di ingresso digitale

## 6 - PROBLEMI, MANUTENZIONE E GARANZIA

### 6.1 - SEGNALAZIONI

#### Segnalazioni di errore:

Errore	Motivo	Azione
<b>E1</b> <b>-E1</b>	La sonda Pr1 può essere interrotta o in cortocircuito, oppure misurare un valore al di fuori dal range consentito	Verificare la corretta connessione della sonda con lo strumento e quindi verificare il corretto funzionamento della sonda
<b>E2</b> <b>-E2</b>	La sonda Pr2 può essere interrotta o in cortocircuito, oppure misurare un valore al di fuori dal range consentito	Verificare e se necessario riprogrammare i parametri di funzionamento.
<b>EEPr</b>	Errore di memoria interna	Verificare e se necessario riprogrammare i parametri di funzionamento.

Nella condizione di errore sonda cella l'uscita Out si comporta come stabilito dai parametri "tonE" e "toFE".

#### Altre segnalazioni:

Segnalazione	Motivo
<b>od</b>	Ritardo all'accensione in corso
<b>dEF</b>	Sbrinamento in corso con "dLo"=Lb
<b>PdEF</b>	Post-sbrinamento in corso con "dLo"=Lb
<b>CC</b>	Ciclo continuo in corso
<b>HI</b>	Allarme di massima temperatura in corso
<b>LO</b>	Allarme di minima temperatura in corso

<b>AL</b>	Allarme da ingresso digitale in corso
<b>AP</b>	Porta aperta

## 6.2 - PULIZIA

Si raccomanda di pulire lo strumento solo con un panno leggermente imbevuto d'acqua o detergente non abrasivo e non contenente solventi.

## 6.3 - GARANZIA E RIPARAZIONI

Lo strumento è garantito da vizi di costruzione o difetti di materiale riscontrati entro 18 mesi dalla data di consegna. La garanzia si limita alla riparazione o la sostituzione del prodotto. L'eventuale apertura del contenitore, la manomissione dello strumento o l'uso e l'installazione non conforme del prodotto comporta automaticamente il decadimento della garanzia. In caso di prodotto difettoso in periodo di garanzia o fuori periodo di garanzia contattare l'ufficio vendite Ascon Technologic per ottenere l'autorizzazione alla spedizione.

Il prodotto difettoso, quindi, accompagnato dalle indicazioni del difetto riscontrato, deve pervenire con spedizione in porto franco presso lo stabilimento Ascon Technologic salvo accordi diversi.

## 7 - DATI TECNICI

### 7.1 - CARATTERISTICHE ELETTRICHE

Alimentazione: 12 VAC/VDC, 24 VAC/VDC, 100..240 VAC +/- 10%  
Frequenza AC: 50/60 Hz

Assorbimento: 12 V:3 VA circa; 24...240 V: 4 VA circa; con TVRY o TLCNV: 5 VA circa

Ingresso/i: 1/2 ingressi per sonde di temperatura PTC (KTY 81-121, 990 Ω @ 25° C) o NTC (103AT-2, 10 K Ω @ 25° C); 1 Ingresso digitale per contatti liberi da tensione in alternativa al secondo ingresso di temperatura.

Uscita/e : sino a 2 uscite a relè: OUT1 SPST-NO o SPDT (16A-AC1, 6A-AC3 250 VAC, 1HP 250VAC, 1/2HP 125 VAC) e OUT2 SPDT (5A-AC1, 2A-AC3 250 VAC, 1/8HP 125-250 VAC).

Vita elettrica uscite a relè: OUT1 SPST-NO: 100000 op. ; OUT1 SPDT: 50000 op. (om. VDE); OUT2 : 100000 op.

Categoria di installazione: II

Categoria di misura : I

Classe di protezione contro le scosse elettriche: Frontale in Classe II

Isolamenti: Rinforzato tra parti in bassa tensione (alimentazione tipo H e uscite a relè) e frontale; Rinforzato tra parti in bassa tensione (alimentazione tipo H e uscite a relè) e parti in bassissima tensione (ingressi); Rinforzato tra alimentazione e uscite a relè; Nessun isolamento tra alimentazione tipo F e ingressi.

### 7.2 - CARATTERISTICHE MECCANICHE

Contenitore: Plastico autoestinguente UL 94 V0

Dimensioni : 33 x 75 mm, prof. 64 mm

Peso : 115 g circa

Installazione: Incasso a pannello (spessore max. 29 o 12 mm in funzione della staffa utilizzata) in foro 29 x 71 mm

Connessioni: Morsetti a vite 2,5 mm<sup>2</sup>

Grado di protezione frontale: IP 65 con guarnizione

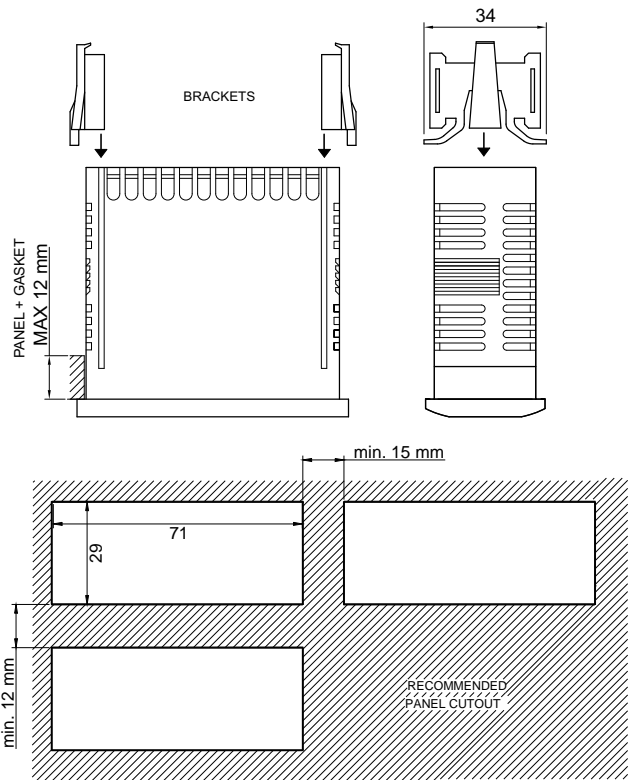
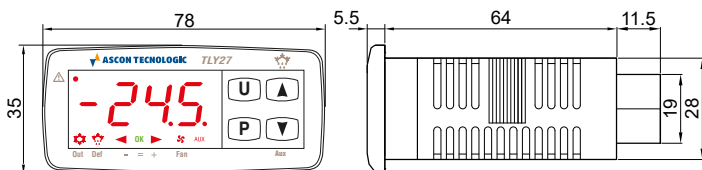
Grado di inquinazione: 2

Temperatura ambiente di funzionamento: 0 ... 50 °C

Umidità ambiente di funzionamento: 30 ... 95 RH% senza condensa

Temperatura di trasporto e immagazzinaggio: -10 ... +60 °C

### 7.3 - DIMENSIONI MECCANICHE, FORATURA PANNELLO E FISSAGGIO [mm]



### 7.4 - CARATTERISTICHE FUNZIONALI

Regolazione Temperatura: ON/OFF

Controllo sbrinatori: a intervalli per fermata compressore, con riscaldamento elettrico o gas caldo/inversione di ciclo

Range di misura: PTC: -50...150 °C / -58 ... 302 °F;

NTC: -50...109 °C / -58...228 °F

Risoluzione visualizzazione: 1 ° o 0,1°

Precisione totale: +/- (0,5 % fs + 1 digit)

Tempo di campionamento misura : 130 ms

Display: 4 Digit Rosso h 12 mm

Conformità: Direttiva CEE EMC 2004/108/CE (EN 61326),

Direttiva CEE BT 2006/95/CE (EN 61010-1)

Omologazioni: C-UL (file n. E212227)

## 7.5 - CODIFICA DELLO STRUMENTO

TLY 27 a b c d e ff g

### **a : ALIMENTAZIONE**

H = 100...240 VAC

L = 24 VAC/VDC

F = 12 VAC/VDC

### **b : USCITA OUT1**

S = Relè SPDT 16A-AC1

R = Relè SPST-NO 16A-AC1

### **c : USCITA OUT2**

R = A relè-

= Non presente

### **d : BUZZER INTERNO**

B = Presente

- = Non presente

### **e : SECONDO INGRESSO**

D = Ingresso Digitale

P = Ingresso Sonda Pr2

### **ff : CODICI SPECIALI**

### **g : VERSIONI SPECIALI**