

TLK 39

ELEKTRONISCHER MIKROPROZESSOR GESTEUERTER DIGITALREGLER



BEDIENUNGSANLEITUNG

Vr. 03 (DEU) - cod.: ISTR-MTLK39DEU03

Ascon Technologic S.r.l.
VIA INDIPENDENZA 56
27029 VIGEVANO (PV) ITALY
TEL.: +39 0381 69871
FAX: +39 0381 698730
www.ascontecnologic.com
info@ascontecnologic.com

VORWORT:

In der vorliegenden Anleitung sind alle Angaben enthalten, die für eine einwandfreie Installation und Verwendung sowie Wartung des Produktes erforderlich sind. Daher sollten die nachstehenden Anweisungen aufmerksam gelesen werden. Bei der Zusammenstellung dieser Bedienungsanleitung wurde mit größter Sorgfalt vorgegangen. Dennoch kann die Firma Ascon Technologic S.r.l. für Schäden, die aus der Benutzung der Bedienungsanleitung hervorgehen, keine Haftung übernehmen. Dies gilt auch für sämtliche Personen oder Gesellschaften, die an der Zusammenstellung der Bedienungsanleitung beteiligt waren. Alle Rechte der vorliegenden Unterlagen sind vorbehalten. Nachdruck auch auszugsweise verboten, soweit nicht ausdrücklich zuvor von Ascon Technologic S.r.l. genehmigt. Ascon Technologic S.r.l. behält sich das Recht vor, jederzeit ohne besondere Anzeige jene Änderungen vorzunehmen, die sie als notwendig erachtet.

INHALT

- 1 BESCHREIBUNG DES GERÄTES**
 - 1.1 ALLGEMEINE BESCHREIBUNG
 - 1.2 BESCHREIBUNG DER FRONTTAFEL
- 2 PROGRAMMIERUNG**
 - 2.1 SCHNELLEINSTELLUNG DER SOLLWERTE
 - 2.2 WAHL DER REGELZUSTÄNDE UND PROGRAMMIERUNG DER PARAMETER
 - 2.3 PROGRAMMIEREbenen DER PARAMETER
 - 2.4 REGELZUSTÄNDE
 - 2.5 WAHL DES AKTIVEN SOLLWERTES
- 3 HINWEISE ZUR INSTALLATION UND ZUM GEBRAUCH**
 - 3.1 BESTIMMUNGSGEMÄSSER GEBRAUCH
 - 3.2 MECHANISCHER EINBAU
 - 3.3 ELEKTRISCHE ANSCHLÜSSE
 - 3.4 ANSCHLUSSPLAN
- 4 BETRIEB**
 - 4.1 MESSUNG UND ANZEIGE
 - 4.2 KONFIGURATION DER AUSGÄNGE
 - 4.3 EIN/AUS-REGELUNG
 - 4.4 EIN/AUS-REGELUNG BEI NEUTRALER ZONE
 - 4.5 PID-REGELUNG MIT EINFACHER WIRKUNG
 - 4.6 PID-REGELUNG MIT DOPPELTER WIRKUNG
 - 4.7 AUTOTUNING- UND SELFTUNING-FUNKTIONEN
 - 4.8 ERREICHEN DES SOLLWERTES BEI VORGEGBENER GESCHWINDIGKEIT UND AUTOMATISCHE UMSCHALTUNG ZWISCHEN ZWEI SOLLWERTEN
 - 4.9 SOFT-START-FUNKTION
 - 4.10 BETRIEB DER ALARME
 - 4.10.1 KONFIGURATION DER ALARMAUSGÄNGE
 - 4.10.2 ALARMHYSTERESE
 - 4.11 FUNKTION DES LOOP BREAK ALARMS
 - 4.12 FUNKTION DER TASTE U
 - 4.13 KONFIGURATION DER PARAMETER MIT "A01"
- 5 PROGRAMMIERBARE PARAMETER**
 - 5.1 PARAMETERTABELLE
 - 5.2 BESCHREIBUNG DER PARAMETER
- 6 STÖRUNGEN, WARTUNG UND GARANTIE**
 - 6.1 FEHLERMELDUNGEN
 - 6.2 REINIGEN
 - 6.3 GEWÄHRLEISTUNG UND INSTANDSETZUNG
- 7 TECHNISCHE DATEN**
 - 7.1 ELEKTRISCHE MERKMALE
 - 7.2 MECHANISCHE MERKMALE
 - 7.3 MECHANISCHE EINBAUMASSE, DURCHBOHREN DER TAFEL UND BEFESTIGUNG
 - 7.4 FUNKTIONSMERKMALE
 - 7.5 TABELLE DER MESSBEREICHE
 - 7.6 CODIERUNG DES GERÄTES

1 - BESCHREIBUNG DES GERÄTES

1.1 - ALLGEMEINE BESCHREIBUNG

Das Modell TLK 39 ist ein mikroprozessorgesteuerter "single loop" Digitalregler, mit Regelung EIN/AUS, EIN/AUS bei neutraler Zone, PID mit einfacher Wirkung oder PID mit doppelter Wirkung (direkt oder umgekehrt) und mit den Funktionen **AUTOTUNING FAST**, **SELFTUNING** sowie automatischer Berechnung des Parameters **FUZZY OVERSHOOT CONTROL** für die PID-Regelung.

Die PID-Regelung des Gerätes verfügt über einen besonderen **ZWEISTUFIGEN** Algorithmus, der die beiden Regelwirkungen unabhängig voneinander bei Prozessstörungen oder Änderungen des Sollwertes optimiert.

Der Istwert wird auf 4 roten und der Sollwert auf 4 grünen Displays angezeigt, während die Statusanzeige der Ausgänge über 2 LEDs erfolgt.

Im Gerät können bis zu 4 Sollwerte gespeichert werden und es kann über bis zu 2 Relaisausgänge verfügen oder zur Steuerung von Statikrelais (SSR) verwendet werden.

Abhängig von den Eingangsfühler, kann es über 4 Modelle verfügen:

C: für Thermoelemente (J, K, S und Infrarotsensoren ZIS), mV Signale (0..50/60 mV, 12..60 mV) und Widerstandsthermometer Pt100;

E: für Thermoelemente (J, K, S und Infrarotsensoren ZIS), mV Signale (0..50/60 mV, 12..60 mV) und Thermistoren PTC, NTC;

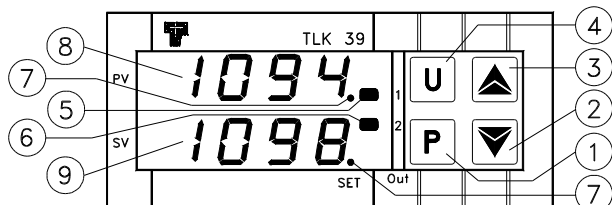
I: für normierte Analogsignale 0/4..20 mA;

V: für normierte Analogsignale 0..1 V, 0/1..5 V, 0/2..10V.

Das Gerät kann zudem über einen Stromwandlerausgang für die Heater Break Alarmfunktion verfügen.

Weitere wichtige Funktionen sind: Loop-Break Alarmfunktion, Erreichen des Sollwertes bei überwachter Geschwindigkeit, Steuerung in zwei Schritten bei durchschnittlicher Erhaltszeit, Soft-Start Funktion, Kompressorschutz Funktion für Regelung bei Neutral Zone, Parameterschutz auf verschiedenen Ebenen.

1.2 - BESCHREIBUNG DER FRONTTAFEL



1 - Taste P : Wird für den Zugriff auf den Programmiermodus der Betriebsparameter und zur Eingabebestätigung verwendet.

2 - Taste DOWN : Anhand dieser Taste wird der einzustellende Wert reduziert bzw. ein Parameter angewählt. Wird die Taste gedrückt gehalten, geht man zur vorangegangenen Programmierstufe zurück, bis der Programmiermodus verlassen wird. Befindet man sich nicht im Programmiermodus, wird anhand dieser Taste der vom Eingang TAHB gemessene Strom angezeigt.

3 - Taste UP : Anhand dieser Taste wird der einzustellende Wert erhöht bzw. ein Parameter angewählt. Wird die Taste gedrückt gehalten, geht man zur nächsten Programmierstufe über, bis der Programmiermodus verlassen wird. Befindet man sich nicht im Programmiermodus, wird anhand dieser Taste die Regelleistung am Ausgang angezeigt.

4 - Taste U : Die Funktion dieser Taste kann im Parameter "USrb" programmiert werden. Mögliche Konfigurationen sind: Aktivierung der Autotuning- oder Selftuning-Funktion, Umschaltung des Gerätes in den Handbetrieb, Quittierung eines Alarms, Änderung des aktiven Sollwertes, Deaktivierung der Regelung.

5 - Led OUT1 : Signalisiert den Zustand des Ausgangs OUT1

6 - Led OUT2 : Signalisiert den Zustand des Ausgangs OUT2

7 - Led SET : Blinkend signalisiert diese Led den Zugriff auf den Programmiermodus

8 - Led AT/ST : Signalisiert, dass die Selftuning-Funktion eingeschaltet ist (leuchtet) bzw. das Autotuning gerade läuft (blinkt)

9 - Display PV: zeigt in der Regel den Istwert an.

10 - Display SV: zeigt in der Regel den aktiven Sollwert an, kann aber mit Hilfe des Parameters "diSP" für die standardmäßige Anzeige anderer Größen konfiguriert werden.

2 - PROGRAMMIERUNG

2.1 - SCHNELLEINSTELLUNG DER SOLLWERTE

Anhand dieses Vorgangs lässt sich der aktive Sollwert und ggf. die Alarmgrenzwerte schnell einstellen (siehe Abschnitt 2.3).

Die Taste P kurz drücken; auf der Anzeige erscheint "SP n" (n steht für die Nummer des zu diesem Zeitpunkt aktiven Sollwertes) und der eingestellte Wert.

Erhöht wird der Wert anhand der Taste UP, reduziert wird er anhand der Taste DOWN.

Bei Betätigung dieser Tasten steigt oder sinkt der Wert um eine Einheit; werden die Tasten hingegen mindestens eine Sekunde gedrückt gehalten, steigt bzw. sinkt der Wert schnell und nach zwei Sekunden noch schneller, wodurch der gewünschte Wert schnell erreicht wird.

Wurde der gewünschte Wert eingestellt und die Taste P gedrückt, wird der Schnelleinstellmodus verlassen, bzw. auf der Anzeige erscheinen die Alarmgrenzwerte (siehe Abschnitt 2.3).

Der Schnelleinstellmodus wird nach Drücken der Taste P nach Anzeige des letzten Sollwertes verlassen oder automatisch, wenn ca. 15 Sekunden lang keine Taste mehr gedrückt wurde. Daraufhin kehrt die Anzeige zum normalen Betriebsmodus zurück.

2.2 - WAHL DER REGELZUSTÄNDE UND PROGRAMMIERUNG DER PARAMETER

Wird die Taste "P" ca. 2 Sekunden lang gedrückt gehalten, öffnet sich das Hauptmenü.

Anhand der Tasten "UP" oder "DOWN" werden die verschiedenen Wahlmöglichkeiten angezeigt:

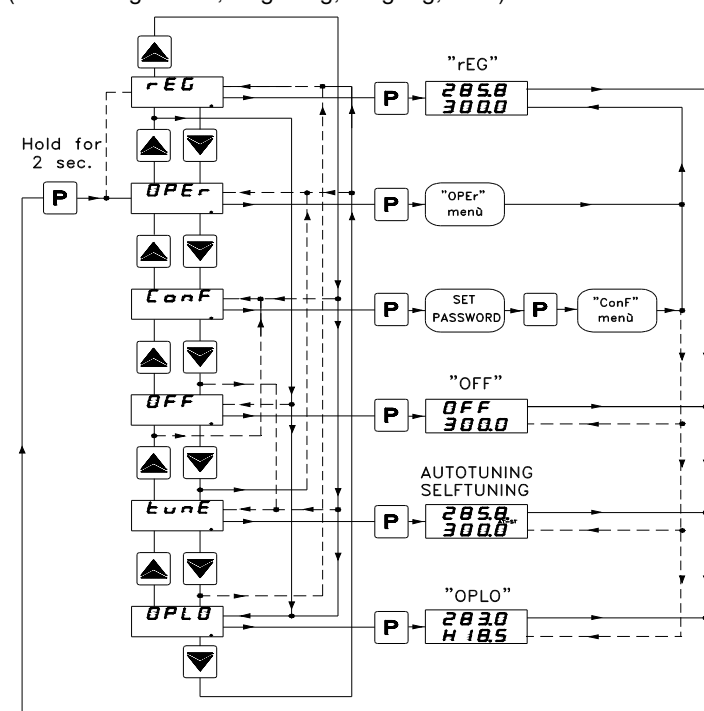
"OPeR"	öffnet das Menü der Betriebsparameter
"ConF"	öffnet das Menü der Konfigurationsparameter
"OFF"	versetzt den Regler in den OFF-Zustand
"rEG"	aktiviert den automatischen Regelzustand des Reglers
"tunE"	Aktiviert die Autotuning- oder Selftuning-Funktion
"OPLO"	aktiviert die Handregelung des Reglers und ermöglicht eine Einstellung des Regelwertes in % anhand der Tasten UP und DOWN

Wurde der gewünschte Menüpunkt angewählt, wird er durch Drücken der Taste "P" bestätigt.

Die Menüpunkte "OPeR" und "ConF" öffnen Untermenüs mit verschiedenen Parametern und zwar:

"OPeR" – Menü der Betriebsparameter: Dieses enthält normalerweise die Einstellparameter der Sollwerte; hier können jedoch auch alle gewünschten Parameter stehen (siehe Abschnitt 2.3).

"ConF" – Menü der Konfigurationsparameter: Dieses enthält alle Betriebsparameter und Konfigurationsparameter (Alarmkonfiguration, Regelung, Eingang, usw.) .



Das Menü "OPeR" wird durch Anwählen des entsprechenden Menüpunktes "OPeR" und Drücken der Taste P geöffnet.

Nun erscheint auf der Anzeige eine Abkürzung, mit der die erste Parametergruppe ("SP n") identifiziert wird; anhand der Tasten UP und DOWN kann die zu verändernde Parametergruppe angezeigt werden.

Wurde die gewünschte Parametergruppe angewählt, muss die Eingabe durch Drücken der Taste P bestätigt werden, um die Abkürzung des ersten Parameters anzuzeigen.

Der gewünschte Parameter wird anhand der Tasten UP und DOWN angezeigt und durch Drücken der Taste P bestätigt; auf der Anzeige erscheint abwechselnd die Parameterabkürzung und der eingestellte Wert, der wiederum durch Drücken der Tasten UP oder DOWN verändert werden kann.

Wurde der gewünschte Wert eingestellt, ist erneut die Taste P zu drücken: Der neue Wert wird nun gespeichert und auf der Anzeige erscheint lediglich die Abkürzung des angewählten Parameters.

Anhand der Tasten UP oder DOWN kann nun ein weiterer Parameter (sofern vorhanden) angewählt und wie beschrieben verändert werden.

Soll eine neue Parametergruppe geöffnet werden, ist die Taste UP oder die Taste DOWN ca. 2 Sekunden lang gedrückt zu halten; daraufhin erscheint auf der Anzeige die Abkürzung der Programmgruppe.

Die gedrückte Taste loslassen; anhand der Tasten UP und DOWN kann nun eine neue Parametergruppe (sofern vorhanden) angewählt werden.

Der Programmiermodus wird verlassen, wenn ca. 20 Sekunden lang keine Taste mehr gedrückt wird, bzw. indem die Taste UP oder DOWN solange gedrückt gehalten wird, bis der Programmiermodus verlassen wurde.

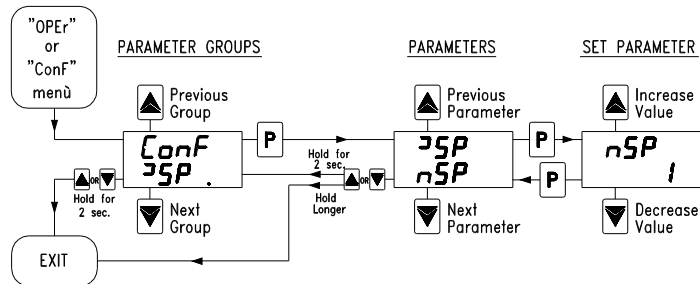
Das Menü "Conf" ist hingegen durch PASSWORTEINGABE geschützt.

Bei der entsprechenden Aufforderung ist anhand der Tasten UP und DOWN die auf der letzten Seite der vorliegenden Bedienungsanleitung stehende Zahl einzugeben und die "P" zu drücken.

Bei falscher Passwordeingabe kehrt das Gerät in den Regelzustand zurück, in dem es sich zuvor befand.

Bei richtiger Passwordeingabe erscheint eine Abkürzung, mit der erste Parametergruppe ("SP") identifiziert wird; anhand der Tasten UP und DOWN kann die zu verändernde Parametergruppe angewählt werden.

Programmierart und Verlassen des Menüs "Conf" entsprechen dem Menü "Oper".



2.3 - PROGRAMMIEREbenen DER PARAMETER

Das Menü "Oper" enthält normalerweise die Einstellparameter der Sollwerte, allerdings kann auf dieser Ebene bestimmt werden, welche Parameter angezeigt oder ausgeblendet werden sollen. Hierzu ist wie folgt beschrieben vorzugehen:

Das Menü "Conf" öffnen und den Parameter, der im Menü "Oper" programmierbar oder nicht programmierbar sein soll, anwählen.

Wurde der Parameter angewählt und ist die Led SET aus, so ist der Parameter lediglich im Menü "Conf" programmierbar; leuchtet die Led hingegen, so kann der Parameter auch im Menü "Oper" programmiert werden.

Zur Änderung der Parameteranzeige ist die Taste U zu drücken: Die Led SET signalisiert den Anzeigezustand des Parameters (leuchtet = Menü "Oper" und "Conf"; aus = nur Menü "Conf").

Auf der unter Abschnitt 2.1 beschriebenen Schnelleinstellebene der Sollwerte erscheinen der aktive Sollwert und die Alarmgrenzwerte nur dann, wenn die entsprechenden Parameter als operative Parameter konfiguriert wurden (d.h. sie stehen im Menü "Oper").

Eine Änderung dieser Sollwerte nach der unter Abschnitt 2.1 beschriebenen Vorgehensweise unterliegt hingegen der Programmierung unter Abschnitt "Edit" (in der Gruppe "Pan").

Dieser Parameter kann wie folgt beschrieben verändert werden:
 = SE: Der aktive Sollwert ist editierbar, während die Alarmgrenzwerte nicht editierbar sind.

= AE: Der aktive Sollwert ist nicht editierbar, während die Alarmgrenzwerte editierbar sind.

= SAE: Sowohl der aktive Sollwert als auch die Alarmgrenzwerte sind editierbar.

= SANe: Weder der aktive Sollwert noch die Alarmgrenzwerte sind editierbar.

2.4 - REGELZUSTÄNDE

Der Regler kann 3 verschiedene Zustände annehmen: Automatische Regelung (rEG), Regelung deaktiviert (OFF) und Handregelung (OPLO).

Das Gerät kann von einem Regelzustand in den anderen übergehen:

- Über die Tastatur durch anwählen des gewünschten Zustands im Hauptmenü.

- Über die Tastatur durch Drücken der Taste U und entsprechende Programmierung des Parameters "USrb" ("USrb" = tunE; "USrb" = OPLO; "USrb" = OFF) kann vom Zustand "rEG" zu dem im Parameter programmierten Zustand übergegangen werden und umgekehrt.

- Automatisch (das Gerät versetzt sich nach Abschluss des Autotuning-Vorgangs in den Zustand "rEG").

Bei Einschaltung versetzt sich das Gerät automatisch in den Zustand, in dem es sich vor der Abschaltung befand.

AUTOMATISCHE REGELUNG (rEG) – Der automatische Regelzustand ist der normale Betriebszustand des Reglers.

Während der automatischen Regelung kann die Regelleistung durch Drücken der Taste "UP" angezeigt werden.

Für die Leistung können die Werte H100 (100% Leistung am Ausgang mit umgekehrter Wirkung) und C100 (100% Leistung am Ausgang mit direkter Wirkung) angezeigt werden.

DEAKTIVIERTE REGELUNG (OFF) – Der Regler kann in den "OFF"-Zustand versetzt werden, d.h. Regelung und entsprechende Ausgänge werden deaktiviert.

Die Alarmausgänge funktionieren jedoch normal weiter.

HANDREGELUNG BUMPLESS (OPLO) – Durch diese Option kann nach Deaktivierung der Automatikregelung von Hand der Prozentanteil der am Ausgang vom Regler abgegebenen Leistung eingestellt werden.

Wenn das Gerät in die Handregelung versetzt wird ist der Prozentanteil der ausgeführten Leistung die zuletzt am Ausgang abgegebene Leistung und kann anhand der Tasten UP und DOWN verstellt werden. Bei Regelung EIN/AUS entspricht der Wert 0% dem deaktivierten Ausgang während ein beliebiger von 0 verschiedener Wert einem aktivierten Ausgang entspricht.

Genau wie bei der Anzeige können für die Leistung die Werte H100 (+100%) und C100 (-100%) eingegeben werden.

Im Wahlmenü "rEG" anwählen, um den Regler wieder in den automatischen Regelmodus zu versetzen.

2.5 – WAHL DES AKTIVEN SOLLWERTES

Im Regler können bis zu 4 verschiedene Sollwerte eingestellt werden ("SP1", "SP2", "SP3", "SP4"), daraufhin kann bestimmt werden, welcher Sollwert aktiviert werden soll.

Die Höchstzahl der Sollwerte wird im Parameter "nSP" in der Parametergruppe "SP" bestimmt.

Der aktive Sollwert kann gewählt werden:

- Durch den Parameter "SPAt" in der Parametergruppe "SP".
- Durch Drücken der Taste U, wenn der Parameter "USrb" = CHSP.
- Automatisch zwischen SP1 und SP2, wenn eine Erhaltungszeit "dur.t" (siehe Abschnitt 4.8) eingestellt wurde.

Die Sollwerte "SP1", "SP2", "SP3", "SP4" werden nach der Höchstzahl der im Parameter "nSP" eingestellten Sollwerte angezeigt und nach einem Wert zwischen dem im Parameter "SPLL" und dem im Parameter "SPHL" eingestellten Wert verändert.

Hinweis: In den folgenden Beispielen steht für den Sollwert normalerweise "SP", jedoch funktioniert das Gerät nach dem aktivierten Sollwert.

3 - HINWEISE ZUR INSTALLATION UND ZUM GEBRAUCH

3.1 - BESTIMMUNGSGEMÄSSER GEBRAUCH

Das Gerät wurde als Mess- und Regelgerät konzipiert und entspricht der Vorschrift EN61010-1 für das Funktionieren zu Höhen bis 2000 m.

Bei einem Gebrauch des Gerätes für nicht ausdrücklich in dieser Vorschrift vorgesehene Anwendungen müssen sämtliche Schutzmaßnahmen getroffen werden.

Das Gerät darf ohne angemessene Absicherung NICHT in explosionsgefährdeter Atmosphäre verwendet werden (entzündbarer oder explosiver Atmosphäre).

Der Installateur hat sicherzustellen, dass die Normen in bezug auf elektromagnetische Kompatibilität auch nach Installation des Gerätes erfüllt werden, ggf. durch Verwendung von Spezialfiltern.

Falls eine Betriebsstörung des Gerätes Personen- oder Sachschäden verursachen kann, muss die Anlage mit zusätzlichen elektromechanischen Schutzvorrichtungen abgesichert werden.

3.2 - MECHANISCHER EINBAU

Das Gerät befindet sich in einem 33 x 75 mm Gehäuse und ist für den Schalttafeleinbau vorgesehen.

Es wird in eine 29 x 71 mm Aussparung gesetzt und daraufhin mit dem vorgesehenen Klemmbügel befestigt.

Es wird darauf hingewiesen, dass zur Gewährleistung der angegebenen Front-Schutzart die zur Ausstattung gehörende Dichtung zu verwenden ist.

Die Innenseite des Gerätes sollte weder Staub noch starker Feuchtigkeit ausgesetzt werden, da sich Kondenswasser bilden könnte oder in das Geräteinnere leitende Teile oder Stoffe gelangen könnten.

Außerdem ist sicherzustellen, dass das Gerät ausreichend belüftet ist; ein Einbau in Bereichen, in denen sich Einrichtungen befinden, die einen Betrieb des Reglers außerhalb der angegebenen Temperaturgrenzwerte verursachen könnten, ist unbedingt zu vermeiden.

Das Gerät ist so weit wie möglich entfernt von Quellen, die starke elektromagnetische Störungen verursachen könnten, d.h. von Motoren, Schützen, Relais, Magnetventilen usw. zu installieren.

3.3 - ELEKTRISCHE ANSCHLÜSSE

Das Gerät anschließen; dazu jeweils einen Leiter je Klemme anschließen und entsprechend beiliegendem Anschlusschema vorgehen; dabei sicherstellen, dass die Netzspannung den Hinweisen auf dem Gerät entspricht und der Anschlusswert der am Gerät angeschlossenen Verbraucher den vorgesehenen Höchstwert nicht überschreitet.

Da das Gerät für einen permanenten Anschluss in einer Einrichtung vorgesehen ist, verfügt es weder über Schalter noch über interne Schutzvorrichtungen gegen Überstrom.

Daher ist ein als Abschaltvorrichtung markierter bipolarer Schalter/Trennschalter vorzusehen, der die Stromversorgung zum Gerät unterbricht.

Dieser Schalter muss so nah wie möglich am Gerät und an einer für den Betreiber gut erreichbaren Stelle installiert werden.

Außerdem sind alle am Gerät angeschlossenen Kreisläufe durch geeignete, den vorhandenen Stromwerten entsprechende Vorrichtungen (z.B. Sicherungen) abzusichern.

Es sind Kabel zu verwenden, die über geeignete, den Spannungen, Temperaturen und Betriebsbedingungen entsprechende Isolierung verfügen und es muss darauf geachtet werden, dass die Kabel der Eingangsfühler separat von den Stromkabeln und anderen Leistungskabeln verlegt werden, um eine Induktion elektromagnetischer Störungen zu vermeiden.

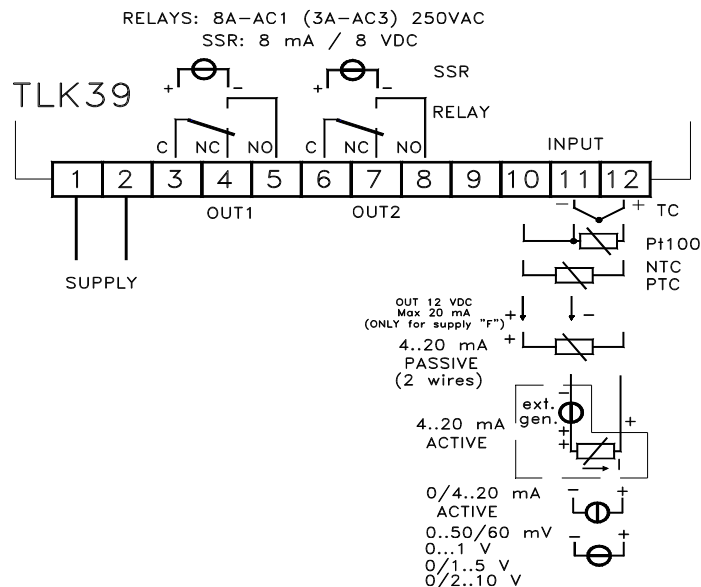
Bei Verwendung von abgeschirmten Kabeln sind diese nur einseitig zu erden.

Bei der Geräteversion mit 12V Speisung ist der entsprechende TCTR Trafo bzw. ein gleichwertiger Trafo zu verwenden; es sollte für jedes Gerät ein Trafo verwendet werden, da zwischen Speisung und Eingang keine Isolierung besteht.

Vor Anschluss der Ausgänge an die Verbraucher ist unbedingt sicherzustellen, dass die eingestellten Parameter auch tatsächlich den gewünschten Parameterwerten entsprechen und die Anwendung richtig funktioniert, damit keine Störungen in der Anlage verursacht werden, die zu Personen- oder Sachschäden führen könnten.

Die Firma Ascon TecnoLogic und ihre gesetzlichen Vertreter weisen jede Haftung für Personen- oder Sachschäden von sich, die auf Abänderungen, unsachgemäße, falsche oder nicht den Merkmalen des Gerätes entsprechende Verwendung zurückzuführen sind.

3.4 - ANSCHLUSSPLAN



4 - BETRIEB

4.1 - MESSUNG UND ANZEIGE

Alle Parameter der Messfunktion befinden sich in der Gruppe „**InP**“.

Abhängig von dem Eingangstyp kann es über 4 Modelle verfügen:

C: für Thermoelemente (J, K, S und Infrarotsensoren ZIS), mV Signale (0..50/60 mV, 12..60 mV) und Widerstandsthermometer Pt100 IEC

E: für Thermoelemente (J, K, S und Infrarotsensoren ZIS), mV Signale (0..50/60 mV, 12..60 mV) und Thermistoren PTC oder NTC

I: für normierte Stromsignale 0/4..20 mA

V: für normierte Spannungssignale 0..1 V, 0/1..5 V, 0/2..10 V.

Nachdem das Modell gewählt wurde, ist im Parameter „**SEnS**“ die Fühlerart am Eingang zu wählen:

- für Thermoelemente J (J), K (CrAl), S (S) oder für Infrarotsensoren Serie ZIS mit Linearisierung J (Ir.J) oder K (Ir.CA)

- für Widerstandsthermometer Pt100 IEC (Pt1)

- für Thermistoren PTC KTY81-121 (PtC) oder NTC 103AT-2 (ntc)

- für mV Signale 0..50 mV (0.50), 0..60 mV (0.60), 12..60 mV (12.60)

- für normierte Stromsignale 0..20 mA (0.20) oder 4..20 mA (4.20)

- für normierte Spannungssignale 0..1 V (0.1), 0..5 V (0.5), 1..5 V (1.5), 0..10 V (0.10) oder 2..10 V (2.10).

Zur Gewährleistung eines ordnungsgemäßen Betriebs ist das Gerät bei Änderung dieser Parameter aus- und wieder einzuschalten.

Bei den Geräten mit Eingang für Temperaturfühler (tc, rtd) kann die Maßeinheit der Temperatur (°C, °F) am Parameter „**Unit**“ und gewünschte die Genauigkeit (0=1°; 1=0,1°) am Parameter „**dP**“ eingestellt werden.

In Bezug auf die Geräte, deren Eingang für normierte Analogsignale konfiguriert wurde, muss hingegen zuerst die gewünschte Genauigkeit im Parameter „**dP**“ (0=1; 1=0,1; 2=0,01; 3=0,001) und dann im Parameter „**SSC**“ der Wert, den das Gerät bei Skalenanfang anzeigen soll (0/4 mA, 0/12 mV, 0/1 V o 0/2 V) und im Parameter „**FSC**“ der Wert, den das Gerät bei Vollausschlag anzeigen soll (20 mA, 50 mV, 60 mV, 5 V o 10 V) eingegeben werden.

Das Gerät ermöglicht eine Messkalibrierung, die je nach Anwendung zur Neueinrichtung des Gerätes verwendet werden kann; hierzu werden die Parameter „**OFSt**“ und „**rot**“ verwendet.

Wird der Parameter „rot“=1,000 gestellt, kann im Parameter „OFSt“ ein positiver oder negativer Offset eingestellt werden, der einfach vor der Anzeige zu dem vom Fühler gemessenen Wert hinzuaddiert wird und bei allen Messungen konstant bleibt.

Soll der eingestellte Offset hingegen nicht bei allen Messungen konstant bleiben, kann die Kalibrierung an zwei beliebigen Punkten vorgenommen werden.

In diesem Fall sind zur Bestimmung der in den Parametern "OFSt" und "rot" einzugebenden Werte die folgenden Formeln zu verwenden:

$$\text{"rot"} = (D2-D1) / (M2-M1) \quad \text{"OFSt"} = D2 - (\text{"rot"} \times M2)$$

Hierbei ist:

M1 = der gemessene Wert 1

D1 = der anzuzeigende Wert, wenn das Gerät M1 misst

M2 = der gemessene Wert 2

D2 = der anzuzeigende Wert, wenn das Gerät M2 misst

Daraus ergibt sich für das Gerät die folgende Anzeige:

$$DV = MV \times \text{"rot"} + \text{"OFSt"}$$

Hierbei ist:

DV = der angezeigte Wert

MV = der gemessene Wert

Wert

Beispiel 1: Das Gerät soll bei 20° den tatsächlich gemessenen Wert anzeigen und bei 200° einen um 10° niedrigeren Wert (190°).

Daraus ergibt sich: M1=20 ; D1=20 ; M2=200 ; D2=190

$$\text{"rot"} = (190 - 20) / (200 - 20) = 0,944$$

$$\text{"OFSt"} = 190 - (0,944 \times 200) = 1,2$$

Beispiel 2: Das Gerät soll 10° anzeigen, wenn tatsächlich 0° gemessen wurden, jedoch bei 500° einen um 50° höheren Wert anzeigen (550°).

Daraus ergibt sich: M1=0 ; D1=10 ; M2=500 ; D2=550

$$\text{"rot"} = (550 - 10) / (500 - 0) = 1,08$$

$$\text{"OFSt"} = 550 - (1,08 \times 500) = 10$$

Im Parameter "FIL" kann die Zeitkonstante des Softwarefilters der Messung des Eingangswertes derart eingestellt werden, dass die Empfindlichkeit gegen Messstörungen reduziert wird (Zeit wird erhöht).

Bei Messfehlern sorgt das Gerät dafür, dass am Ausgang die im Parameter "OPE" eingeegebene Leistung abgegeben wird.

Diese Leistung wird nach der für den PID-Regler programmierten Zykluszeit berechnet, während für die EIN/AUS Regler automatisch eine Zykluszeit von 20 Sekunden angenommen wird.

(z.B. bei Fühlerfehler und EIN/AUS Regelung und "OPE" = 50 wird der Einstellausgang 10 Sekunden lang aktiviert, bleibt dann 10 Sekunden lang deaktiviert und so weiter, solange der Messfehler besteht).

Im Parameter "InE" kann auch bestimmt werden, welche Einfangsfehler dazu führen, dass das Gerät die im Parameter "OPE" eingestellte Leistung abgibt.

Folgende Eingaben sind für den Parameter "InE" möglich:

= Or : Der Zustand wird vom Overrange bzw. vom Fühlerbruch bestimmt.

= Ur : Der Zustand wird vom Underrange bzw. vom Fühlerbruch bestimmt.

= Our : Der Zustand wird vom Overrange oder Underrange bzw. vom Fühlerbruch bestimmt.

Über den Parameter "diSP" in der Gruppe "PAN" kann die normale SV Displayanzeige festgelegt werden; mögliche Anzeigen sind der aktive Sollwert (SP.F), die Regelleistung (Pou), der operative Sollwert bei aktiven Rampen (SP.o), der Alarmgrenzwert AL1 (AL1) oder es kann gelöscht werden (OFF).

4.2 - KONFIGURATION DER AUSGÄNGE

Die Ausgänge des Gerätes können in der Parametergruppe "Out" konfiguriert werden, und zwar je nach der Anzahl der im Gerät verfügbaren Ausgänge bestehen die folgenden Parameter "O1F", "O2F".

Die Ausgänge lassen sich für die folgenden Betriebsarten konfigurieren:

- Hauptregelausgang (1.rEG)
- Nebenregelausgang (2.rEG)
- Alarmausgang normalerweise auf (ALno)
- Alarmausgang normalerweise zu (ALnc)
- Alarmausgang normalerweise zu aber mit Hinweis vom Vorder led des Gerätes leugnet (ALni)
- Ausgang deaktiviert (OFF)

Die Kombination Ausgangsnummer – Alarmnummer wird hingegen in der entsprechenden Alarmgruppe vorgenommen ("AL1")

4.3 - EIN/AUS-REGELUNG (1rEG)

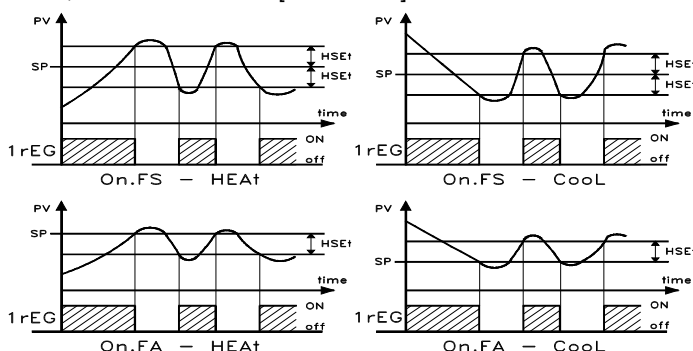
Alle Parameter der EIN/AUS-REGELUNG befinden sich in der Gruppe "1rEG".

Diese Regelart kann durch Einstellen des Parameters "Cont" = On.FS oder = On.FA aktiviert werden und wirkt auf den als 1.rEG konfigurierten Ausgang, nach der programmierten Messung, dem aktiven Sollwert "SP", der Betriebsart "Func" und der Hysterese "HSEt".

Das Gerät nimmt bei "Cont" = On.FS eine EIN/AUS-REGELUNG mit symmetrischer Hysterese vor, bzw. bei "Cont" = On.Fa eine EIN/AUS-REGELUNG mit asymmetrischer Hysterese.

Der Regler verhält sich dabei wie folgt: bei umgekehrtem Wirkungssinn oder Heizen ("Func"=HEAt) deaktiviert er den Ausgang, wenn der Istwert den Wert [SP + HSEt] bei symmetrischer Hysterese bzw. [SP] bei asymmetrischer Hysterese erreicht hat, und aktiviert ihn wieder, wenn der Wert unter [SP - HSEt] sinkt.

Umgekehrt, d.h. bei direktem Wirkungssinn oder Kühlen ("Func"=CooL) deaktiviert der Regler den Ausgang, wenn der Istwert den Wert [SP - HSEt] bei symmetrischer Hysterese bzw. [SP] bei asymmetrischer Hysterese erreicht hat, und aktiviert ihn wieder, wenn er den Wert [SP + HSEt] überschreitet.



4.4 - EIN/AUS-REGELUNG BEI NEUTRALER ZONE (1rEG - 2rEG)

Sämtliche Parameter der EIN/AUS-Regelung bei neutraler Zone befinden sich in der Gruppe "1rEG".

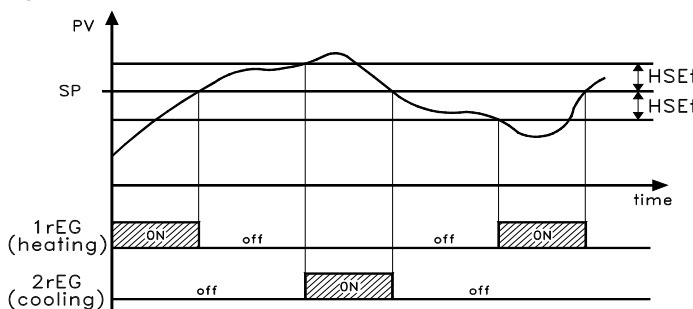
Dieser Betrieb kann aktiviert werden, wenn 2 Ausgänge als 1rEG und 2rEG konfiguriert wurden; die Funktion wird durch Programmieren des Parameters "Cont" = nr bestimmt.

Die Regelart mit neutraler Zone wird zur Steuerung von Anlagen verwendet, die über ein Element verfügen, das einen positiven Anstieg erzeugt (z.B. ein Heizen, Anfeuchten usw.) und über ein Element, das einen negativen Anstieg erzeugt (z.B. Kühlen, Entfeuchten usw.).

Der Regelbetrieb wirkt auf die Ausgänge, die nach der programmierten Messung, dem aktiven Sollwert "SP" und der Hysterese "HSEt" konfiguriert wurden.

Dabei verhält sich der Regler wie folgt: Er schaltet die Ausgänge ab, wenn der Istwert den Sollwert erreicht und aktiviert den Ausgang 1rEG wenn der Istwert niedriger ist als [SP-HSEt], bzw. er schaltet den Ausgang 2rEG ein, wenn der Istwert höher ist als [SP+HSEt].

Folglich muss das Element, das den positiven Anstieg erzeugt, an den als 1rEG konfigurierten Ausgang und das Element, das den negativen Anstieg erzeugt, an den als 2rEG konfigurierten Ausgang angeschlossen werden.



Wurde der Ausgang 2rEG als Kompressorschaltung verwendet, ist die Funktion „Compressor Protection“ (Verdichterschutz) vorgesehen; diese Funktion hat die Aufgabe, ein ständiges Ein- und Ausschalten des Verdichters zu vermeiden.

Die Funktion bewirkt eine Zeitschaltung bei Aktivierung von Ausgang 2rEG, die unabhängig von der Austeuerung des Temperaturreglers ist.

Beider Schutzart handelt es sich um eine Abschaltverzögerung. Der Schutz besteht darin, dass der Ausgang während einer im Parameter "CPdt" (angegeben in Sekunden) vorgegebenen Zeit, die nach der letzten Abschaltung des Ausgangs beginnt, aktiviert wird; d.h. eine mögliche Aktivierung kann erst nach Ablauf der Zeit „CPdt“ erfolgen.

Sollte während der Aktivierungsverzögerung wegen Hemmung der Funktion „Compressor Protection“ keine Ansteuerung des Reglers erfolgen, wird die Aktivierung des Ausgangs natürlich aufgehoben.

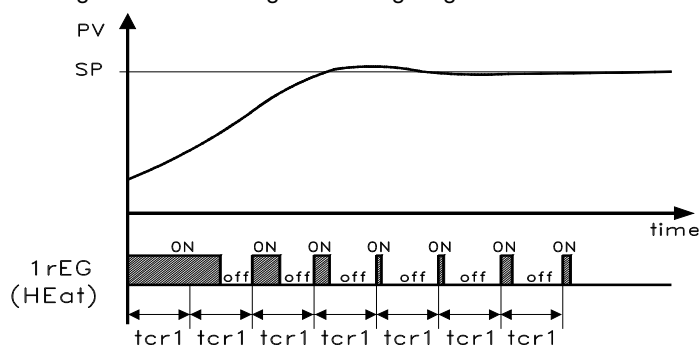
Die Funktion wird durch Programmierung von "CPdt" = OFF deaktiviert.

Während aller Phasen der Aktivierungsverzögerung des Ausgangs zur Hemmung der Funktion „Compressor Protection“ blinkt die Led von des Ausgangs 2rEG.

4.5 - PID-REGELUNG MIT EINFACHER WIRKUNG (1rEG)

Alle Parameter der PID-Regelung befinden sich in der Gruppe "rEG".

Die PID-Regelung mit einfacher Wirkung wird aktiviert, indem der Parameter "Cont" = Pid gestellt wird und wirkt auf den Ausgang 1rEG nach dem aktiven Sollwert "SP", der Betriebsart "Func" und dem Ergebnis des 2-stufigen PID-Regelalgorithmus des Gerätes.



Zur Gewährleistung einer guten Stabilität der Variable bei schnellen Abläufen, muss als Zykluszeit "tcr1" niedrig sein und der Regelausgang häufig ansprechen.

In diesem Fall sollte ein Statikrelais (SSR) zur Steuerung des Verbrauchers verwendet werden.

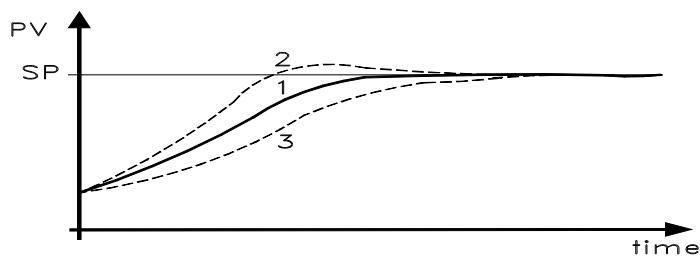
Für den PID-Regelalgorithmus mit einfacher Wirkung des Gerätes können die folgenden Parameter eingestellt werden:

- "Pb" - Proportionalband
- "tcr1" – Zykluszeit von Ausgang 1rEG
- "Int" – Integralzeit
- "rS" – manuelle Rücksetzung (nur bei "Int =0)
- "dEr" – Vorhaltezeit

"FuOC" – Fuzzy Overshoot Control

Durch diesen letzten Parameter können Überschwingungen der Variable (overshoot) bei Einschaltung des Prozesses bzw. bei Änderung des Sollwertes vermieden werden.

Hierbei ist jedoch zu berücksichtigen, dass ein niedriger Parameterwert das Overshoot reduziert, während es ein hoher Wert erhöht.



- 1: Wert "FuOC" OK
- 2: Wert "FuOC" zu hoch
- 3: Wert "FuOC" zu niedrig

4.6 - PID-REGELUNG MIT DOPPELTER WIRKUNG (1rEG - 2rEG)

Alle Parameter der PID-Regelung befinden sich in der Gruppe "rEG".

Die PID-Regelung mit doppelter Wirkung wird zur Steuerung von Anlagen verwendet, die über ein Element verfügen, das einen positiven Anstieg erzeugt (z.B. Heizen) und über ein Element, das einen negativen Anstieg (z.B. Kühlen) erzeugt. Die Funktion wird aktiviert, wenn 2 Ausgänge als 1rEG und 2rEG konfiguriert und der Parameter "Cont" = Pid gestellt wurde.

Das den positiven Anstieg erzeugende Element muss an den als 1rEG konfigurierten Ausgang angeschlossen werden, während das den negativen Anstieg erzeugende Element an den als 2rEG konfigurierten Ausgang angeschlossen wird.

Die PID-Regelung mit doppelter Wirkung wirkt folglich auf die Ausgänge 1rEG und 2rEG nach dem aktiven Sollwert "SP" und dem Ergebnis des 2-stufigen PID-Regelalgorithmus des Gerätes.

Zur Gewährleistung einer guten Stabilität der Variable bei schnellen Abläufen müssen die Zykluszeiten "tcr1" und "tcr2" niedrig sein und die Regelausgänge häufig ansprechen.

In diesem Fall sollte ein Statikrelais (SSR) zur Steuerung der Verbraucher verwendet werden.

Für den PID-Regelalgorithmus mit doppelter Wirkung des Gerätes können die folgenden Parameter eingestellt werden:

- "Pb" - Proportionalband
- "tcr1" – Zykluszeit von Ausgang 1rEG
- "tcr2" – Zykluszeit von Ausgang 2rEG
- "Int" – Integralzeit
- "rS" – manuelle Rücksetzung (nur bei "Int =0)
- "dEr" – Vorhaltezeit
- "FuOC" – Fuzzy Overshoot Control
- "Prat" – Power Ratio oder Verhältnis zwischen der Leistung des vom Ausgang 2rEG angesteuerten Elements und der Leistung des vom Ausgang 1rEG angesteuerten Elements.

4.7 - AUTOTUNING- UND SELFTUNING-FUNKTIONEN

Alle Parameter der AUTOTUNING- und SELFTUNING-Funktionen befinden sich in der Gruppe "rEG".

Die AUTOTUNING-Funktion und die SELFTUNING-Funktion gestatten eine automatische Einstellung des PID-Reglers.

Die AUTOTUNING-Funktion beinhaltet eine Berechnung der PID-Parameter durch einen FAST-Einstellzyklus; nach Abschluss des Zyklus werden die Parameter vom Gerät gespeichert und bleiben während der Regelung konstant.

Die SELFTUNING-Funktion (rule based "TUNE-IN") beinhaltet hingegen die Steuerung der Regelung und eine fortwährende Neuberechnung der Parameter während der Regelung.

Beide Funktionen berechnen automatisch die folgenden Parameter:

- "Pb" - Proportionalband
 - "tcr1" – Zykluszeit von Ausgang 1rEG
 - "Int" – Integralzeit
 - "dEr" – Vorhaltezeit
 - "FuOC" - Fuzzy Overshoot Control
- und für die PID-Regelung mit doppelter Wirkung auch:
- "tcr2" – Zykluszeit von Ausgang 2rEG
 - "Prat" – Das Verhältnis P 2rEG/ P 1rEG

Zur Aktivierung der AUTOTUNING-Funktion ist wie folgt beschrieben vorzugehen:

- 1) Den gewünschten Sollwert einstellen und aktivieren.
- 2) Den Parameter "Cont" =Pid stellen.
- 3) Bei Steuerung mit einfacher Wirkung ist der Parameter "Func" nach dem über Ausgang 1rEG zu steuernden Prozess einzustellen.
- 4) Einen Ausgang als 2rEG konfigurieren, wenn das Gerät eine Anlage mit doppelter Wirkung steuert.
- 5) Den Parameter "Auto" wie folgt einstellen:
 - = 1 - wenn das Autotuning automatisch bei jeder Geräteeinschaltung gestartet werden soll, sofern der Istwert kleiner (bei "Func" =HEAt) als $[SP - |SP/2|]$ oder größer (bei "Func" =Cool) als $[SP + |SP/2|]$.
 - = 2 - wenn das Autotuning automatisch bei der nächsten Geräteeinschaltung gestartet werden soll, sofern der Istwert kleiner (bei "Func" =HEAt) als $[SP - |SP/2|]$ oder größer (bei "Func" =Cool) als $[SP + |SP/2|]$ ist und nach Abschluss der Einstellung automatisch der Parameter "Auto"=OFF gestellt wird.
 - = 3 - wenn das Autotuning von Hand durch Aktivieren des Punktes "tunE" im Hauptmenü bzw. durch Betätigen der entsprechend

programmierten Taste U ("USrb" = tunE) gestartet werden soll. In diesem Fall startet das Autotuning ohne Prüfung des Istwertes. Dieser Vorgang sollte nur dann durchgeführt werden, wenn der Istwert möglichst stark vom Sollwert abweicht, damit ein besseres Ergebnis des Autotuning FAST sichergestellt wird.

= 4 - wenn es wünscht, daß der autotuning automatisch am Ende der programmiert Zyklus von Soft-Start gestartet wird. Sofern der Istwert kleiner (bei "Func" =HEAt) als $[SP - |SP/2|]$ oder größer (bei "Func" =Cool) als $[SP + |SP/2|]$ ist.

6) Die Programmierung der Parameter verlassen.

7) Den Regler an die zu steuernde Anlage anschließen.

8) Das Autotuning durch Ab- und Einschalten des Gerätes starten, wenn der Parameter "Auto" = 1 oder 2 bzw. durch Aktivieren des Menüpunktes "tunE" im Hauptmenü (oder über die entsprechend programmierte Taste U).

Nun wurde die Autotuning-Funktion aktiviert und dieser Zustand wird durch Blinken der Led AT/ST signalisiert.

Der Regler nimmt nun an der überwachten Anlage zur Berechnung der Parameter für die PID-Regelung eine Reihe von Einstellungen vor.

Bei "Auto" = 1 oder "Auto" = 2 und falls zu Beginn des Autotunings der Istwert (bei "Func" =HEAt) als $[SP - |SP/2|]$ oder größer (bei "Func" =Cool) als $[SP + |SP/2|]$ war, erscheint auf der Anzeige "ErAt" und das Gerät versetzt sich in den normalen Betriebsmodus, nach den zuvor programmierten Parametern.

Um die Fehlermeldung "ErAt" zu löschen, muss der Regler in den OFF-Regelzustand (OFF) und daraufhin auf die automatische Regelung (rEG) gestellt werden.

Die Dauer eines Autotuning-Zyklus ist auf maximal 12 Stunden begrenzt.

Wurde der Vorgang innerhalb dieser 12 Stunden nicht abgeschlossen, erscheint auf der Anzeige "noAt".

Sollte hingegen eine Fühlerstörung eintreten, unterbricht das Gerät natürlich den laufenden Zyklus.

Die vom Autotuning berechneten Werte werden automatisch vom Regler nach Abschluss eines ordnungsgemäß erfolgten Autotuning-Zyklus in den entsprechenden Parametern der PID-Regelung gespeichert.

Hinweis: Das Gerät wurde werkseitig so eingestellt, dass bei jeder Einschaltung des Reglers ein Autotuning-Zyklus erfolgt ("Auto" = 1).

Zur Aktivierung der SELFTUNING-Funktion ist wie folgt beschrieben vorzugehen:

- 1) Den gewünschten Sollwert einstellen und aktivieren.
- 2) Den Parameter "Cont"=Pid einstellen.
- 3) Bei Steuerung mit einfacher Wirkung ist der Parameter "Func" nach dem durch Ausgang 1rEG zu überwachenden Prozess einzustellen.
- 4) Einen Ausgang als 2rEG konfigurieren, wenn das Gerät eine Anlage mit doppelter Wirkung steuert
- 5) Den Parameter "SELF" =yES stellen
- 6) Die Programmierung der Parameter verlassen.
- 7) Das Gerät an die angesteuerte Anlage anschließen.
- 8) Das Selftuning im Menüpunkt "tunE" des Hauptmenüs anwählen (oder über die entsprechend programmierte Taste U).

Bei aktiver Selftuning-Funktion leuchtet die Led AT/ST fest und alle Parameter der PID-Regelung ("Pb", "Int", "dEr", usw.) werden nicht mehr angezeigt.

Um das Autotuning abzubrechen oder das Selftuning zu deaktivieren, ist im Menü "SEL" ein beliebiger Regelzustand anzuwählen: "rEG", "OPLO" oder "OFF".

Wird das Gerät während eines Autotuning-Zyklus bzw. bei aktivierter Selftuning-Funktion abgeschaltet, sind diese Funktionen bei Wiedereinschaltung des Gerätes noch aktiv.

4.8 - ERREICHEN DES SOLLWERTES BEI VORGEGEBENER GESCHWINDIGKEIT UND AUTOMATISCHE UMSCHALTUNG ZWISCHEN ZWEI SOLLWERTEN (AUFSTIEGSRAMPE, ABSTIEGSRAMPE UND ERHALTUNGSZEIT)

Alle Parameter der Rampenfunktionen befinden sich in der Gruppe "rEG".

Es kann eine Einstellung vorgenommen werden, damit der Sollwert innerhalb einer vorgegebenen Zeit erreicht wird (wobei diese höher ist, als die Zeit, die das System normalerweise benötigen würde).

Dies kann in Prozessen (Wärmebehandlungen, chemische Behandlungen usw.) nützlich sein, in denen der Sollwert schrittweise und innerhalb einer vorgegebenen Zeit erreicht werden muss.

Außerdem kann dafür gesorgt werden, dass das Gerät, sobald der erste Sollwert (SP1) erreicht wurde, automatisch nach einer programmierten Zeit auf den zweiten Sollwert (SP2) umschaltet, wodurch ein einfacher automatischer Wärmezyklus erzeugt wird. Diese Funktionen sind für alle programmierbaren Regelarten verfügbar.

Dem Betrieb liegen die folgenden Parameter zugrunde:

"SLor" – Neigung der Aufstiegsrampe (aktiv, wenn der Istwert niedriger ist, als der Sollwert), angegeben in Einheit/Minute.

"SLoF" – Neigung der Abstiegsrampe (aktiv, wenn der Istwert höher ist, als der Sollwert), angegeben in Einheit/Minute.

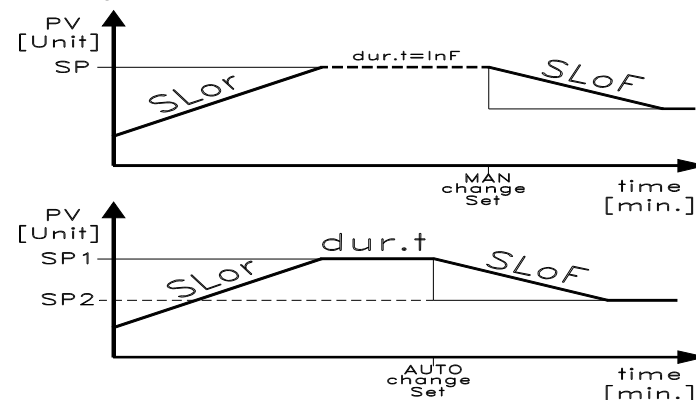
"dur.t" – Erhaltungszeit des Sollwertes SP1 bevor automatisch auf SP2 umgeschaltet wird (angegeben in Stunden und Minuten).

Die Funktionen sind deaktiviert, wenn die entsprechenden Parameter auf = InF gestellt werden.

Bei Änderung des Sollwertes oder Einschaltung des Gerätes bestimmt der Regler automatisch welcher der beiden Werte "SLor" oder "SLoF" benutzt wird.

Hinweis: Ist bei PID-Regelung ein Autotuning durchzuführen und eine Rampe aktiv, wird diese nicht durchgeführt, solange der Einstellzyklus nicht abgeschlossen wurde.

Folglich muss das Autotuning ohne Rampe aktiviert und nach erfolgter Abstimmung wieder deaktiviert werden ("Auto" = OFF); daraufhin sind die gewünschten Rampen zu programmieren und wird eine automatische Abstimmung gewünscht, so ist die Selftuning-Funktion zu aktivieren.



Beispiele mit Start bei niedrigeren Werten als SP und Reduzierung des Sollwertes.

4.9 - SOFT-START-FUNKTION

Alle Parameter des Soft-Start-Betriebs befinden sich in der Gruppe "rEG".

Die Soft-Start-Funktion ist nur bei vorhandener PID-Regelung aktivierbar und gestattet eine Einschränkung der Regelleistung bei Einschaltung des Gerätes während einer vorgegebenen Zeit.

Dies ist dann nützlich, wenn der vom Gerät angesteuerte Verbraucher durch eine zu hohe Leistung beschädigt werden könnte, die abgegeben wird, wenn er noch nicht hochgefahren ist (z.B. im Fall von einigen Heizelementen).

Der Betrieb wird durch die folgenden Parameter bestimmt:

"St.P" – Soft-Start-Leistung

"Sst" – Soft-Start-Zeit (angegeben in hh.mm)

und es sind zwei Betriebsarten möglich:

- 1) Werden beide Parameter mit von OFF verschiedenen Werten programmiert, sorgt das Gerät bei Einschaltung dafür, dass am Ausgang die im Parameter "St.P" eingestellte Leistung für die im Parameter "SSt" eingestellte Zeit abgegeben wird.

Damit arbeitet das Gerät im Handbetrieb und schaltet nach Ablauf der Zeit "SSt" in den Automatikbetrieb um.

Folglich ist darauf zu achten, dass keine zu hohe Leistung "St.P" eingestellt wurde, da die Funktion nicht deaktiviert wird, wenn die

automatische Regelleistung niedriger ist, als die eingestellte Leistung.

2) Werden im Parameter "St.P" = OFF und im Parameter "SSt" beliebige Werte eingegeben, wird die bei Einschaltung des Gerätes von der PID-Regelung berechnete Leistung zur Berechnung einer Rampe durch die Zeit "SSt" geteilt. Die am Ausgang abgegebene Leistung beginnt bei 0 und wird allmählich nach der bis zum Ablauf der Zeit "SSt" berechneten Rampe erhöht, solange die Leistung die von der PID-Regelung berechnete Leistung nicht überschreitet.

Zur Abschaltung der Soft-Start-Funktion ist der Parameter "SSt" = OFF zu stellen.

Tritt während der Durchführung des Soft-Start ein Messfehler auf, wird die Funktion abgebrochen und das Gerät sorgt dafür, dass am Ausgang die im Parameter "OPE" eingestellte Leistung abgegeben wird.

Der Soft-Start bleibt dennoch deaktiviert, auch wenn die Messung wiederhergestellt wurde.

Wenn es wünscht den Autotuning mit dem Soft Start auszuführen, steckt ein, es ist notwendig, den Abs. "Auto"=4 zu programmieren.

Auf diese Art und Weise wird der autotuning am Ende der Zyklus von Soft-Start ausgeführt werden, natürlich der Istwert kleiner (bei "Func" =HEAt) als $[SP - |SP/2|]$ oder größer (bei "Func" =CoolL) als $[SP + |SP/2|]$.

4.10 – ALARMBETRIEB (AL1)

4.10.1 – KONFIGURATION DER ALARMAUSGÄNGE

Zur Betriebskonfiguration der Alarmer, deren Ansprechen mit dem Istwert (AL1) verbunden ist, muss vorher bestimmt werden, welchem Ausgang der Alarm entsprechen soll.

Herzu müssen zunächst in der Parametergruppe "Out" die Parameter der Ausgänge, die als Alarmer ("O1F", "O2F") verwendet werden sollen, konfigurieren werden, indem der Parameter des gewünschten Ausgangs programmiert wird:

= **ALno** wenn der Alarmausgang bei aktivem Alarm aktiviert werden soll und bei nicht aktivem Alarm deaktiviert sein soll.

= **ALnc** wenn der Alarmausgang bei deaktiviertem Alarm aktiviert werden soll und bei aktivem Alarm deaktiviert sein soll.

= **ALni** wenn es das gleiche Funktionieren von ALnc wünscht aber mit Funktionieren des verneinten Vorder led zeigt (der Vorder led des Gerätes den Staat des Ausgangs in dieser Fall an)

Die Gruppe "**AL1**" des zu konfigurierenden Alarmer öffnen und bei dem Parameter "**OAL1**" programmieren, für welchen Ausgang das Alarmsignal bestimmt werden soll.

Der Alarmbetrieb wird durch die nachstehenden Parameter festgelegt:

"**AL1t**" – ALARMART

"**Ab1**" – ALARMKONFIGURATION

"**AL1**" – ALARMGRENZWERT

"**AL1L**" – UNTERER ALARMGRENZWERT (für Bandwert-Alarmer) ODER TIEFSTER ALARMGRENZWERT SOLLWERT (für tiefstwertalarm und höchstwertalarm)

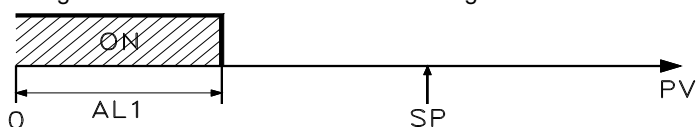
"**AL1H**" – OBERER ALARMGRENZWERT (für Bandwert-Alarmer) ODER HÖCHSTER ALARMGRENZWERT SOLLWERT (für tiefstwertalarm und höchstwertalarm)

"**AL1d**" – ALARMEINSCHALTVERZÖGERUNG (in sec.)

"**AL1i**" – ALARMVERHALTEN BEI MESSFEHLER

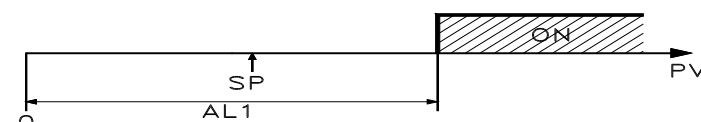
"**ALnt**" - **ALARMART**: Es bestehen bis zu 6 verschiedene Verhalten des Alarmausgangs.

LoAb = ABSOLUTER TIEFSTWERTALARM: Der Alarm wird aktiviert, wenn der Istwert den im Parameter "AL1" eingegebenen Alarmgrenzwert unterschreitet. Es ist zu den Abs. "AL1L" und AL1H" zu gliedern mit dieser Beschaffenheit möglich tiefster alarmgrenzwert sollwert und höchster alarmgrenzwert sollwert

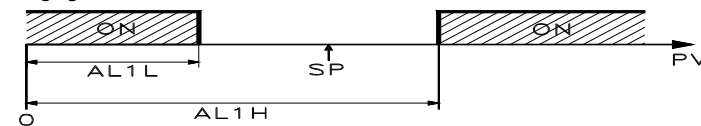


HiAb = ABSOLUTER HÖCHSTWERTALARM: Der Alarm wird aktiviert, wenn der Istwert über den im Parameter "AL1" eingegebenen Alarmgrenzwert überschreitet. Es ist zu den Abs.

"AL1L" und AL1H" zu gliedern mit dieser Beschaffenheit möglich tiefster alarmgrenzwert sollwert und höchster alarmgrenzwert sollwert.



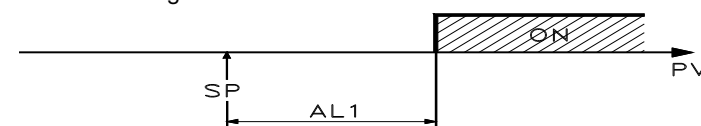
LHAAb = ABSOLUTER BANDWERT-ALARM: Der Alarm wird aktiviert, wenn der Istwert den im Parameter "AL1L" eingegebenen Grenzwert unterschreitet oder den im Parameter "AL1H" eingegebenen Grenzwert überschreitet.



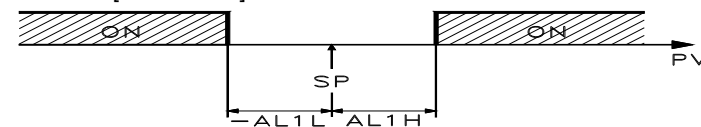
LodE = RELATIVER TIEFSTWERTALARM: Der Alarm wird aktiviert, wenn der Istwert den Wert $[SP + AL1]$ unterschreitet. Es ist zu den Abs. "AL1L" und AL1H" zu gliedern mit dieser Beschaffenheit möglich tiefster alarmgrenzwert sollwert und höchster alarmgrenzwert sollwert.



HiDE = RELATIVER HÖCHSTWERTALARM: Der Alarm wird aktiviert, wenn der Istwert den Wert $[SP + AL1]$ überschreitet. Es ist zu den Abs. "AL1L" und AL1H" zu gliedern mit dieser Beschaffenheit möglich tiefster alarmgrenzwert sollwert und höchster alarmgrenzwert sollwert.



LHdE = RELATIVER BANDWERT-ALARM: Der Alarm wird aktiviert, wenn der Istwert den Wert $[SP + AL1L]$ unterschreitet oder wenn er den Wert $[SP + AL1H]$ überschreitet



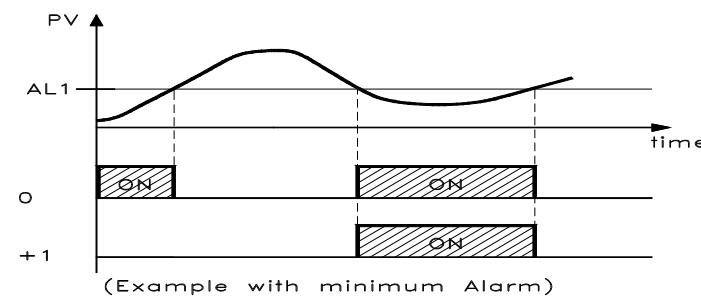
"**Ab1**" - **ALARMKONFIGURATION**: Der Parameter kann einen Wert zwischen 0 und 15 annehmen.

Die einzugebende Zahl, die der gewünschten Betriebsart entspricht, ergibt sich aus der Summe der nachstehend beschriebenen Werte:

ALARMVERHALTEN BEI EINSCHALTUNG: Der Alarmausgang verhält sich je nach dem im Parameter "Ab1" summierten Wert auf 2 verschiedene Arten.

+0 = NORMALES VERHALTEN: Der Alarm wird bei einem Alarmzustand stets aktiviert.

+1 = BEI EINSCHALTUNG NICHT AKTIVER ALARM: Befindet sich das Gerät bei Einschaltung in einem Alarmzustand, wird dieser nicht aktiviert. Der Alarm wird lediglich aktiviert, wenn der Istwert nach erfolgter Einschaltung nicht den alarmfreien Zustand und dann den Alarmzustand erreicht hat.



ALARMVERZÖGERUNG: Der Alarmausgang verhält sich je nach dem im Parameter "Ab1" summierten Wert auf 2 verschiedene Arten.

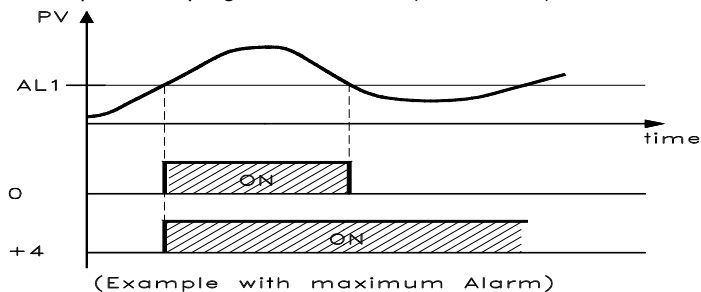
+0 = NICHT VERZÖGERTER ALARM: Der Alarm wird sofort beim Auftreten des Alarmzustands aktiviert.

+2 = VERZÖGERTER ALARM: Beim Auftreten eines Alarmzustands startet die im Parameter "AL1d" eingegebene Verzögerung (angegeben in Sekunden) und erst nach Ablauf dieser Zeit wird der Alarm aktiviert.

ALARMSPEICHER: Der Alarmausgang verhält sich je nach dem im Parameter "Ab1" summierten Wert auf 2 verschiedene Arten.

+ 0 = NICHT GESPEICHERTER ALARM: Der Alarm bleibt nur im Alarmzustand aktiv

+ 4 = NICHT GESPEICHERTER ALARM: Der Alarm aktiviert sich im Alarmzustand und bleibt auch dann noch bestehen, wenn dieser Zustand nicht mehr besteht, bis die Taste U gedrückt wird, sofern sie entsprechend programmiert wurde ("USrb"=Aac)



ALARMQUITTIERUNG: Der Alarmausgang verhält sich je nach dem im Parameter "Ab1" summierten Wert auf 2 verschiedene Arten.

+ 0 = NICHT QUITTIERBARER ALARM: Der Alarm bleibt in einem Alarmzustand stets aktiv

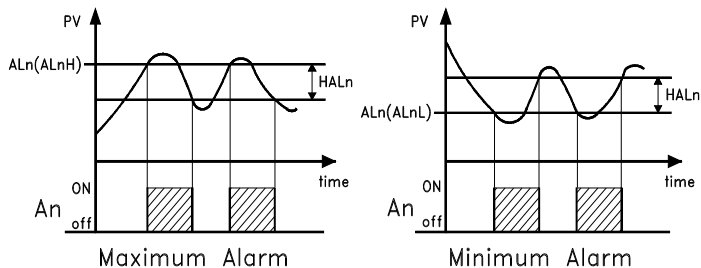
+ 8 = QUITTIERBARER ALARM: Der Alarm wird in einem Alarmzustand aktiviert und lässt sich anhand der Taste U quittieren, sofern diese Taste entsprechend programmiert wurde ("USrb"=ASi), auch wenn der Alarmzustand weiterhin besteht.

"AL1i" – ALARMAKTIVIERUNG BEI MESSFEHLER: Hier wird bestimmt, in welchen Zustand sich der Alarm bei einem Gerätemessfehler zu versetzen hat (yES=Alarm aktiv; no=Alarm nicht aktiv)

4.10.2 - ALARMHYSTERESE

Der Alarmbetrieb wird von der asymmetrisch funktionierenden Alarmhysterese (Par. "HAL1") beeinflusst.

Bei einem Tiefstwertalarm schaltet sich der Alarm ein, wenn der Istwert den Alarmgrenzwert unterschreitet und schaltet ab, wenn er den Alarmgrenzwert + "HAL1" überschreitet; bei einem Höchstwertalarm schaltet sich der Alarm ein, wenn der Istwert den Alarmgrenzwert überschreitet und schaltet ab, wenn er unter den Alarmgrenzwert - "HAL1" sinkt.



Bei dem Bandwert-Alarm ist das Beispiel des Tiefstwertalarms auf den unteren Grenzwert (AL1L") und das Beispiel des Höchstwertalarms auf den oberen Grenzwert ("AL1H") anwendbar.

4.11 – FUNKTION DES LOOP BREAK ALARMS

Alle Parameter des Loop Break Alarms befinden sich in der Gruppe "LbA".

Bei allen Geräten ist ein Loop Break Alarm verfügbar, der den Regler sofort abschaltet, wenn aus irgendeinem Grund (Kurzschluss eines Thermoelements, Umschaltung eines Thermoelements, Lastausfall) der Einstellung unterbrochen wird.

Zur Konfiguration des Ausgangs, dem der Loop Break Alarm zugewiesen werden soll, muss jedoch zuerst bestimmt werden, welchem Ausgang der Alarm entsprechen soll.

Dazu muss in der Parametergruppe "Out"

der Parameter des Ausgangs, der verwendet werden soll ("O1F", "O2F") unter Eingabe des entsprechenden Parameters des gewünschten Ausgangs konfiguriert werden:

= **ALno** wenn der Alarmausgang bei aktivem Alarm aktiviert werden soll und bei nicht aktivem Alarm deaktiviert sein soll.

= **ALnc** wenn der Alarmausgang bei deaktiviertem Alarm aktiviert werden soll und bei aktivem Alarm deaktiviert sein soll.

= **ALni** wenn es das gleiche Funktionieren von ALnc wünscht aber mit Funktionieren des verneinten Vorder led zeigt (der Vorder led des Gerätes den Staat des Ausganges in dieser Fall an).

Die Gruppe "LbA" öffnen und im Parameter "OLbA" eingeben, für welchen Ausgang das Alarmsignal bestimmt werden soll.

Der Loop Break Alarm wird aktiviert, wenn die Ausgangsleistung während der im Parameter "LbAt" eingegebenen Zeit (angegeben in Sekunden) beim Wert von 100 % bleibt.

Zur Vermeidung von Fehlalarmen muss der Einstellwert dieses Parameters unter Berücksichtigung der Zeit zum Erreichen des Sollwertes eingegeben werden, wenn der gemessene Wert stark hiervon abweicht (z.B. bei Einschaltung der Anlage).

Bei Ansprechen des Alarms erscheint auf der Geräteanzeige die Meldung "LbA" und das Gerät verhält sich wie bei einem Messfehler, wobei am Ausgang die im Parameter "OPE" (programmierbar in der Gruppe "InP") eingestellte Leistung abgegeben wird.

Zur Wiederherstellung des normalen Betriebs nach einem Alarm ist die Regelart "OFF" anzuwählen und schließlich der automatische Regelbetrieb ("rEG") zu aktivieren, nachdem der Fühler und der Verbraucher auf ihre einwandfreie Funktionstüchtigkeit überprüft wurden.

Zur Deaktivierung des Loop Break Alarms ist lediglich "OLbA" = OFF zu programmieren.

4.12 – FUNKTION DER TASTE U

Die Funktion der Taste U kann im Parameter "USrb" der Gruppe "PAN" bestimmt werden.

Folgende Einstellungen sind für diesen Parameter möglich:

= **noF** : Keine Funktionsbelegung der Taste.

= **tunE** : Wird die Taste mindestens 1 Sekunde lang gedrückt kann das Autotuning oder Selftuning aktiviert/deaktiviert werden.

= **OPLO** : Wird die Taste mindestens 1 Sekunde lang gedrückt, kann zum automatischen Regelbetrieb (rEG) oder zum normalen Regelbetrieb (OPLO) und umgekehrt übergegangen werden.

= **Aac** : Wird die Taste mindestens 1 Sekunde lang gedrückt, kann ein gespeicherter Alarm zurückgesetzt werden (siehe Abschnitt 4.10.1)

= **ASi** : Wird die Taste mindestens 1 Sekunde lang gedrückt, kann ein aktiver Alarm quittiert werden (siehe Abschnitt 4.10.1).

= **CHSP** : Wird die Taste mindestens 1 Sekunde lang gedrückt, kann nacheinander einer der 4 gespeicherten Sollwerte angewählt werden.

= **OFF** : Wird die Taste mindestens 1 Sekunde lang gedrückt, kann vom automatischen Regelmodus (rEG) zum deaktivierten Regelmodus (OFF) und umgekehrt übergegangen werden.

4.13 – KONFIGURATION DER PARAMETER MIT "A01"

Das Gerät verfügt über eine Steckbuchse, die eine Übertragung der Betriebsparameter von und zum Gerät gestattet; hierzu wird die Einrichtung **A01** mit **5 poligem** Steckverbinder verwendet.

Diese Einrichtung wird zur serienmäßigen Programmierung von Geräten verwendet, die alle über die gleiche Parameterkonfiguration verfügen sollen bzw. zur Sicherung einer Kopie der Programmierung eines Gerätes, damit diese schnell wiederhergestellt werden kann.

Bei Verwendung der A01 Einrichtung kann auch nur die Einrichtung oder nur das Gerät gespeist werden.

Gespeistes Gerät und nicht gespeiste Einrichtung

28	AL1L	Unterer Alarmgrenzwert AL1 (für Bandwert-Alarme) oder Tiefster alarmgrenzwert AL1 sollwert (für tiefstwert alarm und höchstwert alarm)	-1999 ÷ AL1H	-1999	
29	AL1H	Oberer Alarmgrenzwert AL1 (für Bandwert-Alarme) oder Höchster alarmgrenzwert AL1 sollwert (für tiefstwert alarm und höchstwert alarm)	AL1L ÷ 9999	9999	
30	HAL1	Hysterese auf Alarm AL1	OFF ÷ 9999	1	
31	AL1d	Einschaltverzögerung Alarm AL1	OFF ÷ 9999 sec.	OFF	
32	AL1i	Alarmaktivierung AL1 bei Messfehler	no / yES	no	

Gruppe "LbA" (Parameter des Loop Break Alarms)

Par.	Beschreibung	Bereich	Def.	Note
30	OLbA	Ausgang für Alarm LbA	Out1 / Out2 OFF	OFF
31	LbAt	Zeit für LbA	OFF ÷ 9999 sec.	OFF

Gruppe "rEG" (Parameter der Regelung)

Par.	Beschreibung	Bereich	Def.	Note
32	Cont	Regelart	Pid / On.FA On.FS / nr	Pid
33	Func	Betriebsart Ausgang 1rEg	HEAt / Cool	HEAt
34	HSEt	Regelhysterese EIN/AUS	0 ÷ 9999	1
35	CPdt	Verzögerungszeit verdichterschutz 2.rEG	OFF ÷ 9999 sec.	OFF
36	Auto	Aktivierung Autotuning Fast	OFF / 1 / 2 / 3 / 4	1
37	SELF	Aktivierung Selbstuning	no / yES	no
38	Pb	Proportionalband	0 ÷ 9999	50
39	Int	Integralzeit	OFF ÷ 9999 sec.	200
40	dEr	Vorhaltezeit	OFF ÷ 9999 sec.	50
41	FuOc	Fuzzy overshoot control	0.00 ÷ 2.00	0,5
42	tcr1	Zykluszeit Ausgang 1rEg	0.1 ÷ 130.0 sec.	20,0
43	Prat	Leistungsverhältnis 2rEg / 1rEg	0.01 ÷ 99.99	1.00
44	tcr2	Zykluszeit Ausgang 2rEg	0.1 ÷ 130.0 sec.	10.0
45	rS	Manueller Reset	-100.0 ÷ 100.0 %	0.0
46	SLor	Geschwindigkeit der Aufstiegsrampe	0.00 ÷ 99.99 / InF unit/min.	InF
47	dur.t	Duration time	0.00 ÷ 99.59 / InF hrs.-min.	InF
48	SLoF	Geschwindigkeit der Abstiegsrampe	0.00 ÷ 99.99 / InF unit / min.	InF
49	St.P	Soft Start Leistung	OFF / -100 ÷ 100 %	OFF
50	SSt	Soft Start Zeit	OFF / 0.1 ÷ 7.59 / InF hrs.-min.	OFF

Gruppe "PAN" (Parameter der Benutzerschnittstelle)

Par.	Beschreibung	Bereich	Def.	Note
------	--------------	---------	------	------

51	USrb	Funktion der Taste "U"	noF / tunE / OPLO / Aac / ASi / CHSP / OFF	noF	
52	diSP	Angezeigte Variable	OFF / Pou / SP.F / SP.o / AL1	SP.F	
53	Edit	Änderung des aktiven Sollwertes und der Alarme im Schnellverfahren	SE / AE / SAE / SAnE	SAE	

5.2 - BESCHREIBUNG DER PARAMETER

GRUPPE "SP" (PARAMETER DES SOLLWERTES):

Hier werden die Sollwerte und die Betriebsarten der Sollwerte eingestellt.

nSP – ANZAHL DER PROGRAMMIERBAREN SOLLWERTE: Hier wird die Anzahl der Sollwerte, die eingestellt und gespeichert werden sollen (1 bis 4) festgelegt.

SPAt – AKTIVER SOLLWERT: Wurden mehrere Sollwerte gespeichert, so kann hier der zu aktivierende Sollwert angewählt werden.

SP1 – SOLLWERT 1: Sollwert Nr. 1

SP2 – SOLLWERT 2: Sollwert Nr. 2 (erscheint nur wenn "nSP" >2)

SP3 – SOLLWERT 3: Sollwert Nr. 3 (erscheint nur wenn "nSP" >3)

SP4 – SOLLWERT 4: Sollwert Nr. 4 (erscheint nur wenn "nSP" = 4)

SPLL – TIEFSTER SOLLWERT: Tiefster als Sollwert einstellbarer Wert.

SPHL – HÖCHSTER SOLLWERT: Höchster als Sollwert einstellbarer Wert.

Gruppe "InP" (PARAMETER DES MESSEINGANGS): Hier werden die Merkmale der vom Gerät vorgenommenen Messung eingestellt.

SEnS – FÜHLERART AM EINGANG: Abhängig von dem Eingangstyp kann es über 4 Modelle verfügen:

C: für Thermoelemente (J, K, S und Infrarotsensoren ZIS), mV Signale (0..50/60 mV, 12..60 mV) und Widerstandsthermometer Pt100 IEC

E: für Thermoelemente (J, K, S und Infrarotsensoren ZIS), mV Signale (0..50/60 mV, 12..60 mV) und Thermistoren PTC oder NTC

I: für normierte Stromsignale 0/4..20 mA

V: für normierte Spannungssignale 0..1 V, 0/1..5 V, 0/2..10 V.

Nachdem das Modell gewählt wurde, ist im Parameter "SEnS" die Fühlerart am Eingang zu wählen:

- für Thermoelemente J (J), K (CrAL), S (S) oder für Infrarotsensoren Serie ZIS mit Linearisierung J (Ir.J) oder K (Ir.CA)

- für Widerstandsthermometer Pt100 IEC (Pt1)

- für Thermistoren PTC KTY81-121 (Ptc) oder NTC 103AT-2 (ntc)

- für mV Signale 0..50 mV (0.50), 0..60 mV (0.60), 12..60 mV (12.60)

- für normierte Stromsignale 0..20 mA (0.20) oder 4..20 mA (4.20)

- für normierte Spannungssignale 0..1 V (0.1), 0..5 V (0.5), 1..5 V (1.5), 0..10 V (0.10) oder 2..10 V (2.10).

SSC – UNTERER GRENZWERT SKALIERUNG

ANALOGEINGANG FÜR NORMIERTE SIGNALE: Wert, den das Gerät anzeigen muss, wenn am Eingang der tiefste, messbare Wert der Skalierung anliegt (0/4 mA, 0/12 mV, 0/1 V oder 0/2 V).

FSC – OBERER GRENZWERT SKALIERUNG ANALOGEINGANG

FÜR NORMIERTE SIGNALE: Wert, den das Gerät anzeigen muss, wenn am Eingang der höchste, messbare Wert der Skalierung anliegt (20 mA, 50 mV, 60 mV, 5 V oder 10 V).

dP – DEZIMALZAHLEN: Legt die Anzeigauflösung auf 1 (0), 0.1 (1), 0.01 (2), 0.001 (3) fest. Bei Temperaturfühlern Pt100, PTC und NTC sind die Anzeigen 1° (0) und 0.1° (1) möglich.

Unit – MASSEINHEIT DER TEMPERATUR: Bei Verwendung von Temperaturfühlern bestimmt dieser Parameter, ob die Anzeige in Grad Celsius (°C) oder Fahrenheit (°F) erfolgen soll.

Filt – KONSTANTE DES DIGITALEN EINGANGSFILTERS: Zur Einstellung der Zeitkonstante des Softwarefilters, der sich auf den

Eingangsmesswert bezieht (in sec.), um die Empfindlichkeit gegen Messstörungen zu reduzieren (durch Erhöhen der Zeit).

OFSt – OFFSET DER MESSUNG: Positiver oder negativer Offset, der zu dem vom Fühler gemessenen Wert hinzuaddiert wird.

rot – ROTATION DER MESSGERADEN: Diese Eingabe sorgt dafür, dass der im Parameter "OFSt" eingegebene Wert nicht bei allen Messungen konstant ist. Durch Eingabe von "rot"=1.000 wird der Wert "OFSt" einfach vor der Anzeige zu dem vom Fühler gemessenen Wert hinzuaddiert und bleibt damit bei allen Messungen konstant. Soll der eingegebene Offset nicht bei allen Messungen konstant sein, kann die Kalibrierung an zwei beliebigen Punkten vorgenommen werden.

In diesem Fall müssen die nachstehenden Formeln verwendet werden, um die in den Parametern "OFSt" und "rot" einzugebenden Werte zu bestimmen:

$$\text{"rot"} = (D2-D1) / (M2-M1) \quad \text{"OFSt"} = D2 - (\text{"rot"} \times M2)$$

Hierbei ist: M1 =Messwert 1; D1 = der bei Messung M1 anzuzeigende Wert

M2 =Messwert 2; D2 = der bei Messung M2 anzuzeigende Wert

Daraus ergibt sich für das Gerät die folgende Anzeige: **DV = MV x "rot" + "OFSt"**

Hierbei ist: DV = der angezeigte Wert; MV= der Messwert

INe – BEDINGUNGEN DIE DIE LEISTUNG "OPE" BEI EINEM MESSFÜHLER AKTIVIEREN: Hier wird bestimmt, welche Fehlerbedingungen des Eingangs dazu führen, dass das Gerät die im Parameter "OPE" eingestellte Ausgangsleistung abgibt. Folgende Einstellungen sind möglich:

=Or : Der Zustand wird vom Overrange bzw. vom Fühlerbruch bestimmt.

= Ur : Der Zustand wird vom Underrange bzw. vom Fühlerbruch bestimmt.

= Our :Der Zustand wird vom Overrange oder Underrange bzw. vom Fühlerbruch bestimmt.

OPE – AUSGANGSLEISTUNG BEI MESSFEHLER: Zur Einstellung der Leistung, die das Gerät am Ausgang bei einem Messfühler abgeben soll. Bei EIN/AUS-Regelung wird die Leistung unter Berücksichtigung einer Zykluszeit von 20 sec berechnet.

GRUPPE "1 Out" (PARAMETER DER AUSGÄNGE):

Hier wird der Betrieb der Ausgänge konfiguriert.

O1F - FUNKTION VON AUSGANG OUT 1: Bestimmt den Betrieb von Ausgang OUT 1 wie folgt: Regelausgang 1 (1.rEG), Regelausgang 2 (2.rEG), Alarmausgang normalerweise auf (ALno), Alarmausgang normalerweise zu (ALnc), Alarmausgang normalerweise zu aber mit Hinweis vom Vorder led des Gerätes leugnet (ALni), nicht verwendeter Ausgang (OFF).

O2F – FUNKTION VON AUSGANG OUT 2: Analog zu "O1F" aber bezogen auf Ausgang OUT2.

GRUPPE "1AL1" (PARAMETER DES ALARMS AL1):

Hier wird der Betrieb des Prozessalarms AL1 konfiguriert.

OAL1 - FÜR ALARM AL1 BESTIMMTER AUSGANG: Legt fest, an welchem Ausgang der Alarm AL1 wirken soll.

AL1t - ALARMART AL1: Hier wird die Art des Alarms AL1 bestimmt; es sind 6 verschiedene Einstellungen möglich:

= LoAb – ABSOLUTER TIEFSTWERTALARME: Der Alarm wird aktiviert, wenn der Istwert den im Parameter "AL1" eingestellten Wert unterschreitet.

= HiAb – ABSOLUTER HÖCHSTWERTALARME: Der Alarm wird aktiviert, wenn der Istwert den im Parameter "AL1" eingestellten Wert überschreitet.

= LHAb – ABSOLUTER BANDWERT-ALARME: Der Alarm wird aktiviert, wenn der Istwert den im Parameter "ALnL" eingegebenen Grenzwert unterschreitet oder den im Parameter "ALnH" eingegebenen Grenzwert überschreitet

= LoDE – RELATIVER TIEFSTWERTALARME: Der Alarm wird aktiviert, wenn der Istwert den Wert [SP + AL1] unterschreitet

= HiDE – RELATIVER HÖCHSTWERTALARME: Der Alarm wird aktiviert, wenn der Istwert den Wert [SP + AL1] überschreitet.

= LHdE – RELATIVER BANDWERT-ALARME: Der Alarm wird aktiviert, wenn der Istwert den Wert [SP + AL1L] unterschreitet bzw. wenn er den Wert [SP + AL1H] überschreitet.

Ab1 - BETRIEBSKONFIGURATION ALARM AL1 : Hier wird die Betriebsart von Alarm AL1 durch Eingabe einer Zahl zwischen 0 und 15 bestimmt.

Die Zahl entspricht dem gewünschten Betrieb und ergibt sich aus der Summe der nachstehend beschriebenen Werte:

ALARMSPEICHER:

+0 = NORMALES VERHALTEN: Der Alarm wird bei einem Alarmzustand stets aktiviert.

+1 = BEI EINSCHALTUNG NICHT AKTIVER ALARM: Befindet sich das Gerät bei Einschaltung in einem Alarmzustand, wird dieser nicht aktiviert. Der Alarm wird lediglich aktiviert, wenn der Istwert nach erfolgter Einschaltung nicht den alarmfreien Zustand und dann den Alarmzustand erreicht hat.

ALARMSPEICHER: Der Alarmausgang verhält sich je nach dem im Parameter "Abn" summierten Wert auf 2 verschiedene Arten.

+0 = NICHT VERZÖGERTER ALARM: Der Alarm wird sofort beim Auftreten des Alarmzustands aktiviert.

+2 = VERZÖGERTER ALARM: Beim Auftreten eines Alarmzustands startet die im Parameter "ALnd" eingegebene Verzögerung (angegeben in Sekunden) und erst nach Ablauf dieser Zeit wird der Alarm aktiviert.

ALARMSPEICHER: Der Alarmausgang verhält sich je nach dem im Parameter "Abn" summierten Wert auf 2 verschiedene Arten.

+ 0 = NICHT GESPEICHERTER ALARM: Der Alarm bleibt nur im Alarmzustand aktiv

+ 4 = NICHT GESPEICHERTER ALARM: Der Alarm aktiviert sich im Alarmzustand und bleibt auch dann noch bestehen, wenn dieser Zustand nicht mehr besteht, bis die Taste U gedrückt wird, sofern sie entsprechend programmiert wurde ("USrb"=Aac).

ALARMSPEICHER: Der Alarmausgang verhält sich je nach dem im Parameter "Abn" summierten Wert auf 2 verschiedene Arten.

+ 0 = NICHT QUIETIERBARER ALARM: Der Alarm bleibt in einem Alarmzustand stets aktiv

+ 8 = QUIETIERBARER ALARM: Der Alarm wird in einem Alarmzustand aktiviert und lässt sich anhand der Taste U quittieren, sofern diese Taste entsprechend programmiert wurde ("USrb"=ASi), auch wenn der Alarmzustand weiterhin besteht.

AL1 - ALARMGRENZWERT AL1 : Grenzwert von Alarm AL1 für Höchstwert- oder Tiefstwertalarms.

AL1L – UNTERER GRENZWERT ALARM AL1 : Unterer alarmgrenzwert (für bandwert-alarms) oder tiefster alarmgrenzwert sollwert (für tiefstwertalarm und höchstwertalarm).

AL1H – OBERER GRENZWERT ALARM AL1 : Oberer alarmgrenzwert (für bandwert-alarms) oder höchster alarmgrenzwert sollwert (für tiefstwertalarm und höchstwertalarm)

HAL1 – HYSTERESE AUF ALARM AL1: Asymmetrisches Halbband für den Alarmgrenzwert AL1, als Abschaltwert des Alarms AL1.

AL1d – EINSCHALTVERZÖGERUNG ALARM AL1: Hier wird die Einschaltverzögerung für den Alarm AL1 eingegeben, wenn die Alarmverzögerungsfunktion im Parameter "Ab1" aktiviert wurde.

AL1i – VERHALTEN VON ALARM AL1 BEI MESSFEHLER: Hier wird festgelegt, ob der Alarm AL1 bei einem Messfehler aktiv ("yES") oder nicht aktiv ("no") sein soll.

GRUPPE "LbA" (PARAMETER DES LOOP BREAK ALARMS):

Hier befinden sich die Parameter des Loop Break Alarms (Unterbrechung des Einstellrings); dieser spricht an, wenn der Einstellring aus irgend einem Grund (Kurzschluss eines Thermoelements, Lastausfall, usw.) unterbrochen wird.

OLbA – FÜR DEN LOOP BREAK ALARM BESTIMMTER AUSGANG: Legt fest, an welchem Ausgang der Loop Break Alarm wirken soll.

LbAt – ZEIT FÜR DEN LOOP BREAK ALARM: Einschaltverzögerungszeit des Loop Break Alarms. Der Loop Break Alarm wird aktiviert, wenn die Ausgangsleistung während der im Parameter eingegebenen Zeit (angegeben in Sekunden) beim Wert von 100 % bleibt.

GRUPPE "1rEG" (PARAMETER DER REGELUNG): Hier befinden sich alle Parameter des Regelbetriebs.

Parameter der Regelung:

Cont – REGELART: Ermöglicht die Wahl einer möglichen Regelart, über die das Gerät verfügt: PID (Pid), EIN/AUS mit asymmetrischer Hysterese (On.FA), EIN/AUS mit symmetrischer Hysterese (On.FS), EIN/AUS bei neutraler Zone Neutra (nr).

Func – BETRIEBSART AUSGANG 1rEG: Bestimmt, ob der Steuerungsausgang 1rEG eine umgekehrte Wirkung, wie z.B. einen Heizvorgang ("HEAt") oder eine direkte Wirkung, wie z.B. einen Kühlbetrieb ("CooL") steuern soll.

HSEt – REGELHYSTERESE EIN/AUS: Halbband des Sollwertes, der die Aktivier- und Deaktivierwerte des Steuerungsausgangs für den Betrieb der Regelung EIN/AUS (On.FA, On.FS, nr) bestimmt.

CPdt - VERZÖGERUNGS ZEIT VERDICHTERSCHUTZ: Verzögerungszeit ab der letzten Abschaltung des Ausgangs, während der der Regler den Ausgang 2rEG mit Neutrale Zone Regelung deaktiviert lässt. Der Ausgang wird wieder aktiviert, wenn eine entsprechende Ansteuerung des Reglers erfolgt und diese Zeit abgelaufen ist. Die Funktion wird durch Programmierung von "CPdt"=OFF deaktiviert.

Auto – AUTOTUNING-AKTIVIERUNG: Mit diesem Parameter kann die Durchführung der Autotuning-Funktion bestimmt werden. Die folgenden Eingaben sind möglich:

= 1 - wenn das Autotuning automatisch bei jeder Geräteeinschaltung gestartet werden soll, sofern der Istwert kleiner (bei "Func" =HEAt) als [SP- |SP/2|] oder größer (bei "Func" =CooL) als [SP+ |SP/2|]

= 2 - wenn das Autotuning automatisch bei der nächsten Geräteeinschaltung gestartet werden soll, sofern der Istwert kleiner (bei "Func" =HEAt) als [SP- |SP/2|] oder größer (bei "Func" =CooL) als [SP+ |SP/2|] ist und nach Abschluss der Einstellung automatisch der Parameter "Auto"=OFF gestellt wird.

= 3 - wenn das Autotuning von Hand durch Aktivieren des Punktes "tunE" im Hauptmenü bzw. durch Betätigen der entsprechend programmierten Taste U ("USrb" = tunE) gestartet werden soll. In diesem Fall startet das Autotuning ohne Prüfung des Istwertes. Dieser Vorgang sollte nur dann durchgeführt werden, wenn der Istwert möglichst stark vom Sollwert abweicht, damit ein besseres Ergebnis des Autotuning FAST sichergestellt wird.

= 4 - wenn es gewünscht, daß der autotuning automatisch am Ende der programmiert Zyklus von Soft-Start gestartet wird. Sofern der Istwert kleiner (bei "Func" =HEAt) als [SP- |SP/2|] oder größer (bei "Func" =CooL) als [SP+ |SP/2|].

= OFF – Autotuning deaktiviert.

Ist ein Autotuning-Zyklus aktiv, blinkt die Led AT/ST.

SELF – SELFTUNING-AKTIVIERUNG: Parameter zur Aktivierung (yES) oder Deaktivierung (no) der Selftuning-Funktion. Wurde die Funktion aktiviert, ist das Selftuning durch Anwählen des Menüpunktes "tunE" im Hauptmenü bzw. anhand der entsprechend programmierten Taste U ("USrb" = tunE) zu starten.

Ist die Selftuning-Funktion aktiv, leuchtet die Led AT/ST fest und alle Parameter der PID-Regelung ("Pb", "Int", "dEr", usw.) werden nicht mehr angezeigt.

Pb – PROPORTIONALBAND: Bandbreite um den Sollwert, bei der die Proportionalregelung anspricht.

Int – INTEGRALZEIT: Im Algorithmus der PID-Regelung einzustellende Integralzeit, angegeben in sec.

dEr - VORHALTEZEIT: Im Algorithmus der PID-Regelung einzustellende Vorhaltezeit, angegeben in sec.

FuOc – FUZZY OVERSHOOT CONTROL: Durch diesen letzten Parameter können Überschwingungen der Variable (overshoot) bei Einschaltung des Prozesses bzw. bei Änderung des Sollwertes vermieden werden.

Hierbei ist jedoch zu berücksichtigen, dass ein niedriger Parameterwert das Overshoot reduziert, während es ein hoher Wert erhöht.

tcr1 – ZYKLUSZEIT AUSGANG C1 : Zykluszeit von Ausgang 1rEG bei der PID-Regelung, angegeben in sec.

Prat – VERHÄLTNIS ZWISCHEN DER LEISTUNG 2rEG UND DER LEISTUNG 1rEG: In diesem Parameter wird das Verhältnis zwischen der Leistung des vom Ausgang 2rEG (z.B. Kühlen) gesteuerten Elements und der Leistung des vom Ausgang 1rEG (z.B. Heizen) gesteuerten Elements bei einer PID-Regelung mit doppelter Wirkung eingestellt.

tcr2 – ZYKLUSZEIT AUSGANG 2rEG : Zykluszeit für den Ausgang 2rEG bei der PID-Regelung mit doppelter Wirkung, angegeben in sec.

rS - MANUELLER RESET: Leistungs-Offset, der dem proportionalen Leistungsanteil hinzuaddiert wird, damit der Temperierfehler bei nicht vorhandenem Integralanteil ausgeglichen wird. Dieser Parameter wird nur angezeigt, wenn "Int" =0.

Parameter der Rampen, die dafür sorgen, dass der Sollwert innerhalb einer bestimmten Zeit erreicht wird. Außerdem kann dafür gesorgt werden, dass das Gerät sobald der erste Sollwert (SP1) erreicht wurde, automatisch nach einer programmierten Zeit auf den zweiten Sollwert (SP2) umschaltet, wodurch ein einfacher automatischer Wärmezyklus hergestellt wird (diese Funktionen können für alle Regelarten aktiviert werden).

SLor – GESCHWINDIGKEIT DER AUFSTIEGSRAMPE: Neigung der Aufstiegsrampe; diese wird für die Regelung aktiviert, wenn der Istwert niedriger ist, als der aktive Sollwert, angegeben in Einheit/Minute.

Steht der Parameter auf = InF, ist die Rampe nicht aktiv.

dur.t - DURATION TIME: Erhaltungszeit des Sollwertes SP1 bevor automatisch auf SP2 umgeschaltet wird (angegeben in Stunden und Minuten). Mit diesem Parameter kann dafür gesorgt werden, dass das Gerät sobald der erste Sollwert (SP1) erreicht wurde, automatisch nach einer programmierten Zeit auf den zweiten Sollwert (SP2) umschaltet, wodurch ein einfacher automatischer Wärmezyklus erzeugt wird.

Steht der Parameter auf = InF, ist die Funktion nicht aktiv.

SLoF – GESCHWINDIGKEIT DER ABSTIEGSRAMPE: Neigung der Abstiegsrampe; diese wird für die Regelung aktiviert, wenn der Istwert höher ist, als der aktive Sollwert, angegeben in Einheit/Minute.

Steht der Parameter auf = InF, ist die Rampe nicht aktiv.

Parameter der Soft-Start-Funktion; diese begrenzt die Regelleistung bei Einschaltung des Gerätes während einer vorgegebenen Zeit. Die Funktion kann lediglich bei der PID-Regelung aktiviert werden.

St.P - SOFT START LEISTUNG: Wurde im Parameter "SSt" ein von OFF verschiedener Wert eingegeben, so ist dies die Leistung, die bei Einschaltung des Gerätes während der Zeit "SSt" am Ausgang abgegeben wird. Das Gerät arbeitet im Handbetrieb und schaltet nach Ablauf der Zeit "SSt" automatisch in den Automatikbetrieb um. Wird der Parameter "St.P" hingegen auf = OFF gestellt, wird bei Einschaltung die von der PID-Regelung berechnete Leistung durch die Zeit "SSt" geteilt, um eine Rampe zu berechnen. Die am Ausgang abgegebene Leistung beginnt bei 0 und wird allmählich nach der berechneten Rampe bis zum Ablauf der Zeit "SSt" bzw. solange die Leistung die von der PID-Regelung berechnete Leistung nicht überschreitet, erhöht.

SSt - SOFT START ZEIT (nur bei PID-Regelung): Dauer des Soft-Start in Stunden und Minuten , siehe Parameter "St.P".

Zur Deaktivierung der Soft Start Funktion ist der Parameter "Sst" = OFF zu stellen.

GRUPPE "Pan" (PARAMETER DER BENUTZERSCHNITTSTELLE) : Hier befinden sich die Parameter der U-Tastenfunktion und der Displayfunktion.

USrb – FUNKTION DER TASTE U: Hier kann die Funktionsbelegung der Taste U bestimmt werden. Folgende Einstellungen sind möglich:

= noF - Keine Funktionsbelegung der Taste.

= tunE - Wird die Taste mindestens 1 Sekunde lang gedrückt kann das Autotuning oder Selftuning aktiviert/deaktiviert werden.

= OPLO - Wird die Taste mindestens 1 Sekunde lang gedrückt, kann zum automatischen Regelbetrieb (rEG) oder zum normalen Regelbetrieb (OPLO) und umgekehrt übergegangen werden.

= Aac - Wird die Taste mindestens 1 Sekunde lang gedrückt, kann ein gespeicherter Alarm zurückgesetzt werden.

= ASi - Wird die Taste mindestens 1 Sekunde lang gedrückt, kann ein aktiver Alarm quittiert werden.

= CHSP - Wird die Taste mindestens 1 Sekunde lang gedrückt, kann nacheinander einer der 4 gespeicherten Sollwerte angewählt werden.

= OFF - Wird die Taste mindestens 1 Sekunde lang gedrückt, kann vom automatischen Regelmodus (rEG) zum deaktivierten Regelmodus (OFF) und umgekehrt übergegangen werden

diSP – ANGEZEIGTE VARIABLE: Parameter, durch den die normale Displayanzeige bestimmt wird; möglich ist als Anzeige der aktive Sollwert (= SP.F), die Regelleistung(= Pou), der operative Sollwert bei aktiven Rampen (= SP.o), der Alarmgrenzwert AL1(= AL1) oder es kann gelöscht werden (OFF).

Edit – ÄNDERUNG DES AKTIVEN SOLLWERTES UND DER ALARME IM SCHNELLVERFAHREN: Hier kann bestimmt werden, welche Sollwerte im Schnellverfahren programmierbar sein sollen. Folgende Einstellungen sind möglich:

= SE: Der aktive Sollwert ist editierbar, während die Alarmgrenzwerte nicht editierbar sind.

= AE: Der aktive Sollwert ist nicht editierbar, während die Alarmgrenzwerte editierbar sind.

= SAE: Sowohl der aktive Sollwert als auch die Alarmgrenzwerte sind editierbar.

= SAnE: Weder der aktive Sollwert noch die Alarmgrenzwerte sind editierbar.

6 - STÖRUNGEN, WARTUNG UND GARANTIE

6.1 - FEHLERMELDUNGEN

Fehler	Ursache	Abhilfe
----	Unterbrechung des Fühlers	Den Fühleranschluss am Gerät und die Funktionstüchtigkeit des Fühlers überprüfen
uuuu	Gemessene Variable unter den Fühlergrenzwerten (Underrange)	
oooo	Gemessene Variable über den Fühlergrenzwerten (Ovrange)	
ErAt	Autotuning nicht durchführbar da der Istwert größer (bei "Func" =HEat) als [SP-[SP/2]] oder kleiner (bei "Func" =CooL) als [SP+[SP/2]]	Den Regler auf OFF stellen (OFF) und daraufhin die Automatikregelung (rEG) aktivieren, um den Fehler zu beseitigen. Das Autotuning wiederholen, nachdem die Fehlerursache gefunden wurde.
noAt	Autotuning nicht innerhalb von 12 Stunden abgeschlossen	Das Autotuning wiederholen, nachdem der Fühler und der Verbraucher auf ihre Funktionstüchtigkeit überprüft wurden
LbA	Unterbrechung des Einstellrings (Loop break alarm)	Das Gerät wieder in den Regelzustand versetzen (reG) nachdem der Fühler und der Verbraucher auf ihre Funktionstüchtigkeit überprüft wurden
ErEP	Mögliche Störung im EEPROM Speicher	Die Taste P drücken

Bei einem Messfehler gibt das Gerät am Ausgang die im Parameter "OPE" eingestellte Leistung ab und aktiviert alle gewünschten Alarme ,wenn bei den entsprechenden Parametern "AL1" = yES eingegeben wurde.

6.2 – REINIGEN

Es wird empfohlen, das Gerät mit einem feuchten Tuch mit etwas Wasser oder mit einem lösungsmittelfreien, leichten Reinigungsmittel zu reinigen.

6.3 – GEWÄHRLEISTUNG UND INSTANDSETZUNG

Das Gerät hat ab Lieferdatum eine Garantielaufzeit von 12 Monaten auf Baufehler oder Materialmängel.

Die Garantie ist begrenzt auf Reparatur bzw. Auswechslung des Produktes.

Das Öffnen, die eigenständige Arbeit am Gerät sowie eine unsachgemäße Verwendung bzw. Installation des Gerätes führen automatisch zum Ausschluss der Garantielaufzeit.

Bei defektem Produkt innerhalb oder außerhalb der Garantielaufzeit ist die Abteilung "Verkauf" der Fa. ASCON TECNOLOGIC zu benachrichtigen, um die Erlaubnis zum Versand des Gerätes einzuholen.

Unter Angabe der aufgetretenen Störung ist das defekte Gerät frachtfrei an die Fa. ASCON TECNOLOGIC zu senden, es sei denn, es wurden andere Vereinbarungen getroffen.

7 - TECHNISCHE DATEN

7.1 – ELEKTRISCHE MERKMALE

Stromversorgung: 12 VAC/VDC, 24, 115, 230 VAC, 24 VAC/VDC, 100.. 240 VAC +/- 10%

Frequenz AC: 50/60 Hz

Aufnahme: ca. 4 VA

Fühler: 1 Eingang für Temperaturfühler: tc J,K,S ; Infrarotsensoren ZIS J und K; RTD Pt 100 IEC; PTC KTY 81-121 (990 Ω @ 25 °C); NTC 103AT-2 (10KΩ @ 25 °C) oder Signale in mV 0...50 mV, 0...60 mV, 12 ...60 mV bzw. normierte Signale 0/4...20 mA, 0..1 V, 0/1...5 V , 0/2...10 V.

Eingangsimpedanz normierte Signale: 0/4..20 mA: 51 Ω; mV und V: 1 MΩ

Ausgang/Ausgänge: bis zu 2 Ausgänge. Relaisausgänge SPST-NO (8 A-AC1, 3 A-AC3 / 250 VAC) oder Spannungsausgänge zur SSR-Steuerung (8mA/ 8VDC).

Ausgang Hilfsversorgung: max. 12 VDC / 20 mA (Nur für Modell 12 V)

Elektrische Lebensdauer der Relaisausgänge: 100000 Schaltspiele

Installationskategorie: II

Maßkategorie: I

Schutzart gegen Stromschläge: Frontseitig Klasse II

Isolierungen: Verstärkung zwischen den Niederspannungsbauteilen (Versorgung 115/230 V und Relaisausgänge) und Frontseite; Verstärkung zwischen den Niederspannungsbauteilen (Versorgung 115/230 V und Relaisausgänge) und den Unterspannungsbauteilen (Eingang, Statikausgänge); Keine Isolierung zwischen Versorgung 12 V und Eingang; Keine Isolierung zwischen Eingang und Statikausgängen.

7.2 – MECHANISCHE MERKMALE

Gehäuse: UL 94 V0 Kunststoff

Einbaumaße: 33 x 75 mm, Einbautiefe 64 mm

Gewicht: ca. 180 g

Einbau: Schalttafel in 29 x 71 mm

Anschluss: Schraubklemmleiste 2,5 mm²

Front-Schutzart: IP 65 mit Dichtung

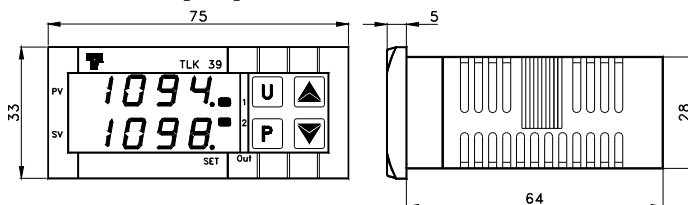
Umweltbelastung: 2

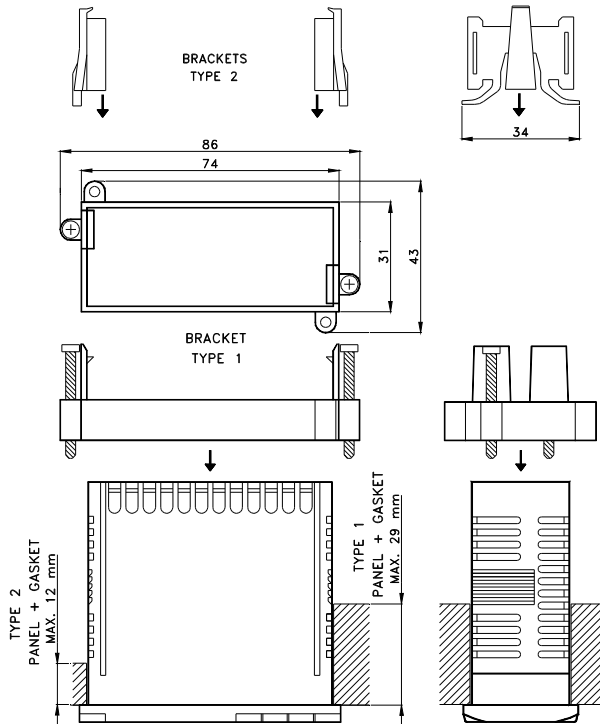
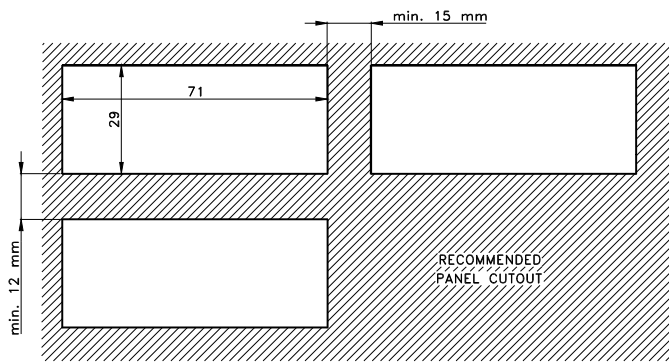
Betriebstemperatur: 0 ... 50 °C

Feuchte im Betriebsbereich: 30 ... 95 relative Luftfeuchte % nicht kondensierend

Transport- und Lagertemperatur: -10 ... 60 °C

7.3 – MECHANISCHE MERKMALE, AUSSPARUNG UND BEFESTIGUNG [mm]





7.4 - FUNKTIONSMERKMALE

Regelung: EIN/AUS, PID mit einfacher Wirkung, PID mit doppelter Wirkung,

Messbereich: je nach Fühlerausführung (siehe Tabelle)

Anzeigegenauigkeit: je nach Fühlerausführung. 1/0,1/0,01/0,001

Gesamtgenauigkeit: +/- 0,5 % Vollausschlag

Größter Fehler von Ausgleich der kalten Verbindung (in tc): 0,1 °C/°C mit Betriebstemperatur 0... 50 °C dopen einst von warm-up (Zündung Gerät) von 20 min.

Erfassungsgeschwindigkeit: 130 ms

Display: 1x Rot (PV) und 1x Grün (SV), Höhe 7 mm, 4 digit

Konformität: Vorschrift EWG EMC 2004/108/CE (EN 61326), Vorschrift CEE NS 2006/95/CE (EN 61010-1)

7.5 – TABELLE DER MESSBEREICHE

EINGANG	"dP" = 0	"dP" = 1, 2, 3
tc J "SEnS" = J	0 ... 1000 °C 32 ... 1832 °F	----
tc K "SEnS" = CrAl	0 ... 1370 °C 32 ... 2498 °F	----
tc S "SEnS" = S	0 ... 1760 °C 32 ... 3200 °F	----
Pt100 (IEC) "SEnS" = Pt1	-200 ... 850 °C -328 ... 1562 °F	-199.9 ... 850.0 °C -199.9 ... 999.9 °F
PTC (KTY81-121) "SEnS" = Ptc	-55 ... 150 °C -67 ... 302 °F	-55.0 ... 150.0 °C -67.0 ... 302.0 °F
NTC (103-AT2) "SEnS" = ntc	-50 ... 110 °C -58 ... 230 °F	-50.0 ... 110.0 °C -58.0 ... 230.0 °F

0..20 mA "SEnS" = 0.20	-1999 ... 9999	-199.9 ... 999.9 -19.99 ... 99.99 -1.999 ... 9.999
4..20 mA "SEnS" = 4.20	-1999 ... 9999	-199.9 ... 999.9 -19.99 ... 99.99 -1.999 ... 9.999
0 ... 50 mV "SEnS" = 0.50	-1999 ... 9999	-199.9 ... 999.9 -19.99 ... 99.99 -1.999 ... 9.999
0 ... 60 mV "SEnS" = 0.60	-1999 ... 9999	-199.9 ... 999.9 -19.99 ... 99.99 -1.999 ... 9.999
12 ... 60 mV "SEnS" = 12.60	-1999 ... 9999	-199.9 ... 999.9 -19.99 ... 99.99 -1.999 ... 9.999
0 ... 1 V "SEnS" = 0.1	-1999 ... 9999	-199.9 ... 999.9 -19.99 ... 99.99 -1.999 ... 9.999
0 ... 5 V "SEnS" = 0.5	-1999 ... 9999	-199.9 ... 999.9 -19.99 ... 99.99 -1.999 ... 9.999
1 ... 5 V "SEnS" = 1.5	-1999 ... 9999	-199.9 ... 999.9 -19.99 ... 99.99 -1.999 ... 9.999
0 ... 10 V "SEnS" = 0.10	-1999 ... 9999	-199.9 ... 999.9 -19.99 ... 99.99 -1.999 ... 9.999
2 ... 10 V "SEnS" = 2.10	-1999 ... 9999	-199.9 ... 999.9 -19.99 ... 99.99 -1.999 ... 9.999

7.6 - CODIERUNG DES GERÄTES

TLK39 a b c d ee

a : STROMVERSORGUNG

A = 24 VAC

C = 115 VAC

D = 230 VAC

L = 24 VAC/VDC

H = 100... 240 VAC

b : EINGANG

C = Thermoelemente(J, K, S, I.R.), mV,Widerstandsthermometer (Pt100)

E = Thermoelemente(J, K, S, I.R.), mV,Thermistoren(PTC, NTC)

I = Normierte Signale 0/4..20 mA

V = Normierte Signale 0..1 V, 0/1..5V, 0/2..10V.

c : AUSGANG OUT1

R = Relaisausgang

O = Spannungsausgang VDC für SSR

d : AUSGANG OUT2

R = Relaisausgang

O = Spannungsausgang VDC für SSR

- = Nicht vorhanden

ee = SONDERCODIERUNGEN

TLK 39 PASSWORT = 381