

Modèle D2
**Manuel
d'installation**

Sommaire

- Description générale
- Codification du modèle
- Sécurité électrique
- Accessoires
- Installation
- Embrocher/Débrocher le module de son boîtier
- Connexions électriques

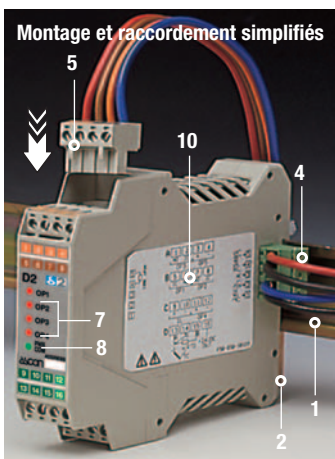
Ascon Tecnologic S.r.l.
viale Indipendenza 56,
27029 - Vigevano (PV)
Tel.: +39 0381 69871,
Fax: +39 0381 698730
www.ascontecnologic.com

Modèle D2

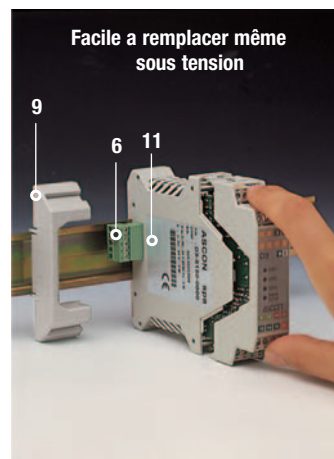
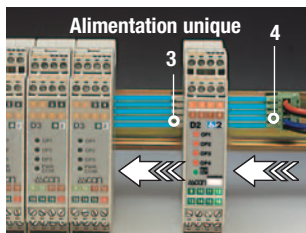
Manuel d'installation • 04/10 • Code: ISTR_I_D2_F_01_--



Description générale



- 1 Rail DIN suivant EN50022
- 2 Crochet à ressort pour fixation sur glissière
- 3 Connecteur transversal intégré pour raccorder plusieurs instruments (jusqu'à 31)
- 4 Connecteur mâle 5 broches avec bornier à vis pour alimentation et liaison série
- 5 Quatre connecteurs rapides 4 vis, avec détrompeur, pour E/S
- 6 Connecteur femelle avec résistance de terminaison pour liaison série
- 7 Quatre voyants rouges: état des sorties
- 8 Voyant vert:
 - fixe, instrument alimenté
 - clignotant, communication en cours
- 9 Deux capots de protection des connecteurs
- 10 Raccordements
- 11 Identification modèle



Codification du modèle

Mod. **D 2** **5 B C 0** - **0 F 0 0**
Type Matériel Accessoires

Le code matériel identifie les caractéristiques hardware du régulateur. Cet équipement ne peut être modifié que par des techniciens qualifiés.

Type **D 2**

Sorties OP1-OP2	B
Relais - Relais	1
Relais - Logique	2
Logique - Logique	3
Triac - Triac	4
Triac - Logique	5

Liaison série	C
CanBus	3
RS485 Modbus/Jbus Esclave	5

Manuel d'utilisation	F
Italien - Anglais (std)	0
Français - Anglais	1
Allemand - Anglais	2
Espagnol - Anglais	3

Notes sur la sécurité électrique et la compatibilité électromagnétique

Merci de lire attentivement ces indications avant de passer à l'installation de cet instrument

Instrument de classe II pour montage sur tableau.
Ce régulateur a été conçu en conformité avec les normes suivantes:

Norme sur la BT : pour l'application de la norme générale sur la sécurité électrique EN61010-1

Normes sur la compatibilité électromagnétique: en accord:

- Normes sur les émissions RF:
 - EN50081 - 1 pour environnements résidentiels
 - EN50081 - 2 pour environnements industriels
- Normes sur l'immunité aux RF:
 - EN50082 - 2 pour systèmes et équipements industriels

Nous rappelons que la conformité aux normes de sécurité électrique de l'équipement final est de la responsabilité de l'installateur.

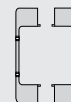
Ce régulateur ou l'un de ses sous ensembles n'a aucune partie qui puisse être réparée par l'utilisateur. Les réparations doivent être effectuées uniquement par du personnel spécialisé et formé à cet effet. Pour ce faire, le fabricant met à disposition de ses clients un service d'assistance technique et de réparation. Pour plus d'informations, contacter l'agence la plus proche.

Toutes les indications et/ou mises en garde relatives à la sécurité électrique et à la compatibilité électromagnétique sont mises en évidence par le signe situé en marge du message.

Accessoires

Chaque groupe de régulateur nécessite le kit accessoire **AD3-KIT/BA.RT.PC.CD**

Fiche bus d'alimentation code AD3/BA



Deux capots de protection des connecteurs code AD3/PC

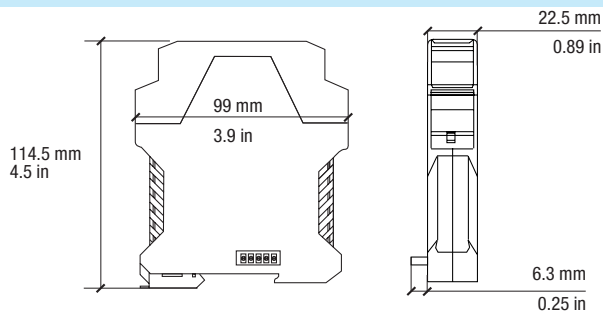
Fiche avec Résistance de terminaison code AD3/RT



Cd-Rom avec logiciel de configuration code AD3/CD

Installation

Dimensions



Conditions d'environnement



Conseils

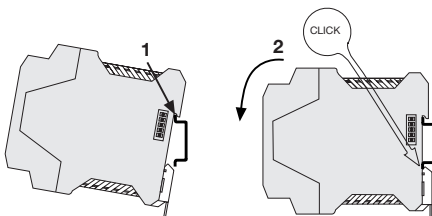
Conditions standards	Température 0...50°C	
	Humidité relative 5...95% sans condensation	
Conditions particulières	Température > 50 °C	Ventiler
	> 95% RH	Réchauffer
Conditions à éviter	Poussières conductrices	Filterer
	Atmosphère corrosive / Atmosphère explosive	

Montage sur rail DIN (EN60022)

Montage

1 Accrocher la partie supérieure de l'instrument sur le rail;

2 Tourner l'instrument vers le bas jusqu'au dé clic.

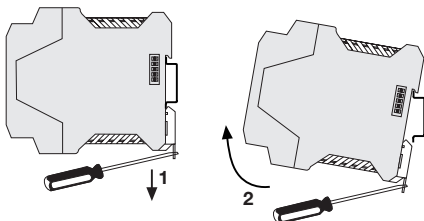


Démontage

Couper l'alimentation de l'instrument

1 Abaisser la glissière à ressorts en insérant un tournevis à lame plate comme indiqué;

2 Faire pivoter vers le haut.



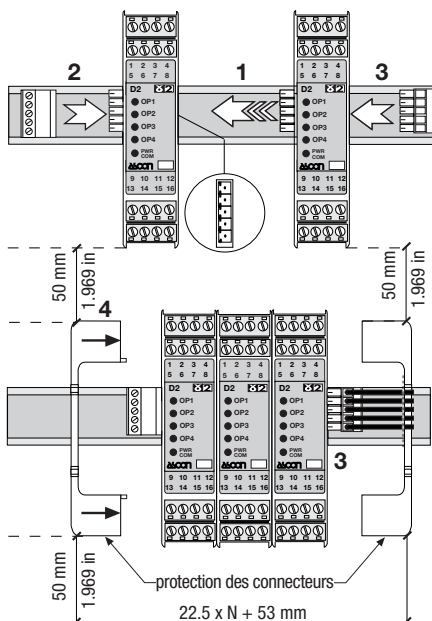
Montage côte-à-côte de plusieurs instruments (jusqu'à 31)

1 Après avoir monté les instruments sur le rail, les mettre côte-à-côte de façon que le connecteur transversal mâle s'insère dans la fiche femelle correspondante;

2 Après avoir mis les instruments côte-à-côte, insérer la fiche femelle à 5 broches avec résistance de terminaison de la liaison série dans le connecteur mâle correspondant;

3 Câbler l'alimentation sur le connecteur mâle 5 broches et l'insérer dans la fiche femelle correspondante;

4 Une fois le montage terminé, insérer de chaque côté les capots de protection.



Embrocher/Débrocher le module de son boîtier

Débrocher le module de son boîtier

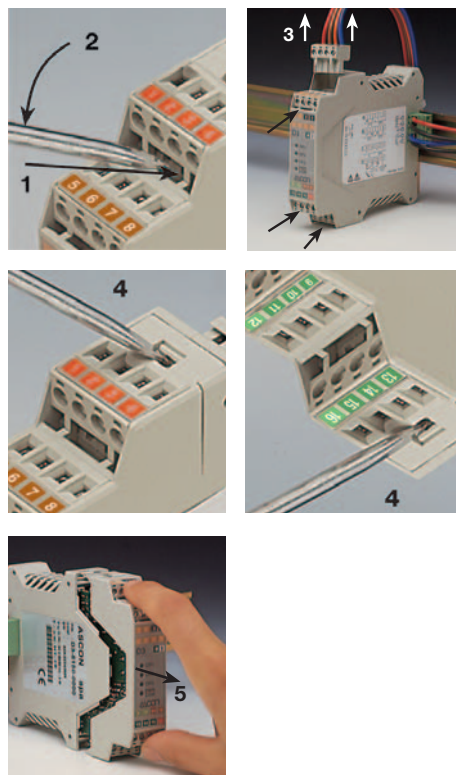
1 Insérer l'embout d'un tournevis sous le connecteur de raccordement des E/S;

2 Débrocher le connecteur en faisant levier avec le tournevis comme indiqué;

3 Enlever le connecteur et répéter l'opération pour tous les autres borniers débrochables;

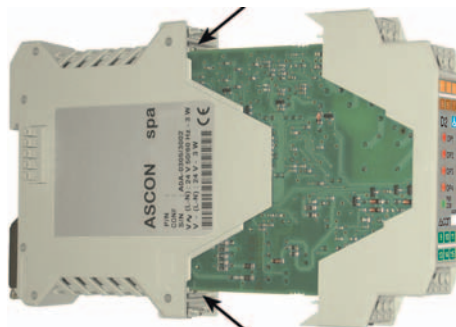
4 Avec l'embout du tournevis, appuyer sur les deux languettes qui se trouvent sur le dessus et dessous du module;

5 En tenant fermement le module par l'avant, le tirer pour l'extraire de son boîtier.



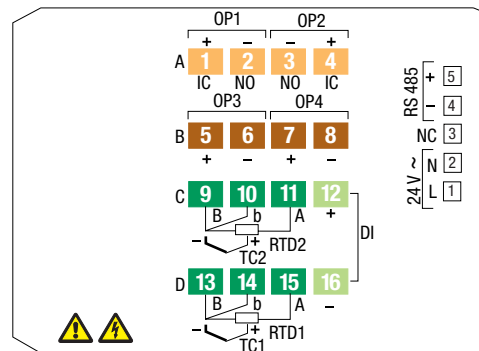
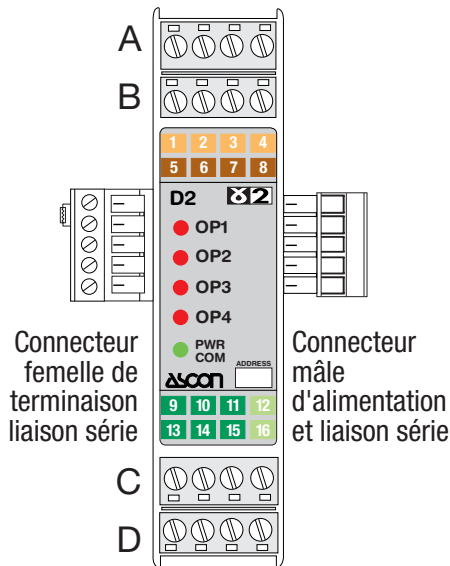
Embrocher le module de son boîtier

1 Pour ré-embrocher un module, répéter les instructions ci-dessus en sens inverse, en prenant soin, en poussant le module dans le boîtier, de bien positionner les cartes dans les glissières prévues.



Bornier de raccordement

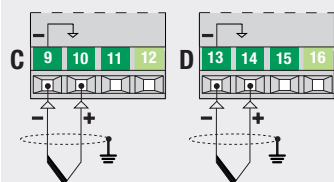
4 borniers de raccordement



Caractéristiques	Borniers de raccordement A-B-C-D	Connecteur d'alimentation et liaison série
Câble flexible section:	0.2...2.5 mm ² (AWG24...AWG12)	0.08...1.5 mm ² (AWG28... AWG16)
Fil torsadé	7 mm - 0.28 in	7 mm - 0.28 in
Tournevis plat	0.6 x 3.5 mm	0.4 x 2.5 mm
Couple de serrage	0.5...0.6 Nm	0.4...0.5 Nm

Entrées

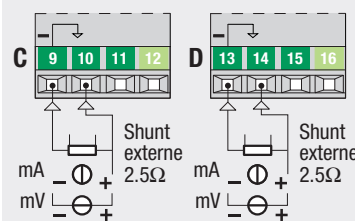
Entrée mesure: pour thermocouples L-J-K-S-R-T-B-N-E-W



Résistance de ligne 150Ω max.

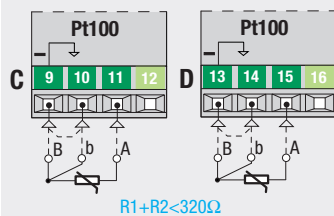
- Respecter les polarités;
- Pour une extension éventuelle, utiliser un câble de compensation correspondant au type de thermocouple utilisé;
- Si le câble est blindé, ne raccorder la terre qu'à une seule extrémité.

Entrée mesure isolée: en continu mA, mV



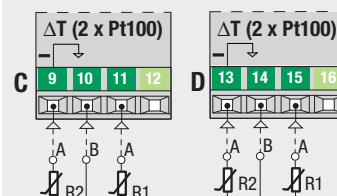
- Respecter les polarités.

Entrée mesure isolée: pour capteurs thermométriques Pt100



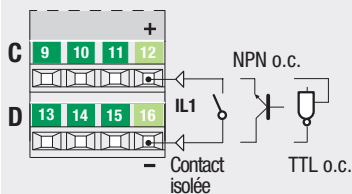
- Pour un raccordement en 3 fils, toujours utiliser des conducteurs de section identique (1mm² min.). Résistance de ligne 20Ω max. par fil;
 - Pour un raccordement en deux fils, toujours utiliser des conducteurs de section identique (1.5mm² min.) et **ponter les bornes 13 et 14**;
- ⚠ Avec une distance de 15 m entre la sonde et le régulateur et un câble de 1.5 mm² de section, l'erreur est de environ 1°C (1°F)

Entrée mesure isolée: pour capteurs thermométriques Pt100 - ΔT (2 x Pt100) Spécial



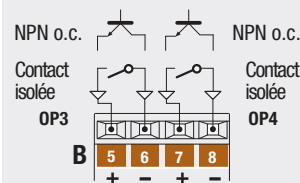
- ⚠ Avec une distance de 15 m entre la sonde et le régulateur et un câble de 1.5 mm² de section, l'erreur est de environ 1°C (1°F)

Entrée logique



- L'entrée logique active correspond à l'état **ON** et au contact fermé;
- L'entrée logique inactive correspond à l'état **OFF** et au contact ouvert.

Entrées logiques



- ⚠ Lorsque les bornes 5, 6 et 7, 8 ne sont pas configurées comme sorties OP3 et OP4, elles peuvent être utilisées comme entrées logiques.

Precautions



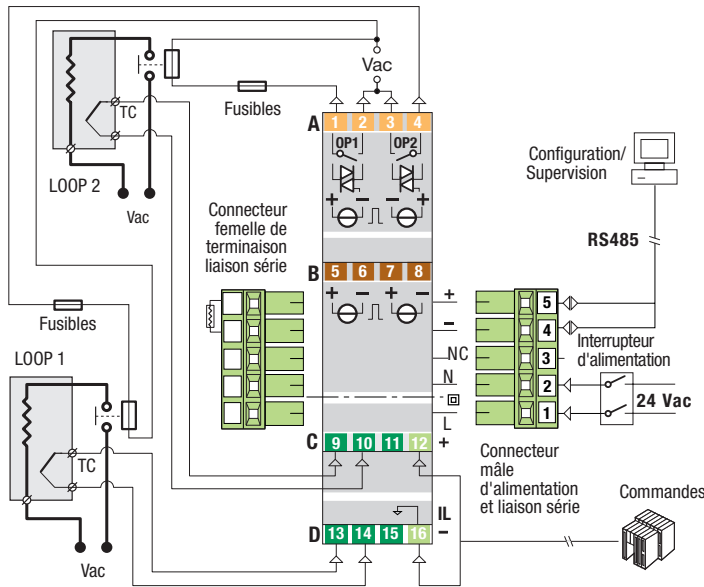
Toutes les connexions doivent respecter la législation locale en vigueur.

Séparer la ligne d'alimentation des autres lignes de puissance.

Eviter la proximité de télérupteurs, compteurs électromagnétiques et moteurs de fortes puissances. Eloigner l'appareil des unités de puissance, particulièrement de celles à contrôle par angle de phase.

Séparer les signaux bas niveau de l'alimentation et des sorties. Si ce n'est pas faisable, utiliser des câbles blindés pour les signaux bas niveau, et relier le blindage à la terre.

Exemple de schéma de câblage (2 voies de régulation)



Notes



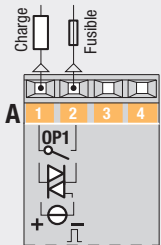
- 1 S'assurer que la tension d'alimentation correspond à celle indiquée sur l'appareil.
- 2 Ne mettre l'appareil sous tension que lorsque l'ensemble des raccordements a été effectué.
- 3 Pour le respect des normes de sécurité, l'interrupteur d'alimentation doit indiquer l'instrument qui lui est associé. Il doit être accessible facilement par l'utilisateur.
- 4 L'appareil est protégé par un fusible PTC. En cas de défaut, nous vous suggérons de renvoyer l'instrument au fabricant pour réparation.
- 5 Pour protéger l'instrument, les circuits internes comportent:
 - Fusibles 2A~T pour les sorties relais à 220Vac,
 - Fusibles 4A~T pour les sorties relais à 110Vac,
 - 1A~T pour les sorties Triac.
- 6 Les contacts des relais sont déjà protégés par des varistances.
En cas de charges inductives 24Vac, utiliser les varistances modèle A51-065-30D7.

Sorties OP1 - OP2 - OP3 - OP4

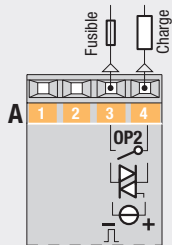
Caractéristiques sorties OP1-OP2-OP3-OP4

Sorties	Type	Pour charge résistive
OP1 - OP2	Relais	Contact NO, 2A/250 Vac (4A/120Vac), fusible externe 2A ~ T (4A~T/120Vac)
OP1 - OP2	SSR	1A/250 Vac fusible externe 1A ~ T
OP1 - OP2	Logique	Non isolée: 0...5 Vdc, ±20% 30 mA max.
OP3 - OP4	Logique	Non isolée: 0...5 Vdc, ±20% 30 mA max.

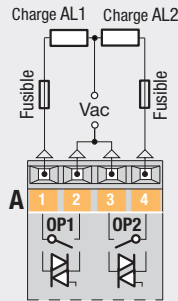
Simple action boucle 1 Relais (SSR ou logique)



Simple action boucle 2 Relais (SSR ou logique)

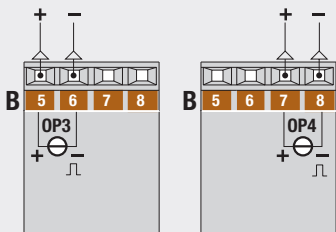


Alarmes



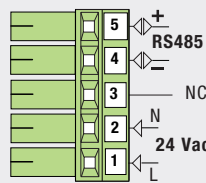
⚠ Les sorties OP1 et OP2 peuvent être utilisées en alarmes si elles ne sont pas configurées en sorties régulation

Sorties logiques



⚠ Lorsque les bornes 5, 6 et 7, 8 ne sont pas configurées comme sorties OP3 et OP4, elles peuvent être utilisées comme entrées logiques.

Connecteur d'alimentation et liaison série RS485



Alimentation: Alimentation à découpage à double isolement avec PTC (fusible réarmable) incorporé.
 Tension nominale: 24 Vac (-25...+12%) 50/60 Hz; 24 Vdc (-15...+25%).
 Puissance absorbée: 3 W max.
 Protection: PTC incorporé.
Communication série: interface passive et galvaniquement isolée 500Vac/1min. Conforme au standard EIA RS485, protocole Modbus/Jbus