

X36P

- CONTROLLORI PER UNITÀ REFRIGERANTI
- USCITA IN FREQUENZA/TENSIONE PER IL CONTROLLO DI INVERTER PER COMPRESSORI



CARATTERISTICHE

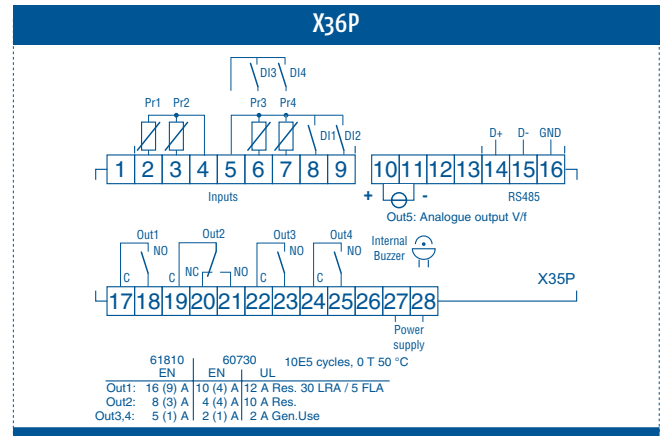
INGRESSI	
Sino a 4	X36P Termistori PTC KTY 81-121 (990Ω a 25°C) -50... +109°C (-58... +228 °F) oppure Termistori NTC 103AT-2 (10kΩ a 25°C) -50... 150°C (-58... +302 °F) oppure Pt1000 (1000Ω @ 0 °C) -99.9... +300°C (-99.9 ... 572°F)
Ingressi Digitali	2 ingressi digitali per contatti liberi da tensione + 2 ingressi digitali in alternativa agli ingressi Pr3 e Pr4
Accuratezza misura	± 0.5 % fs + 1 digit
USCITE	
Sino a 5 (OUT1+OUT2 sempre presenti)	OUT1: Relè SPST-NO-16A - 1HP 250V - EN 61810: 16 (9) A - EN 60730: 10 (4) A - UL 60730: 12A Res., 30 LRA, 5 FLA OUT2: Relè SPDT 8A - 1/2HP 250 V - EN 61810: 8 (3) A - EN 60730: 4 (4) A - UL 60730: 10A Res. OUT3 e OUT4: Relè SPST-NO 5A - 1/10HP 125/250 V - EN 61810: 5 (1) A - EN 60730: 2 (1) A - UL 60730: 2 A Gen.Use OUT5: in frequenza (9... 12 VDC 250 Hz max) oppure analogica 0... 5/10V 12 A max per morsetto nel modello con morsettiera sconnettibile
Vita elettrica relé	OUT1, OUT2: 30000 operazioni secondo EN 60730 OUT3, OUT4: 60000 operazioni secondo EN 60730
FUNZIONALI	
Regolazione	ON/OFF o PID
Controllo sbrinamento	A intervalli, per temperatura, ad orari stabiliti mediante fermata compressore, riscaldamento elettrico o gas caldo/inversione di ciclo
Funzioni HACCP	Con memorizzazione degli allarmi
Programmazione	Tramite pannello esterno P34 opzionale oppure dip switch
Real time clock	Orologio interno per la gestione degli sbrinamenti ad orari stabiliti
Eventi	Programmazione eventi tramite orologio-calendario (14 eventi giornalieri e 98 settimanali)
Comunicazione seriale	RS485 non isolata con protocollo Modbus RTU, LIN
Velocità di comunicazione	Selezionabile 9600, 19200, 38400 baud
GENERALI	
Alimentazione	12 Vdc, 12... 24 Vac/dc, 100... 240 Vac/dc ±10% (50/60 Hz)
Assorbimento	6 VA circa
Dimensioni / Peso	87.5 x 28 mm - profondità 71.3 mm o 83.8.5 mm con morsettiera estraibile / 150g circa
Conessioni	Morsettiera a vite 2.5 mm ² o connettore estraibile con morsetti a vite 2.5 mm ²
Montaggio	Su guida OMEGA DIN A
Protezione frontale	IP20
Temperatura di funzionamento / stoccaggio	0... +50°C (32... +122°F) / -25... +60°C (-13... +140°F)
Umidità di esercizio	<95 RH% senza condensa
Conformità	Direttiva LV 2014/35/EU (EN 60730-1, EN 60730-2-9); UL60730-1, UL 60730-2-9. Direttiva EMC 2014/30/EU (EN55011: class B; EN61000-4-2: 8KV air, 4KV cont.; EN61000-4-3: 10V/m; EN61000-4-4: 2KV supply and relay outputs, 1KV inputs; EN61000-4-5: supply 2KV com. mode, 1 KV diff. mode; EN61000-4-6: 3V)

CODIFICA

Per comporre il codice dello strumento, scegliere una delle opzioni per ogni variabile

X36P	CODICE
ALIMENTAZIONE	
12... 24 Vac/dc	G
100... 240 Vac/dc	H
12 Vdc	X
OUT + OUT4	
Relè SPST-NO 5A	R
Solo OUT3 Relè SPST-NO 5A	A
Non prevista	-
OUT 5	
In frequenza 9... 12 Vdc 250 Hz max	F
In tensione 0... 5 Vdc o 0... 10 Vdc (Solo alimentazione H)	V
MORSETTIERA	
Estraibile	E
Faston	F
Estraibile solo parte fissa	N
A vite (standard)	V
COMUNICAZIONE SERIALE	
RS485 non isolata + LIN	A
RS485 non isolata	X
LIN	L
REAL TIME CLOCK	
Presente	C
Non previsto	-

COLLEGAMENTI



DIMENSIONI

