

TLK96

• FINO A 2 USCITE A RELÈ



CARATTERISTICHE

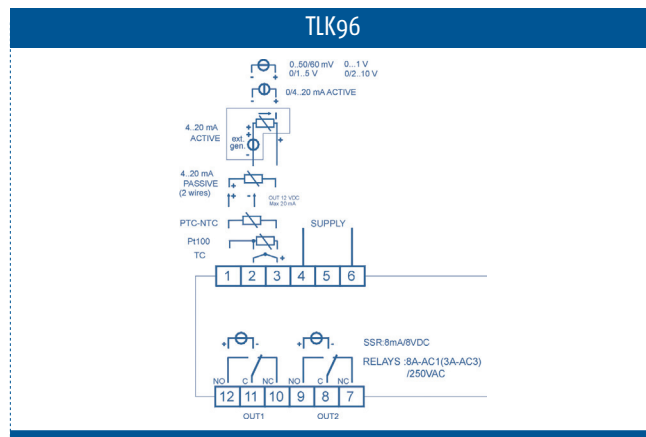
DISPLAY		TLK96
Display singolo		4 digit rossi h 14 mm
INGRESSI		
4 diverse configurazioni		Termocoppie J (0... 1000 °C/ 32... 1832°F), K (0... 1370°C/32... 2498°F), S (0... 1760°C/32... 3200°F) e Sensori Infrarosso J o K + Termoresistenze Pt 100 3 fili (-200... 850 °C/-328... 1562 °F) + Segnali lineari 0/10... 50mV, 0/12... 60mV
		Termocoppie J (0... 1000 °C/ 32... 1832°F), K (0... 1370°C/32... 2498°F), S (0... 1760°C/32... 3200°F) e Sensori Infrarosso J o K + Termistori PTC KTY 81-121 (990 Ω a 25°C) (-55... 150 °C/-67... 302 °F) e Termistori NTC 103AT-2 (10 k Ω a 25°C) (-50... 110 °C/-58... 230 °F) + Segnali lineari 0/10... 50mV, 0/12... 60mV
		Segnali lineari 0/4... 20mA Segnali lineari 0/1... 5V, 0/2... 10V
Accuratezza misura		±0,5 % fondo scala (tc S: ± 1% fs)
USCITE		
Fino a 2		OUT1 e OUT2: Relè SPDT (8 A-AC1, 3 A-AC3 / 250 V AC) o in tensione per pilotaggio SSR 8Vdc/8 mA
Alimentazione ausiliaria		12 Vdc/20 mA max.
FUNZIONALI		
Regolazione		ON/OFF, Zona Neutra, PID, programmabili
Funzioni per PID		AUTOTUNING
GENERALI		
Alimentazione		24 Vac/Vdc, 100... 240 Vac/Vdc ± 10% (50/60 Hz)
Assorbimento		10 VA circa
Dimensioni / Peso		96 x 96 mm (1/4 DIN) - profondità 73 mm / 250 g circa
Montaggio		A pannello in foro 90 x 90 mm
Connessione		Morsettiera a vite estraibile 2 x 1 mm ²
Protezione frontale		IP 54, montato a pannello con guarnizione
Temperatura di funzionamento / stoccaggio		0... 50°C (32... 122°F) / -10 ... 60 °C (14... 140°F)
Umidità di esercizio		30... 95 RH% senza condensa
Conformità		Direttiva CEE EMC 89/336 (EN 61326), Direttiva CEE BT 73/23 e 93/68 (EN 61010-1)

CODIFICA

Per comporre il codice dello strumento, scegliere una delle opzioni per ogni variabile

TLK96	CODICE
ALIMENTAZIONE	
24 Vac/Vdc	L
100... 240 Vac	H
INGRESSO	
TC (J,K,S,IRS)+PT100,mV	C
TC (J,K,S,IRS)+PTC,NTC,mV	E
0/4... 20mA	I
0/1... 5V, 0/2... 10V	V
OUT 1	
Relè	R
Vdc x SSR	O
OUT 2	
Relè	R
Vdc x SSR	O
Non prevista	-

COLLEGAMENTI



DIMENSIONI

