

# SEF/SBF

• SERVOMOTORI FLOTTANTI  
CON COPPIA FINO A 20 NM OPPURE  
CON COPPIA DA 5 NM



## CARATTERISTICHE

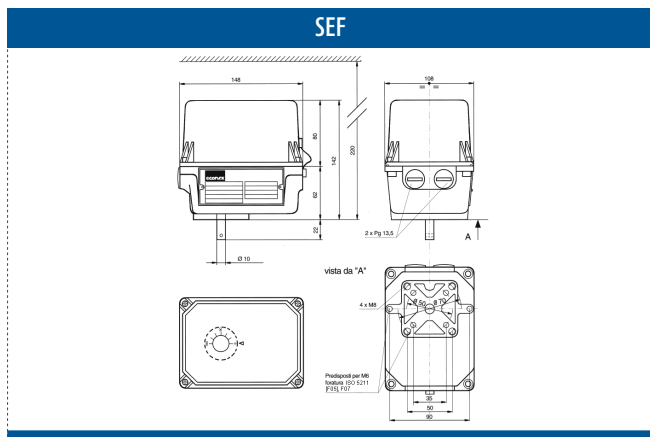
MECCANICHE	SEF	SBF
Corpo e coperchio	Alluminio pressofuso	
Momento nominale	4... 20 Nm	3... 5 Nm
Momento mantenimento	4... 20 Nm	2.5... 5 Nm
Tempo di rotazione	7... 120 s per 90°	7.5... 120 s a 50 Hz
Angolo di rotazione	Regolabile - Standard 90°	
Albero uscente	Da 9.5 mm <sup>2</sup> , quadro	Ø 10 mm
<b>FUNZIONALI</b>		
Funzionamento	Continuo 100%	
<b>GENERALI</b>		
Alimentazione	24, 115, 230 VAC (50/60 Hz)	
Assorbimento	4... 7 VA circa	4... 7 VA circa
Dimensioni / Peso	2.5 kg circa	1.7 Kg circa
Pressacavi	2 x Pg 13.5	
Montaggio	In ogni posizione	
Protezione elettrica	IP54, secondo IEC 529 oppure IP65 opzionale	
Temperatura di funzionamento	- 10... +60°C	
<b>ACCESSORI</b>		
Potenzimetro	1 potenziometro da 150 Ω a 2.5 kΩ	1 o 2 potenziometri da 150 Ω a 2.5 kΩ
Indicatore di posizione	Meccanico	
Stazione di comando Auto/Man e commutatore Aperto/Stop/Chiuso	Disponibile	
Microinterruttori (opzionali)	2 ausiliari regolabili con contatti elettrici liberi	2 ausiliari regolabili con contatti elettrici liberi
Albero ausiliario	Ø 8 mm (max. 3 Nm)	--
Connettore	Multipolare per collegamenti elettrici	--

## CODIFICA

Per comporre il codice dello strumento, scegliere una delle opzioni per ogni variabile

SEF	CODICE
<b>ALIMENTAZIONE</b>	
24 VAC ±10% (50/60 Hz)	A
115 VAC ±10% (50/60 Hz)	B
230 VAC ±10% (50/60 Hz)	C
<b>TEMPO DI ROTAZIONE / MOMENTO NOMINALE / MOMENTO STATICO</b>	
7.5 a 90° / 4 Nm / 4 Nm	0
15 a 90° / 7 Nm / 7 Nm	1
30 a 90° / 15 Nm / 11 Nm	2
60 a 90° / 20 Nm / 20 Nm	3
120 a 90° / 20 Nm / 20 Nm	4
<b>POTENZIOMETRO DI RETROAZIONE</b>	
Non presente	00
1 potenziometro 150 Ω	11
1 potenziometro 1 kΩ	13
1 potenziometro 2.5 kΩ	15
1 potenziometro 5 kΩ	16
1 potenziometro 1 kΩ	18
2 potenziometri 2.5 kΩ	25
<b>MICRO AUSILIARI</b>	
Non presenti	0
2 pezzi	2
<b>ACCESSORI</b>	
Connettori multipolari	-M
Stazione locale Auto/Man e commutatore Aperto/Stop/Chiuso	-S
Pressacavi IP65	-Z
Rotazione a 160°	16
Rotazione a 180°	18
Albero ausiliario Ø 8 mm	A1
Albero ausiliario Ø 9.5 mm	A2
Flangia F4	F4
Rotazione in senso orario	DX
Comando a relè (ON/OFF)	R1
Più opzioni abbinate	MIX
Per es: codice SM=opz. -M+ opz -S	

## DIMENSIONI



Le dimensioni sono espresse in mm

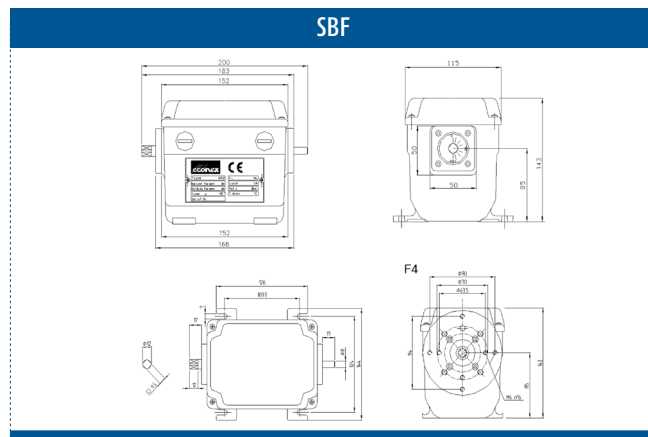
## CODIFICA

Per comporre il codice dello strumento, scegliere una delle opzioni per ogni variabile

SBF	CODICE
<b>ALIMENTAZIONE</b>	
24 VAC ±10% (50/60 Hz)	A
115 VAC ±10% (50/60 Hz)	B
230 VAC ±10% (50/60 Hz)	C
<b>TEMPO DI ROTAZIONE / MOMENTO NOMINALE / MOMENTO STATICO</b>	
7.5 a 90° / 3 Nm / 2.5 Nm	0
15 a 90° / 3 Nm / 2.5 Nm	1
30 a 90° / 3 Nm / 2.5 Nm	2
60 a 90° / 5 Nm / 3 Nm	3
120 a 90° / 5 Nm / 3 Nm	4
<b>POTENZIOMETRO DI RETROAZIONE</b>	
Non presente	00
1 potenziometro 150 Ω	11
1 potenziometro 1 kΩ	13
1 potenziometro 2.5 kΩ	15
1 potenziometro 5 kΩ	16
1 potenziometro 1 kΩ	18
2 potenziometri 150 Ω	21
2 potenziometri 1 kΩ	23
2 potenziometri 2.5 kΩ	25
<b>MICRO AUSILIARI</b>	
Non presenti	0
2 pezzi	2
<b>ACCESSORI</b>	
Non presenti	--
Stazione locale Auto/Man e commutatore Aperto/Stop/Chiuso	-S
Indicatore di posizione meccanico sul coperchio	-0
Pressacavi IP65	-Z
Rotazione a 180°	18
Rotazione in senso orario	DX
Comando a relè (ON/OFF)	R1

Nota: sull'albero ausiliario il momento max. è di 3 Nm da sottrarre al momento nominale.

## DIMENSIONI



Le dimensioni sono espresse in mm