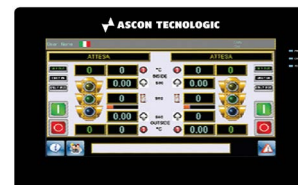


# PM

- PANNELLI OPERATORE TOUCH SCREEN
- LOW COST
- 3.5", 4.3", 7"



## CARATTERISTICHE

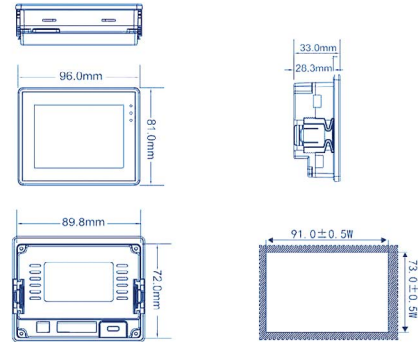
DISPLAY	335	343	76
CPU	Cortex A35 1.2 GHz		Cortex A35
Display	3.5"	4.3"	7"
Risoluzione (pixel)	320 x 240	480 x 272	800 x 480
Luminosità (cd/m <sup>2</sup> )	300		250
Contrasto	500:1		
Colori	16.000 K		
Retroilluminazione	LED		
Touch screen	Alta precisione a 4 fili, resistivo		
<b>MEMORIA</b>			
Flash (MB)	128		
RAM (MB)	DDRII 64		128
<b>PORTE I/O</b>			
Porta Stampante	Disponibile		Non disponibile
USB Host	2.0 x 1	Micro-USB	2.0 x 1
USB Client	2.0 x 1		2.0 x 1
Ethernet	Non disponibile	Disponibile	
Porta seriale COM1	CN1: RS422/RS485 CN2: RS232	CN1:RS422/RS485 CN2:RS232 CN3:RS485	Type1: COM1 (RS232), COM1(RS485), COM1 (RS485) Type2: COM1(RS232), COM1(RS422),COM1(RS485)
SD card	Disponibile		
RTC	Disponibile		
<b>ALIMENTAZIONE</b>			
Alimentazione	24 Vdc (12... 28 Vdc)		
Assorbimento (mA @24V)	200		<10W
<b>MECCANICHE</b>			
Custodia	ABS		
Dimensioni	96 x 81 x 33 mm	142 x 86 x 30.3 mm	201 x 147 x 39 mm
Cut-out pannello	91 x 73 mm	131 x 78 mm	192 x 138 mm
Peso	260 g	390 g	520 g
Protezione frontale	IP65		
Temperatura esercizio	-10... +60°C / 14°... +140°F		
Umidità esercizio	10...90% RH senza condensa		
<b>SOFTWARE</b>			
Software	Programmabile con software "PI Studio"		
<b>CERTIFICAZIONI E MARCHI</b>			
Conformità	CE - EN61000-6-2:2005, EN61000-6-4:2007 Standard FCC Classe A		

## CODIFICA

CODICE	
PM 335	3.5", 16.000 K colori, 320 x 240 p., USB Host + Client
PM 343	4.3", 16.000 K colori, 480 x 272 p., Micro USB Ethernet
PM 76	7", 16.000 K colori, 800 x 480 p., USB Host + Client Ethernet

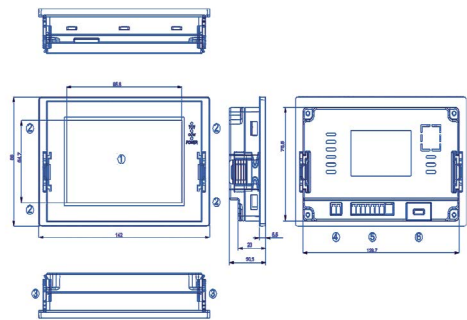
## DIMENSIONI

### PM 335



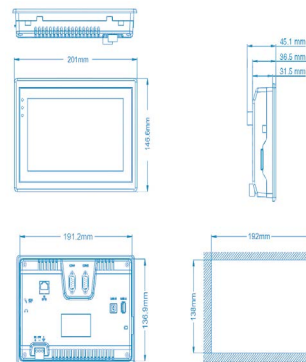
Le dimensioni sono espresse in mm

### PM 343



Le dimensioni sono espresse in mm

### PM 76



Le dimensioni sono espresse in mm