

KM3L

evolution

- LIMITATORE DI SICUREZZA
- USCITA ANALOGICA (RITRASMISSIONE)
- 2 ALLARMI
- CERTIFICAZIONE FM
- DISPLAY LED A TRE COLORI DINAMICI

CARATTERISTICHE

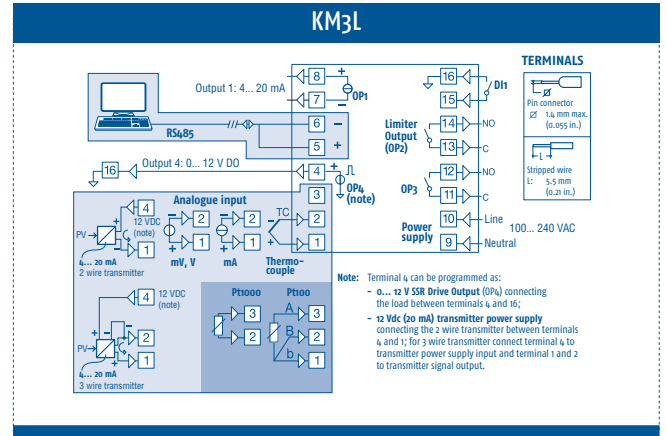
DISPLAY	
	KM3L
Display doppio a LED	Display principale: 4 digit, tre colori dinamici: rosso, verde ed ambra h 15,5 mm Display secondario: 4 digit h 7 mm, colore verde
INGRESSI	
Uno	Termocoppie: J (-50... +1000°C/-58... 1832°F), K (-50... +1370°C/-58... 2498°F), S/R (-50... +1760°C/-58... 3200°F), T (-70... +400°C/-94... 752°F) Termoresistenze: Pt 100 3 fili e Pt 1000 2 fili (-200... 850°C/-328... 1562°F) Segnali lineari: 0/12... 60mV, 0/4... 20mA, 0/1... 5V, 0/2... 10V
Accuratezza misura	± 0.5% span ±1 digit, (±1% span ±1 digit per T/c tipo S)
Ingressi Digitali	1
USCITE	
Fino a 4	OUT1 di ritrasmissione: analogica 0/4... 20 mA o 0/2... 10V isolata galvanicamente OUT2 di limitazione: Relè SPST-NO 2A/240 Vac OUT3 di allarme: Relè SPST-NO 2A/240 Vac OUT4 di allarme: uscita in tensione per pilotaggio SSR 13V max @ 1mA, 10.5 min @ 22mA ±10% oppure alimentazione trasmettitore
FUNZIONALI	
Regolazione	Limitatore di sicurezza (High and low limiter)
Allarmi	2 allarmi configurabili come assoluti, deviazione, banda
Comunicazione seriale	TTL (standard) + RS485 (opzionale), protocollo: MODBUS RTU
Velocità di comunicazione	1200... 38400 baud
GENERALI	
Alimentazione	100... 240 Vac/Vdc -15%/+ 10% (50/60 Hz)
Assorbimento	7 VA max.
Dimensioni / Peso	48 x 48 mm (1/16DIN) - profondità 48 mm+14 mm / 125g oppure 63.3 mm+14 mm/ 151 g
Montaggio	A pannello in foro 45 x 45 mm
Connessione	16 terminali a vite 2.5 mm ² (AWG22... AWG14) su morsettiera fissa o estraibile
Protezione frontale	IP 65, montato a pannello con guarnizione
Temperatura di funzionamento / stoccaggio	0... 50°C (32... 122°F)/-20...+70°C (-4... 158°F)
Umidità di esercizio	20... 95 RH% senza condensa
Conformità e certificazioni	EN 61010-1, EN 61326 - FM (Factory mutual)

CODIFICA

Per comporre il codice dello strumento, scegliere una delle opzioni per ogni variabile

KM3L	CODICE
ALIMENTAZIONE	
100... 240 Vac/Vdc	H
INGRESSO	
TC, RTD, mA, V, mV + Ingresso digitale 1	C
OUT 1 (RITRASMISSIONE)	
0/4...20 mA, 0/2... 10V isolata	I
OUT 2 (LIMITER)	
Relè SPST-NO 2A	R
OUT 3 (ALLARME)	
Relè SPST-NO 2A	R
Non prevista	-
OUT 4 (ALLARME)	
Uscita Vdc per comando SSR o Alimentazione trasmettitore	D
RS485	
Presente	S
Non prevista	-
TIPO DI COLLEGAMENTO	
Morsettiera fissa a vite (standard)	-
Morsettiera estraibile a vite	E

COLLEGAMENTI



DIMENSIONI

