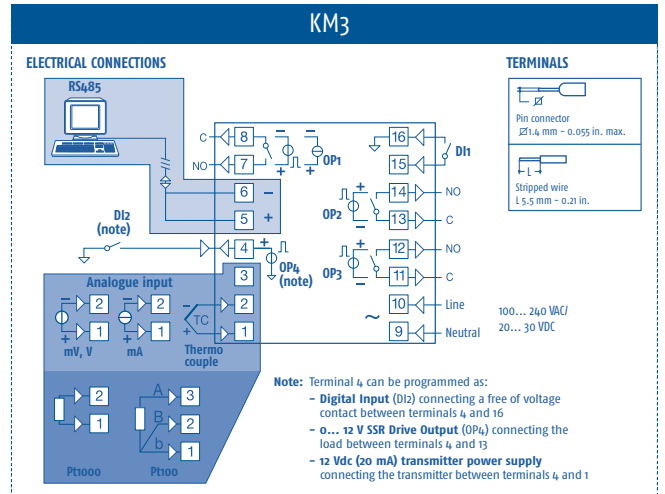


BESTELLCODE

Für die Konfiguration wählen Sie bitte eine Option pro Feld

KM3	CODE
AUSFÜHRUNG	
Regler	-
Regler + Timer	T
Regler + Timer + Programmgeber	P
HILFSVERSORGUNG	
24 VAC/DC	L
100... 240 VAC	H
EINGANG	
TC, RTD, mA, V, mV/ Digitaleingang 1	C
TC, NTC, PTC, mA, V, mV/Digitaleingang 1	E
OUT 1	
Relais Schließer 4A/250VAC	R
VDC x SSR	O
4...20 mA isoliert (Regel Ausgang)	I
OUT 2	
Relais Schließer 2A	R
VDC x SSR	O
Nicht verfügbar	-
OUT 3	
Relais Schließer 2A	R
VDC x SSR	O
Nicht verfügbar	-
IN/OUT 4	
Digitalein-/Ausgang oder Tx Versorgung	D
SERIELLE KOMMUNIKATION	
RS485 Modbus RTU	S
TTL Modbus	-
KLEMMEN	
Steckbare Schraubklemmen	E
Steckbar mit Schraubklemmen, fester Block	N
Federklemmen	M
Schraubklemmen (standard)	-

KLEMMEN



ABMESSUNGEN

