

KM1-KM1W

evolution

- DISPLAY LED A TRE COLORI DINAMICI
- TIMER INDIPENDENTE
- CONTATORE ORE LAVORATE
- FUNZIONE WATTMETRO



CARATTERISTICHE

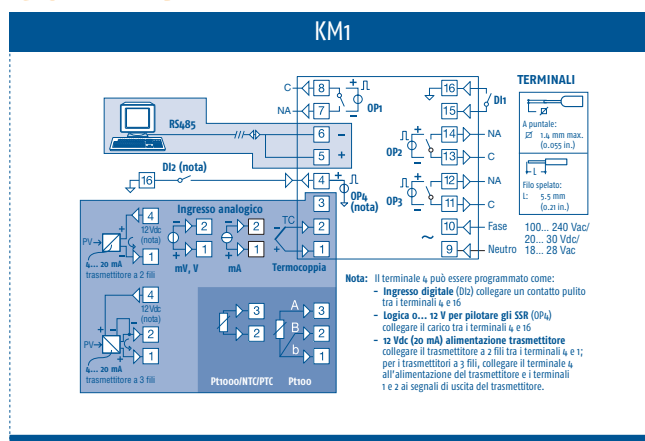
DISPLAY	KM1	KM1W
Display doppio a LED	Display principale: 4 digit, tre colori dinamici: rosso, verde ed ambra h 15.5 mm Display secondario: 4 digit , colore verde, h 7 mm	Display principale: 4 digit, un colore fisso: bianco h 15.5 mm Display secondario: 4 digit , colore ambra, h 7 mm
INGRESSI	Termocoppie: J (-50... +1000°C/-58... 1832°F), K (-50... +1370°C/-58... 2498°F), S/R (-50... +1760°C/-58...3200°F), T (-70... +400°C/-94... 752°F) Sensori Infrarosso: J o K Termoresistenze: Pt 100 3 fili e Pt 1000 2 fili (-200... 850°C/-328... 1562°F) Segnali lineari: 0/12... 60mV, 0/4... 20mA, 0/1... 5V, 0/2...10V Termocoppie: J (-50... +1000°C/-58... 1832°F), K (-50... +1370°C/-58... 2498°F), S/R (-50... +1760°C/-58...3200°F), T (-70... +400°C/-94... 752°F) Sensori Infrarosso: J o K Termistori: PTC KTY81-121 (-55... +150°C/-67... 302°F), NTC 103 AT2 (-50... +110°C/-58... 230°F) Segnali lineari: 0/12... 60mV, 0/4... 20mA, 0/1... 5V, 0/2...10V	
Ingresso universale		
Accuratezza misura	± 0.5% span ±1 digit, (±1% span ±1 digit per T/c tipo S)	
Ingressi Digitali	1 o 2 in base al codice di configurazione dello strumento (il secondo Ingresso digitale è in alternativa alla OUT4)	
USCITE		
Fino a 4	OUT1: Relè SPST-NO 4A/240 Vac oppure in tensione per pilotaggio SSR 13V max @ 1mA, 10.5V min @ 15mA ±10% OUT2: Relè SPST-NO 2A/240 Vac oppure in tensione per pilotaggio SSR 13V max @ 1mA, 10.5V min @ 15mA ±10% OUT3: Relè SPST-NO 2A/240 Vac oppure in tensione per pilotaggio SSR 13V max @ 1mA, 10.5V min @ 15mA ±10% OUT4 programmabile: uscita in tensione per pilotaggio SSR 13V max @ 1mA, 10.5 min @ 22mA ±10% oppure alimentazione trasmettitore oppure 2° Ingresso digitale	
FUNZIONALI		
Regolazione	PID a singola o doppia azione, On/Off, On/Off con Zona Neutra. Algoritmi di Autotune, Selftune, evoTune. Controllo Overshoot.	
Allarmi	3 allarmi configurabili come assoluti, deviazione, banda	
Set point	4 Set point selezionabili	
Comunicazione seriale	TTL (standard) + RS485 (opzionale), protocollo: MODBUS RTU	
Velocità di comunicazione	1200... 38400 baud	
Contaore/giorni di lavoro	Con 2 funzioni contemporanee: cumulativa non cancellabile e resettabile con allarme	
Funzione Wattmetro	Potenza istantanea, consumo orario	
EVOgreen	Spegnimento temporizzato del display impostabile in assenza dell'operatore	
Timer (opzione)	Indipendente con 5 modalità di funzionamento	
GENERALI		
Alimentazione	24 Vac/Vdc ± 10%, 100... 240 Vac/Vdc -15%/+ 10%, 24... 240 Vac/Vdc ± 10% (50/60 Hz)	
Assorbimento	7 VA max	
Dimensioni / Peso	48 x 48 mm (1/16DIN) - profondità 48 mm+14 mm / 125g oppure 63.3 mm+14 mm/ 151 g	
Montaggio	A pannello in foro 45 x 45 mm	
Connessione	16 terminali a vite 2.5 mm ² (AWG22... AWG14) su morsettiera fissa o estraibile o a molla	
Protezione frontale	IP 65, montato a pannello con guarnizione	
Temperatura di funzionamento / stoccaggio	0... 50°C (32... 122°F)/-20...+70°C (-4... 158°F)	
Umidità di esercizio	20... 95 RH% senza condensa	
Conformità	EN 61010-1, EN 61326	

CODIFICA

Per comporre il codice dello strumento, scegliere una delle opzioni per ogni variabile

KM1	CODICE
DISPLAY PRINCIPALE	
Tre colori dinamici: rosso, verde ed ambr	-
Colori fissi: display principale bianco, display secondario ambr	W
VERSIONE	
Regolatore	-
Regolatore + Timer	T
ALIMENTAZIONE	
24 Vac/Vdc	L
100... 240 Vac/Vdc	H
24... 240 Vac/Vdc	U
INGRESSO	
TC, RTD, mA, V, mV + Ingresso digitale 1	C
TC, NTC, PTC, mA, V, mV + Ingresso digitale 1	E
OUT 1	
Relè SPST 4A	R
VdcxSSR	O
OUT 2	
Relè SPST 2A	R
VdcxSSR	O
Non prevista	-
OUT 3	
Relè SPST 2A	R
VdcxSSR	O
Non prevista	-
IN/OUT 4	
Ingresso digitale 2 o Uscita Digitale o Alimentazione trasmettitore	D
RS485	
Presente	S
Non prevista	-
TIPO DI COLLEGAMENTO	
Morsettiera estraibile a vite	E
Morsettiera estraibile a vite, solo parte fissa	N
Morsettiera a molla	M
Morsettiera fissa a vite (standard)	-

COLLEGAMENTI



DIMENSIONI

