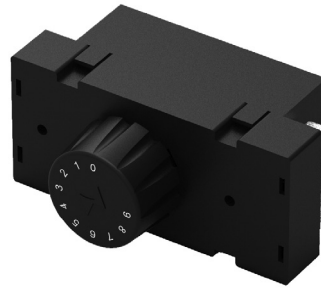


ET3

- TERMOSTATI PROGRAMMABILI
- PROGRAMMAZIONE NFC
- CONTROLLO DI TENSIONE
- FINO A 2 INGRESSI, FINO A 3 USCITE

**CARATTERISTICHE**

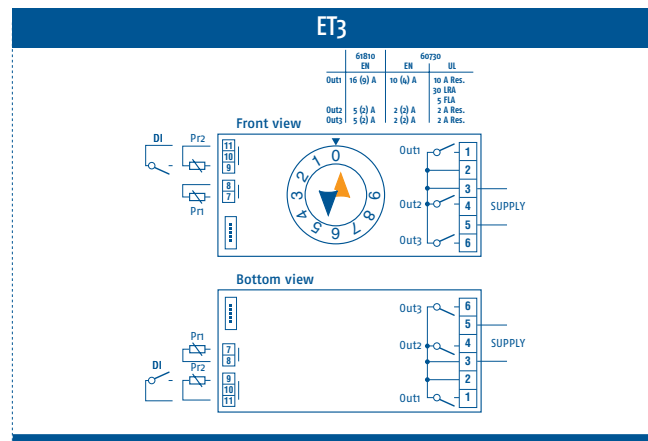
INGRESSI		ET3
Due	2x Termistori NTC 103AT-2 (10kΩ a 25°C) a DOPPIO ISOLAMENTO Codice NTC--A167012A -50... +109°C (-58... +228°F)	
Ingresso Digitale	1 ingresso digitale per contatti liberi da tensione	
USCITE		
Tre	Sino a 3 uscite a relè. OUT1: Relè SPST-NO (16A - 1HP 250V, 1/2HP 125 VAC); EN 61810: 16 (9) A - EN 60730: 10 (4) A - UL 60730: 12 A Res., 30 LRA, 5 FLA OUT2: Relè SPST-NO (5A - 1/10HP 125/250 VAC); EN 61810: 5 (1) A - EN 60730: 2 (1)A - UL 60730: 2 A Res.Gen.Use OUT3: SPST-NO (5A - 1/10HP 125/250 VAC); EN 61810: 5 (1) A - EN 60730: 2 (1)A - UL 60730: 2 A Res.Gen.Use	
Vita elettrica relé	100000 operazioni	
FUNZIONALI		
Regolazione	ON/OFF	
Allarme tensione di rete	Disponibile	
Controllo sbrinamento	A intervalli di tempo, per raggiungimento temperatura o per tempo di funzionamento continuo del compressore attraverso fermata compressore, riscaldamento elettrico o gas caldo/inversione di ciclo	
Programmazione	Attraverso porta TTL Attraverso NFC (opzionale)	
GENERALI		
Alimentazione	230 VAC, 115 VAC, 100... 240 VAC ±10% (50/60 Hz) Utilizzare solo sensori con doppio isolamento Codice NTC--A167001A	
Assorbimento	5 VA circa (Alim.115V) - 10 VA circa (Alim. 230V)	
Dimensioni / Peso	82 x 38 mm - profondità 33,5 mm / 65g circa	
Impostazione Set point	A manopola 10 posizioni Posizione 0: valore OFF	
Conessioni	Ingressi: connettori estraibili Alimentazione e uscita: Faston	
Montaggio	A pannello	
Protezione posteriore	IP20	
Temperatura di funzionamento / stoccaggio	0... +50°C (32... +122°F) / -25... +60°C (-13... +140°F)	
Umidità di esercizio	<95 RH% senza condensa	
Conformità	Direttiva 2004/108/CE (EN55022: classe B; EN61000-4-2: 8kV aria, 4kV cont.; EN61000-4-3: 10V/m; EN61000-4-4: 2kV alimentazione e uscite a relè, 1kV ingressi; EN61000-4-5: alimentazione 2kV modo com. mode, 1 kV modo diff.; EN61000-4-6: 3V), Direttiva 2006/95/CE (EN 60730-1, EN 60730-2-9), Regolazione 37/2005/CE (EN13485 air, S, A, 2, -50°C +90°C con sonda NTC 103AT11). UL/CSA 60730-1-2-9 File no. E206847	

CODIFICA

Per comporre il codice dello strumento, scegliere una delle opzioni per ogni variabile

ET3	CODICE
PROGRAMMAZIONE NFC	
Non disponibile	-
Disponibile	N
ALIMENTAZIONE	
100... 240 VAC	S
230 VAC	V
115 VAC	Z
OUT 1	
Relè SPST-NO 16A-AC1	R
OUT 2	
Relè SPST-NO 5A-AC1	R
Non prevista	-
OUT 3	
Relè SPST-NO 5A-AC1	R
Non prevista	-
MORSETTIERA ALIMENTAZIONE E USCITE	
Faston	F
MORSETTIERA INGRESSI	
2 ingressi con connettori maschio 2+3 poli	1
2 ingressi con connettori maschio a 90° 2+3 poli	2
2 ingressi con connettori con clip di fissaggio 2+3 poli	3
MANOPOLA E SERIGRAFIA	
Manopola e serigrafia per montaggio orizzontale	0
Manopola e serigrafia per montaggio verticale	V
Senza manopola	-

COLLEGAMENTI



DIMENSIONI

