

B05 P05

- CONTROLLORI PER UNITA' REFRIGERANTI
- 3 INGRESSI E 4 USCITE
- UNITA' DI POTENZA CON PANNELLO OPERATORE



CARATTERISTICHE

DISPLAY	B05	P05
Display singolo	--	2 digit rossi o blu, h 54 mm
INGRESSI		
Sino a 3	3x PTC KTY 81-121 (990Ω at 25°C): -50... 99 °C (-58... 99 °F) o 3x NTC 103AT-2 (10kΩ at 25°C): -50... 99 °C (-58... 99 °F) o PT1000 (1000Ω at 25°C): 199... 99°C/-99... 99°F	--
Ingressi Digitali	2 ingressi digitali per contatti liberi da tensione in alternativa agli ingressi sonde	1 ingresso digitale per contatti liberi da tensione
Accuratezza misura	± 0.5 % fs + 1 digit	
USCITE		
Sino a 4	<p>OUT1: SPST-NO-16A-250V 1HP EN 61810: 16 (9) - EN 60730: 6 (4) - UL 60730: 6 A Res., 30 LRA, FLA 5</p> <p>OUT2: SPST-8A-1 / 2HP 250V EN 61810: 8 (3) - EN 60730: 4 (4) - UL 60730: 4 A Res., 24 LRA, FLA 4</p> <p>OUT3: SPST-5A-250V EN 61810: 5 (1) - EN 60730: 1 (1) A - UL 60730: 1 A Res.</p> <p>OUT4: SPST-5A-250V EN 61810: 5 (1) - EN 60730: 1 (1) A - UL 60730: 1 A Res</p> <p>Common power supply (pin): 12A max.</p>	--
Vita elettrica relé	30.000 operazioni secondo EN60730	--
FUNZIONALI		
Funzione	Unità di potenza ed alimentazione	Display
Allarme acustico	Buzzer interno (opzionale)	--
Regolazione	ON/OFF	--
Controllo sbrinamento	A intervalli, riscaldamento elettrico o gas caldo/inversione di ciclo	--
GENERALI		
Alimentazione	100...240 Vac ±10% (50/60 Hz)	
Assorbimento	4 VA circa	
Dimensioni	92 x 92 mm, profondità 27.8 mm	135 x 97 mm, profondità 22.5 mm
Peso	130 g circa	135 g circa
Tastiera	--	"Sensitive-Touch" keyboard
Connessioni	B05 (alimentazione e uscite): connettore plug-in 6 poli tipo AMP MATE-N-LOK .250"	P05-B05: con cavo 3 m max. con connettori mini plug-in
Montaggio	A pannello	A pannello in foro 124 x 85 mm
Protezione frontale	--	IP40, montato a pannello con guarnizione
Temperatura di funzionamento / stoccaggio	0... +50°C (32... +122°F) / -25... +60°C (-13... +140°F)	
Umidità di esercizio	30... 95 RH% senza condensa	
Conformità	Direttive 2004/108/CE (EN55022: class B; EN61000-4-2: 8KV air, 4KV cont.; EN 61000-4-3: 10V/m; EN61000-4-4: 2KV alimentazione, ingressi, uscite; EN61000-4-5: supply 2KV com. mode, 1 KV diff. mode; EN 61000-4-6: 3V), 2006/95/CE (EN 60730-1, EN 60730-2-7, EN 60730-2-9) Approvazioni: C-UL (file n. E212227)	

CODIFICA

Per comporre il codice dello strumento, scegliere una delle opzioni per ogni variabile

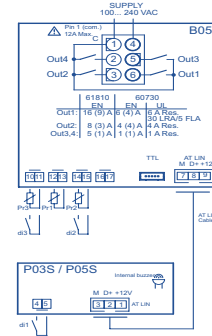
B05 - ALIMENTAZIONE E UNITA' DI POTENZA	CODICE
ALIMENTAZIONE	
100... 240 Vac	H
OUT 1	
Relè SPST-NO 16A	R
Non disponibile	-
OUT 2	
Relè SPST-NO 8A	R
Non disponibile	-
OUT 3	
Relè SPST-NO 5A	R
Non disponibile	-
OUT 4	
Relè SPST-NO 5A	R
Non disponibile	-

P05 - DISPLAY	CODICE
BUZZER (UINTERNAL)	
Disponibile	B
Non disponibile	-
DISPLAY	
Blu	B
Rosso (standard)	-

CALIND - CAVO DI CONNESSIONE TRA B05 AND P05	CODICE
LUNGHEZZA	
0.8 m	080
1.2 m	120
3.3 m	330

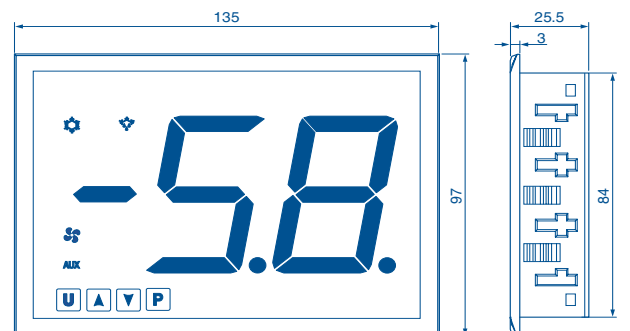
COLLEGAMENTI

B05 + P05



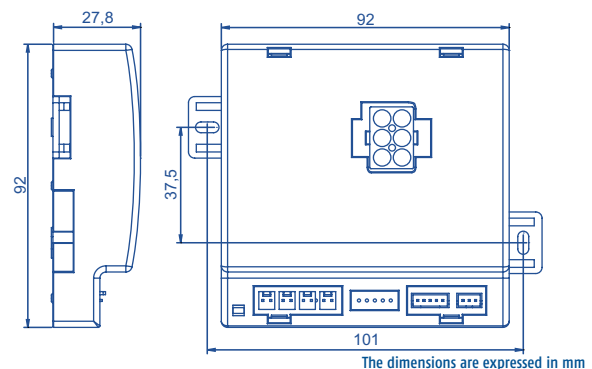
DIMENSIONI

P05



The dimensions are expressed in mm

B05



The dimensions are expressed in mm