

Absperr- und Regelventile

Shut-off and control valves

Vannes tout ou rien et vannes de réglage

5400-7010



MV 5411

PV 6421

Ventile für die Drosselung, Mischung und Verteilung flüssiger und gasförmiger Medien

- Nennweite DN 40...400
- Nenndruck PN 16...160
- Durchgangs- und Dreiwegeform
- Ventilgehäuse aus
GJL250
GJS400-18-LT
GP240GH
GX5CrNiMo19-11-2
G17CrMo5-5
- Absperrkegel, Parabolkegel, Lochkegel, Kronenkegel, Misch-/ Verteilkegel

Valves for the throttling, mixing and diverting of liquids and gases

- Nominal diameter DN 40...400
- Nominal pressure PN 16...160
- Two-way and three-way design
- Valve body materials
GJL250
GJS400-18-LT
GP240GH
GX5CrNiMo19-11-2
G17CrMo5-5
- On-off cone, parabolic plug, perforated plug V-port plug, Mixing-/ Diverting plug

Elektrische Baureihen

Electric series

Séries electric

- MV 5411
- MV 5414
- MV 5421
- MV 5424
- MV 5431
- MV 5434

Pneumatische Baureihen

Pneumatic series

Séries pneumatic

- PV 6411
- PV 6414
- PV 6421
- PV 6424
- PV 6431
- PV 6434

Vannes pour le contrôle du débit, le mélange et la répartition des fluides liquides et gazeux

- Diamètre nominal DN 40...400
- Pression nominale PN 16...160
- À passage droit ou à trois voies
- Matériaux du corps de la vanne en
GJL250
GJS400-18-LT
GP240GH
GX5CrNiMo19-11-2
G17CrMo5-5
- Clapet tout ou rien, clapet parabolique, clapet perforé, Clapet lanterne, Clapet mélangeur/ répariteur

Regeltechnik Kornwestheim GmbH
Max-Planck-Straße 3
70806 Kornwestheim
GERMANY

Telefon +49 7154 1314-0
Telefax +49 7154 1314-333
Internet www.rtk.de
E-Mail: info@rtk.de

RTK[®]

Choose the Original
Choose Success!

**REGELTECHNIK
KORNWESTHEIM**
A division of CIRCOR International, Inc.

Absperr- und Regelventile
Shut-off and control valves
Vannes tout ou rien et vannes de réglage

5400-7020

Technische Daten

Baureihen:	Faltenbalg	Elektrisch	Pneumatisch
- ohne	MV 5411	PV 6411	
- mit	MV 5414	PV 6414	
- ohne	MV 5421	PV 6421	
- mit	MV 5424	PV 6424	
- ohne	MV 5431	PV 6431	
- mit	MV 5434	PV 6434	

Technical data

Series:	bellows seat	electric	pneumatic
- without	MV 5411	PV 6411	
- with	MV 5414	PV 6414	
- without	MV 5421	PV 6421	
- with	MV 5424	PV 6424	
- without	MV 5431	PV 6431	
- with	MV 5434	PV 6434	

Caractéristiques techniques

Séries:	soufflet	électriques	pneumatiques
- sans	MV 5411	PV 6411	
- avec	MV 5414	PV 6414	
- sans	MV 5421	PV 6421	
- avec	MV 5424	PV 6424	
- sans	MV 5431	PV 6431	
- avec	MV 5434	PV 6434	

Nennweiten:	DN 40..400;
Nenndrücke:	PN 16..160
Gehäuse- werkstoffe :	Gehäuse-GJL-250 (PN16) GJS400-18LT (PN16; 25) GP240GH (PN16...160) G17CrMo5-5 (PN 63...160) GX5CrNiMo19-11-2(PN16...40)

Nominal diameter:	DN 40..400,
Nominal pressure:	PN 16..160

Body materials:	GJL-250 (PN16) GJS400-18LT (PN16; 25) GP240-GH (PN 16...160) G17CrMo5-5 (PN63...160) GX5CrNiMo19-11-2(PN16...40)
-----------------	--

Diamètre nominal:	DN 40..400;
Pression nominale:	PN 16..160

Matériaux du corps :	GJL-250 (PN 16) GJS-400-18LT (PN 16; 25) GP-240-GH (PN16...160) G17CrMo5-5 (PN 63...160) GX5CrNiMo19-11-2(PN16..40)
----------------------	---

Flansche:	Anschluss nach DIN 2501; Dichtleiste Din 2526 FormC andere Flanschbearbeitung z.B. nach EN 1092; Anschweißenden nach DIN 3239 oder DIN EN 12627
-----------	--

Flanges:	connection acc.to DIN 2501; facing DIN 2526 FormC different flange manufacturing e.g. acc. EN 1092 Butt welded acc to DIN 3239 or EN 12627
----------	---

Brides:	raccords selon DIN 2501; avec portée de joint DIN 2526 FormC usinage différent des brides p.ex. selon EN 1092 ou Embouts à souder selon DIN 3239 ou EN 12267
---------	--

Spindelab- dichtungen :	PTFE-Kohle Packung (bis 250 °C) Reingraphit Packung (bis 530 °C) (mediumsabhängig) Faltenbalgabichtung mit Sicherheitsstopfbuchse (bis 350°C) mit DVGW- Zulassung (6 bar,60°C) (siehe auch Datenblatt 5000-7060)
----------------------------	--

Spindle packing	PTFE/graphite (max. 250°C) pure graphite (max. 530°C) (medium dependent) bellows seal with safety stuffing box (max. 350°C) with DVGW-approval (6 bar, 60°C) (see data sheet 5000-7060)
-----------------	--

Étanchéité tige	PTFE/Graphite (max. 250°C) Graphite (max. 530°C) (dépend de la nature du fluide) soufflet d'étanchéité avec garniture presse étoupe de sécurité (max.350°C) avec agrément DVGW (6 bar, 60 °C) (voir fiche technique 5000-7060)
-----------------	---

Kegelformen : (Kennlinie)	Absperrkegel (Auf-Zu) Parabolkegel (gleich%/linear) Kronenkegel (linear) Lochkegel (gleich%/linear) Misch-/Verteilkegel (linear) für Dreiwegeventile (siehe auch Datenblatt 5000-7050)
------------------------------	--

Plug types: (characteristic Curves)	On/off plug (none) parabolic plug (equal % / linear) V-port plug (linear) Perforated plug (equal % /linear) Mixing -/ Diverting plug (linear) for three way valves (See data sheet types 5000-7050).
---	--

Type de clapet:	clapet tout ou rien (sans) clapet parabolique (éga/linéaire) clapet lanterne (linéaire) clapet perforée (égal %/linéaire) Clapet mélangeur / répartiteur (linéaire) pour vannes 3 voies (voir fiche technique 5000-7050).
-----------------	--

Garniturwerk- stoffe	1.4122/1.4308; Spindel+Sitz 1.4571 Parabolkegel aus Vollstellit Sitzpanzerung aus Stellit Lochkegel 1.4122 gehärtet Kegel und Sitz aus Ferro-Titanit
-------------------------	--

Trim materials:	1.4122/1.4308; spindle+seat 1.4571 Parabolic plug full stellit stellited seat perforated plug 1.4122 hardened cone and seat of Ferro-Titanium
-----------------	---

Matériaux siège/clapets:	1.4122/1.4308; tige + siège 1.4571 Clapet parabolique stellite pur siège revêtu de stellite clapet perforée 1.4122, trempé clapet et siège en ferro-titane
--------------------------	---

Kvs- Werte:	siehe Tabelle 1 - 7
-------------	---------------------

Kvs-value:	see table 1 - 7
------------	-----------------

Valeurs Kvs :	voir tableau 1 + 7
---------------	--------------------

Regeltechnik Kornwestheim GmbH
 Max-Planck-Straße 3
 70806 Kornwestheim
 GERMANY

Telefon +49 7154 1314-0
 Telefax +49 7154 1314-333
 Internet www.rtk.de
 E-Mail: info@rtk.de



**REGELTECHNIK
 KORNWESTHEIM**

A division of CIRCOR International, Inc.

Absperr- und Regelventile
Shut-off and control valves
Vannes tout ou rien et vannes de réglage

5400-7030

Technische Daten

Leckage im Sitz: IV (<0,01% Kvs) metallisch dichtend
n.DIN EN 1349 IV-S2 (<0,005% Kvs) metallisch
eingeschliffen
VI (dichtschlieÙend) weich dichtend
mit PTFE (max. +200°C)
Verteilkegel Tor B III (<0,1%Kvs)
Max.Druck/Temp.: nach DIN EN 1092 (bis PN 160)

(siehe auch Datenblatt 5000-7030)

Zulassungen: ATEX (PV...)
GOST (MV..., PV...)
DGRL (MV..., PV...)

Technical data

Seat leakage: IV (<0,01% Kvs) metallic tight
acc..DIN EN 1349 IV-S2 (<0,005% Kvs) lapped in
VI (tight closing) soft seated with
PTFE (max. +200°C)
diverting cone port B III (<0,1%Kvs)
Max.press/temp.: acc. DIN EN 1092 (up to PN 160)

(see data sheet 5000-7030)

Approvals: ATEX (PV...)
GOST (MV..., PV...)
DGRL (MV..., PV...)

Caractéristiques techniques

Etanch. à la fermeture.: IV (<0,01% Kvs) étanchéité
métallique
Selon DIN EN 1349 IV-S2 (<0,005% Kvs) rodé à
étanchéité métallique
VI (fermet. étanche) étanchéité
souple
avec PTFE (max. +200°C)
clapet répartiteur porte B
III(<0,1%Kvs)
Press/temp.max.: selon DIN EN 1092 (jusqu'à
PN 160)

(voir fiche technique 5000-7030)

Agréments: ATEX (PV...)
GOST (MV..., PV...)
DGRL (MV..., PV...)

Technische Daten Stellantrieb

Siehe separates technisches Datenblatt

Elektr. Stellantrieb ST 5106 5106-7010
Elektr. Stellantrieb ST 5116 5116-7010
Pneum. Stellantrieb ST 6175 6100-7010

Technical data actuator

See separate technical data sheet

Electric Actuator ST 5106 5106-7010
Electric Actuator ST 5116 5116-7010
Pneumatic Actuator ST 6175 6104-7010

Caractéristiques techniques Servomoteur

Voir fiches techniques séparées

Servomoteur électrique ST 5106 5106-7010
Electric Actuator ST 5116 5116-7010
Servomoteur pneumatique ST 6175 6100-7010

Tabelle / Table / Tableau 1		Kvs-Werte / -Values / -Valeurs [m3/h]															
Parabolkegel / Parabolic plug / Clapet parabolique																	
EN	Sitz / Seat / Siège [mm]																
DN	15	20	25	32	40	50	65	80	100	125	150	200	250	250	300	350	400
40	6,8	11	15	19	24												
50	6,8	12	18	24	30	37											
65	6,8	12	19	28	37	47	63										
80	6,8	12	19	31	45	58	78	95									
100		12	19	31	48	70	99	120	148								
125			19	31	48	75	118	150	187	231							
150					48	75	127	179	234	292	333						
200						75	127	193	280	366	420	592					
250							127	193	302	438	527	747	847	926			
300								193	302	468	585	813	977	1128	1333		
400											680	1208	1455	1753	2110	2290	2371
Hub / Stroke / Course [mm]	25		30			35		50	50	60	80	80	100	100	100	100	120

Regeltechnik Kornwestheim GmbH
Max-Planck-StraÙe 3
70806 Kornwestheim
GERMANY

Telefon +49 7154 1314-0
Telefax +49 7154 1314-333
Internet www.rtk.de
E-Mail: info@rtk.de



**REGELTECHNIK
KORNWESTHEIM**

A division of CIRCOR International, Inc.

Tabelle / Table / Tableau 2										Kvs-Werte / -Values / -Valeurs [m3/h]							
Absperrkegel / On-off plug / Clapet tout ou rien																	
EN	Sitz / Seat / Siège [mm]																
DN	15	20	25	32	40	50	65	80	100	125	150	200	250	300	350	400	
40	6,8	11	15	19	24												
50		12	18	24	30	37											
65			19	28	37	47	63										
80				31	45	58	78	95									
100					48	70	99	120	148								
125						75	118	150	187	231							
150							127	179	234	292	333						
200								193	280	366	420	592					
250									302	438	527	747	926				
300										466	565	813	1126	1333			
400											680	1208	1753	2110	2290	2371	
Hub / Stroke / Course [mm]	15						25	30	35	40	60	80	100	100	120		

Tabelle / Table / Tableau 3										Kvs-Werte / -Values / -Valeurs [m3/h]						
Kronenkegel / V-port plug / clapet V-port																
EN	Sitz / Seat / Siège [mm]															
DN	20	25	32	40	50	65	80	100	125	150	200	250	300	350	400	
40	11	15	19	24												
50		12	24	30	37											
65		19	28	37	47	63										
80			31	45	58	78	95									
100				48	70	99	120	148								
125					75	118	150	187	231							
150						127	179	234	292	333						
200							193	280	366	420	592					
250								302	438	527	747	926				
300									466	565	813	1126	1333			
400										680	1208	1455	2110	2290	2371	
Hub / Stroke / Course [mm]	15						25	30	35	40	60	80	100	100	120	

Bitte beachten :			
Pay attention :			
Faites attention s.v.p. :			
Antriebs-Typ	max. Hub		
Actuator type	max. stroke		
type actionneur	max. course		
ST 5106	80 mm		
ST 5116			
ST 6141.B6	60 mm		
ST 6175.C6	100 mm		

Tabelle / Table / Tableau 4 :																	Kvs-Werte / -Values / -Valeurs [m3/h]										
Lochkegel / Perforated plug / Clapet perforé																											
EN	Sitz / Seat / Siège [mm]																										
DN	15	20	25	32	40	50	65	80	100	125	150	200	200	250	250	300	350	400									
40	2,7	4,8	7,6	12	19																						
50	2,7	4,8	7,6	12	19	25																					
65		4,8	7,6	13	19	30	49																				
80			7,6	13	20	30	52	74																			
100			7,6	13	20	30	52	78	116																		
125				12	19	30	52	78	122	181																	
150					19	30	52	78	122	190	261																
200						30	52	78	122	190	273	403	485														
250							52	78	122	190	273	413	486	682	726												
300								78	122	190	273	413	486	725	766	1054											
400											273	413	486	725	766	1100	1491	1861									
Hub / Stroke / Course [mm]	25		30			40		50		60		80		80		100		80		100		100		120		150	

Tabelle / Table / Tableau 5				Kvs-Werte / -Values / -Valeurs [m3/h]		
Mischkegel / Mixing plug / Clapet mélangeur		Verteilkegel / Diverting plug / Clapet divergent				
EN	Hub / Stroke	Sitz / Seat /	Kvs	Hub / Stroke	Sitz / Seat /	Kvs
DN	Course [mm]	Siège [mm]	[m3/h]	Course [mm]	Siège [mm]	[m3/h]
80	25	80	95	15	65	79
100	30	100	148	25	80	129
125	35	125	231	30	100	187
150	40	150	333	35	125	292
200	60	200	592	40	150	420
250	80/60*	250	926/847*	60	200	747
300	100	300	1333	-	-	-
400	auf Anfrage / on request / sur demande			-	-	-

Bitte beachten :		
Pay attention :		
Faites attention s.v.p. :		
Antriebs-Typ	max. Hub	
Actuator type	max. stroke	
type actionneur	max. course	
ST 5106	80 mm	
ST 5116	80 mm	
ST 6141.B6	60 mm	
ST 6175.C6	100 mm	

* Hub 60 mm bei Ausführung mit Faltenbalg / stroke 60 mm for valves with bellows seal / course 60 mm pour vanne avec soufflet

Tabelle / Table / Tableau 6 :																	max. Schließdruck/m ax.shut-off pressure/max. pression de fermeture [bar]		
Antrieb / Actuator / Actionneur		Sitz / Seat / Siège [mm]																	
		15	20	25	32	40	50	65	80	100	125	150	200	250	300	350	400		
ST 5106 (16 kN)		160	160	160	160	111	71,0	42,0	28,0	17,8	11,4	7,9	4,5	2,9	-	-	-		
ST 5116 (20 kN)		-	160	160	160	150	96,0	57,0	37,0	24,0	15,5	10,0	6,0	3,9	-	-	-		
ST 6175		auf Anfrage / on request / sur demande														-	-	-	

Tabelle / Table / Tableau 7																				
Lochkegel zweifachentspannt / Multi stage plug/ Clapet perforé plusieurs étages.																				
EN	Sitz / Seat / Siège [mm]																			
DN	12	15	20	25	32	40	50	65	80	100	125	150	200	200	250	250	300	350	400	
40			3,5	5,5	8,5															
50			3,5	5,5	8,5	13,5														
65			3,5	5,5	9,3	13,5	21													
80				5,5	9,3	14,3	21	37												
100				5,5	9,3	14,3	21	37	55											
125					9,3	14,3	21	37	55	86										
150						14,3	21	37	55	86	135									
200							21	37	55	86	135	195								
250								37	55	86	135	195	293	345						
300									55	86	135	195	293	345	515	555				
400												195	293	345	515	555	780	1055		
Hub/Stroke Course[mm]	25		30				40	50	60	80	80	100	80	100	100	120	150			

	<p>MV 5411 DN 40 – 400 PN 16 – 160</p>		<p>MV 5414 DN 40 – 250 PN 16 – 25</p>
	<p>MV 5421 MV 5431 DN 80 – 400 PN 16 – 100</p>		<p>MV 5424 MV 5434 DN 80 – 250 PN 16 – 25</p>

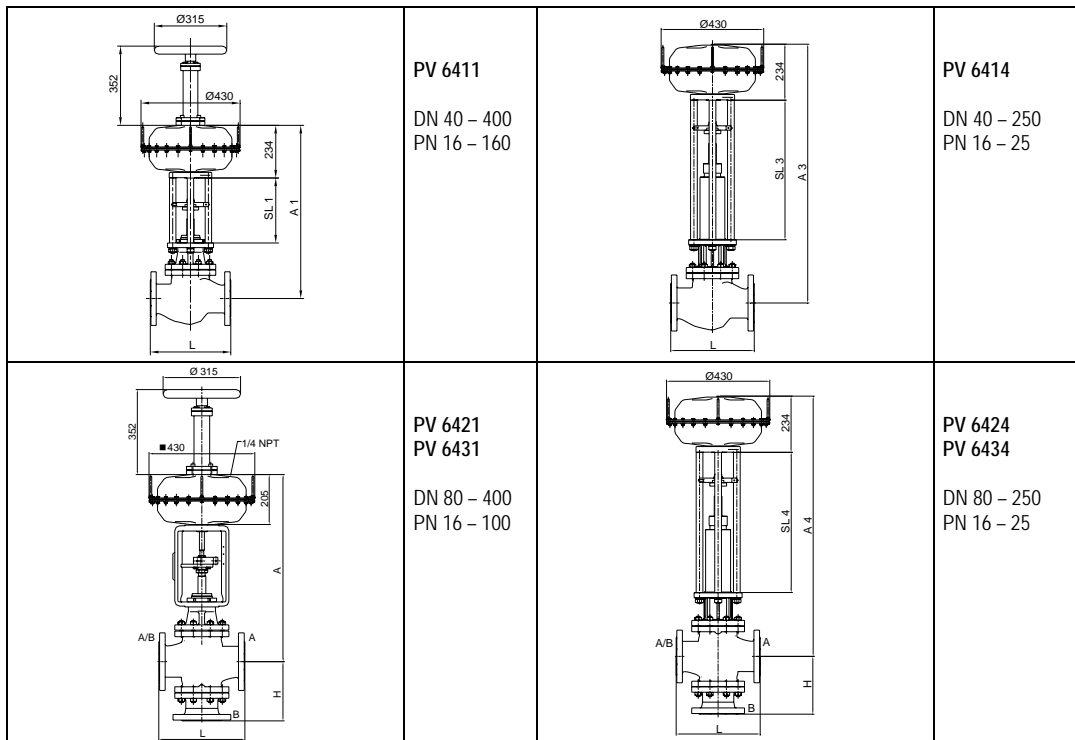
Mit Stellantrieb / with actuator/ avec servomoteur ST 5106				MV 5411/ MV 5421 MV 5431		MV 5414		MV 5424 MV 5434		Gewicht [kg] weight [kg] poids [kg]	
DN	PN	L	H	A1	SL1	A3	SL3	A4	SL4	2-W	3-W
40	16-40	200		873	430					40	
	63-160	260		957	475						
50	16-40	230		868	430					41	
	63-160*	300		967	475					69	
65	16-40	290		874	430					48	
	63-160*	340	265	994	475					82	
80	16-40	310	215	886	430	1188	710	1188	710	60	74
	63-160*	380	305	1020	475					102	110
100	16-40	350	240	906	430	1209	710	1209	710	77	97
	63-160*	430	345	1046	475					132	147
125	16-40	400	260	845	430	1234	710	1234	710	97	123
	63-160*	500	375	1086	475					192	207
150	16-40	480	286	992	430	1263	710	1263	710	126	158
	63-160*	550	405	1116	475					270	267
200	16-40	600	380	1097	430	1329	710	1329	710	202	266
	63-160*	650	510	1186	475					432	442
250	16-40	730	450	1194	430	1369	710	1369	710	302	389
	63-100*	775		1296	475					642	
300	16-40	850	550	1323	430					410	480
	63-100*										
400	16-40	1100	677	1450	430					1050	1150
	63-100*										

*Dreiwege-Ventile nur bis PN 100 möglich/*3-way valves up to PN 100 only / vannes 3-voies uniquement possible jusqu'à PN 100

	<p>MV 5411 DN 40 – 400 PN 16 – 160</p>		<p>MV 5414 DN 40 – 250 PN 16 – 25</p>
	<p>MV 5421 MV 5431 DN 80 – 400 PN 16 – 100</p>		<p>MV 5424 MV 5434 DN 80 – 250 PN 16 – 25</p>

Mit Stellantrieb / with actuator/ avec servomoteur ST 5116				MV 5411/ MV 5421 MV 5431		MV 5414		MV 5424 MV 5434		Gewicht [kg] weight [kg] poids [kg]	
DN	PN	L	H	A1	SL1	A3	SL3	A4	SL4	2-W	3-W
40	16-40	200		873	430					40	
	63-160	260		957	475						
50	16-40	230		868	430					41	
	63-160*	300		967	475					69	
65	16-40	290		874	430					48	
	63-160*	340	265	994	475					82	
80	16-40	310	215	886	430	1188	710	1188	710	60	74
	63-160*	380	305	1020	475					102	110
100	16-40	350	240	906	430	1209	710	1209	710	77	97
	63-160*	430	345	1046	475					132	147
125	16-40	400	260	945	430	1234	710	1234	710	97	123
	63-160*	500	375	1086	475					192	207
150	16-40	480	286	992	430	1263	710	1263	710	126	158
	63-160*	550	405	1116	475					270	267
200	16-40	600	380	1097	430	1329	710	1329	710	202	266
	63-160*	650	510	1186	475					432	442
250	16-40	730	450	1194	430	1369	710	1369	710	302	389
	63-100*	775		1296	475					642	
300	16-40	850	550	1323	430					372	480
	63-100*										
400	16-40	1100	677	1450	430					1050	1150
	63-100*										

*Dreiwege-Ventile nur bis PN 100 möglich/*3-way valves up to PN 100 only / vannes 3-voies uniquement possible jusqu'à PN 100



Mit Stellantrieb / with actuator/ avec servomoteur ST 6175.B6				PV 6411/ PV 6421 PV 6431			PV 6414		PV 6424 PV 6434		Gewicht [kg] weight [kg] poids [kg]	
DN	PN	L	H	A	A1	SL1	A3	SL3	A4	SL4	2-W	3-W
40	16-40	200		727	741	285					59	
	63-160	260		859	821	330						
50	16-40	230		727	741	285					60	
	63-160*	300		869	832	330					89	95
65	16-40	290		728	741	285					67	
	63-160*	340	265	898	861	330					102	112
80	16-40	310	215	740	753	285	1076	585	1083	585	79	93
	63-160*	380	305	921	883	330					122	130
100	16-40	350	240	760	774	285	1096	585	1103	585	96	116
	63-160*	430	345	948	910	330					152	167
125	16-40	400	260	803	814	285	1121	585	1128	5985	116	142
	63-160*	500	375	987	949	330					212	227
150	16-40	480	286	846	860	285	1151	585	1158	585	145	177
	63-160*	550	405	1017	980	330					290	287
200	16-40	600	380	951	964	285	1216	585	1223	585	221	285
	63-160*	650	510	1087	1050	330					452	462
250	16-40	730	450	1048	1061	285	1256	585	1263	585	321	408
	63-100*	775		1292	1254	330					651	
300	16-40	850	550	1177	1191	285					391	470
	63-100*											
400	16-40	1100	677	1313	1326	285					1070	1170
	63-100*											

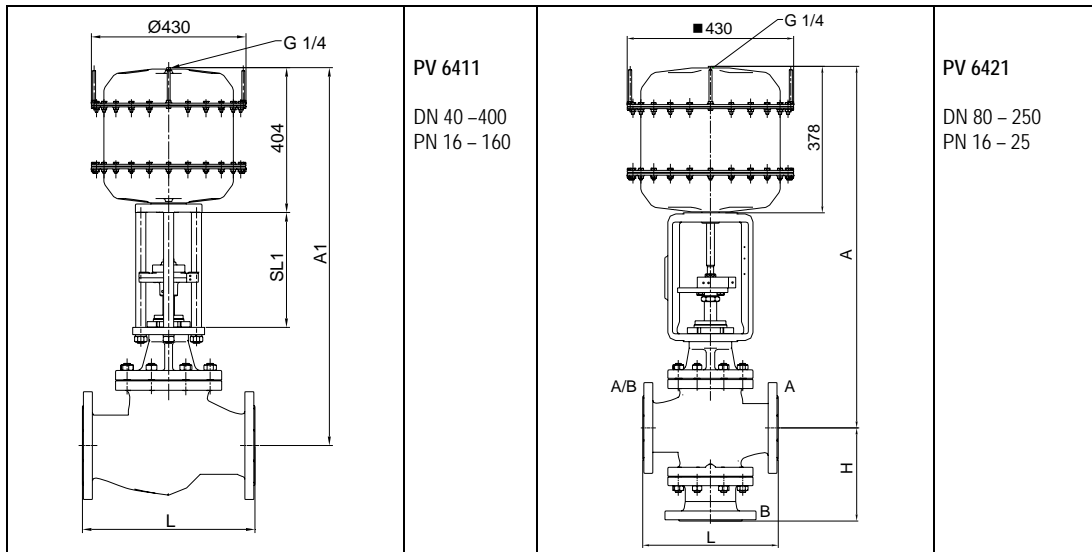
*Dreiwege-Ventile nur bis PN 100 möglich/*3-way valves up to PN 100 only / vannes 3-voies uniquement possible jusqu'à PN 100

Die Bauhöhen der Ventile mit Ausrüstung Joch, sind identisch zu den Bauhöhen mit Ausrüstung Säulen, Faltenblagventile ausgeschlossen.
 The height valves with yoke is identical to valves with pillars, except valves with bellow seal
 La hauteur des vannes avec execution arcade est identique à la hauteur des vannes avec execution avec piliers, sauf vannes avec soufflet étanche

Regeltechnik Kornwestheim GmbH
 Max-Planck-Straße 3
 70806 Kornwestheim
 GERMANY

Telefon +49 7154 1314-0
 Telefax +49 7154 1314-333
 Internet www.rtk.de
 E-Mail: info@rtk.de

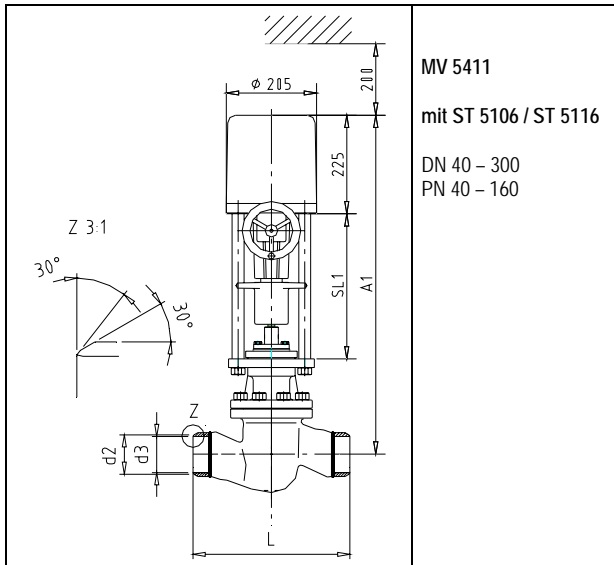
Maßblatt / dimension sheet / Encombrement



Mit Stellantrieb / with actuator/ avec servomoteur ST 6175.C6				PV 6411			PV 6421 PV 6431			Gewicht [kg] weight [kg] poids [kg]	
DN	PN	L	H	A	A1	SL1	A	A1	SL1	2-W	3-W
150	16-40	480		1017	1053	320				176	208
	63-160*	550		1200	1195	365				321	318
200	16-40	600		1122	1153	320				252	316
	63-160*	650		1275	1269	365				503	493
250	16-40	730	450	1220	1251	320	1220	1251	352	352	439
	63-160*	775		1473	1476	365	1473	1476	365	682	
300	16-40	850	550	1348	1379	320	1348	1379	352	422	501
	63-100*										
400	16-40	1100	677	1423	1454	320	1423	1454	352	1101	1201
	63-100*										

*Dreiwege-Ventile nur bis PN 100 möglich/*3-way valves up to PN 100 only / vannes 3-voies uniquement possible jusqu'à PN 100

Die Bauhöhen der Ventile mit Ausrüstung Joch, sind identisch zu den Bauhöhen mit Ausrüstung Säulen, Faltenblagventile ausgeschlossen.
 The height valves with yoke is identical to valves with pillars, except valves with bellow seal
 La hauteur des vannes avec execution arcade est identique à la hauteur des vannes avec execution avec piliers, sauf vannes avec soufflet étanche



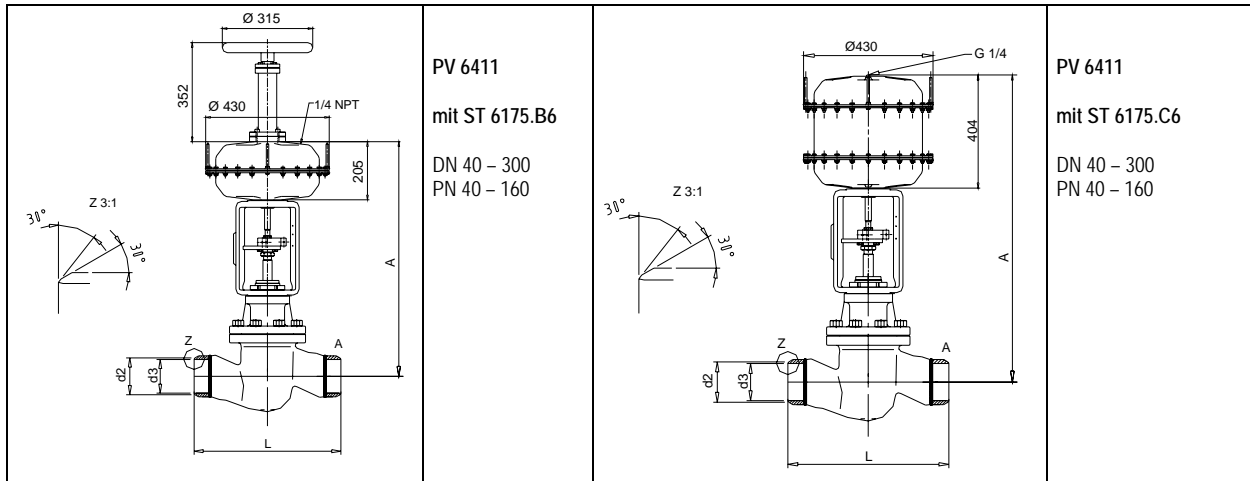
Anschweißendenventil in Durchgangsform
mit Anschweißenden nach DIN 3239 – Teil 1 oder DIN EN 12627;
Fugenform DIN 2559-21 (Andere auf Anfrage)
Stützen vorgeschuht: St 35.8 bei Gehäusematerial GP-240-GH15Mo3 bei
Gehäusematerial G 17 CrMo 5-5

2 way valve with buttwelded ends
According to DIN 3239 – part 1 or EN 12627; edge form DIN 2559-21
(other on request)
end connection: St 35.8 for body material GP-240-GH15Mo3 for body
material G 17 CrMo 5-5

vanne 2 voies à embouts à souder
embouts à souder selon DIN 3239-partie 1 ou DIN EN 12627; forme du
chanfrein DIN 2559-21 (autres sur demande)
tuyau de rallonge: ST St 35.8 avec matériau du corps de vanne GP-240-
GH
15Mo3 avec matériau du corps de vane G 17 CrMo 5-5

PN	DN	40	50	65	80	100	125	150	200	250	300
PN 40	Baulänge L	180	210	290	310	350	400	480	600	730	950
	d2	49,0	61,0	76,1	88,9	114,3	130,7	168,3	219,1	273,0	323,9
	d3	43,0	54,0	69,0	81,0	104,0	130,5	156,5	204,5	256,5	306,5
	Rohrabmessung	48,3x 2,6	60,3x 3,2	76,1x 3,6	88,9x 4,0	114,3x 5,0	139,7x 4,5	168,3x 5,6	219,1x 7,1	273,0x 8,0	323,9x 8,0
	A1	865	860	866	878	898	940	985	1088	1188	1205
	SL1	430	430	430	430	430	430	430	430	430	430
	Gewicht [kg]	36	39	43	52	71	91	117	184	272	335

PN	DN	40	50	65	80	100	125	150	200
PN 63 - 160	Baulänge L	210	380	420	460	510	600	650	750
	d2	49,0	61,0	77,0	90,0	115,0	141,0	170,0	222,0
PN 63	d3	43,0	54,0	69,0	81,0	104,0	130,5	156,5	204,5
	Rohrabmessung	48,3x 2,6	60,3x 3,2	76,1x 3,6	88,9x 4,0	114,3x 5,0	139,7x 4,5	168,3x 5,6	219,1x 7,1
PN 100	d3	43,0	54,0	69,0	81,0	104,0	127,0	154,0	199,5
	Rohrabmessung	48,3x 2,6	60,3x 3,2	76,1x 3,6	88,9x 4,0	114,3x 5,0	139,7x 6,3	168,3x 7,1	219,1x 10,0
PN 160	d3	41,0	52,5	65,0	76,5	98,5	120,5	144,5	189,0
	Rohrabmessung	48,3x 3,6	60,3x 4,0	76,1x 5,6	88,9x 6,3	114,3x 8,0	139,7x 10,0	168,3x 12,5	219,1x 16,0
PN 63 - 160	A1	957	967	994	1020	1046	1086	1116	1186
	SL1	430	430	430	430	430	430	430	430
	Gewicht [kg]	*	59	72	87	119	171	238	392



Anschweißendventil in Durchgangsform

mit Anschweißenden nach DIN 3239 – Teil 1 oder DIN EN 12627; Fugenform DIN 2559-21 (Andere auf Anfrage)
 Stutzen vorgeschuft: St 35.8 bei Gehäusematerial GP-240-GH15Mo3 bei Gehäusematerial G 17 CrMo 5-5

2 way valve with buttweild ends

According to DIN 3239 – part 1 or EN 12627; edge form DIN 2559-21 (other on request)
 end connection: St 35.8 for body material GP-240-GH15Mo3 for body material G 17 CrMo 5-5

vanne 2 voies à embouts à souder

embouts à souder selon DIN 3239-partie 1 ou DIN EN 12627; forme du chanfrein DIN 2559-21 (autres sur demande)
 tuyau de rallonge: ST St 35.8 avec matériau du corps de vanne GP-240-GH 15Mo3 avec matériau du corps de vane G 17 CrMo 5-5

PN	DN	40	50	65	80	100	125	150	200	250	300
PN 40	Baulänge L	180	210	290	310	350	400	480	600	730	950
	d2	49,0	61,0	76,1	88,9	114,3	130,7	168,3	219,1	273,0	323,9
	d3	43,0	54,0	69,0	81,0	104,0	130,5	156,5	204,5	256,5	306,5
	Rohrabmessung	48,3x 2,6	60,3x 3,2	76,1x 3,6	88,9x 4,0	114,3x 5,0	139,7x 4,5	168,3x 5,6	219,1x 7,1	273,0x 8,0	323,9x 8,0
	A1	701	700	702	714	734	778	821	924	1024	1152
	A2	896	892	900	910	930	972	1017	1122	1220	1348
	Gewicht [kg] ST 6175.B6	56	59	64	71	91	112	138	205	290	355
Gewicht [kg] ST 6175.C6	86	89	93	101	120	141	167	235	320	385	

Die Bauhöhen der Ventile mit Ausrüstung Joch, sind identisch zu den Bauhöhen mit Ausrüstung Säulen, Faltenblagventile ausgeschlossen.
 The height valves with yoke is identical to valves with pillars, except valves with bellow seal
 La hauteur des vannes avec execution arcade est identique à la hauteur des vannes avec execution avec pilliers, sauf vannes avec soufflet étanche

Regeltechnik Kornwestheim GmbH
 Max-Planck-Straße 3
 70806 Kornwestheim
 GERMANY

Telefon +49 7154 1314-0
 Telefax +49 7154 1314-333
 Internet www.rtk.de
 E-Mail: info@rtk.de



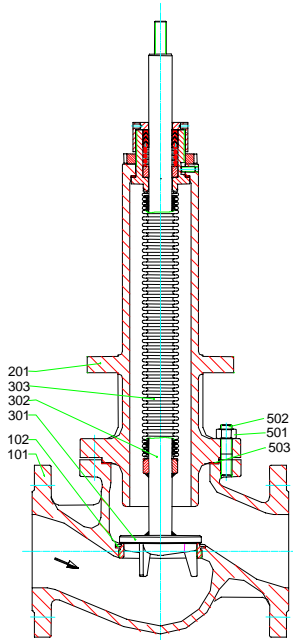
**REGELTECHNIK
 KORNWESTHEIM**
 A division of CIRCOR International, Inc.

PN	DN	40	50	65	80	100	125	150	200
PN 63 - 160	Baulänge L	210	380	420	460	510	600	650	750
	d2	49,0	61,0	77,0	90,0	115,0	141,0	170,0	222,0
PN 63	d3	43,0	54,0	69,0	81,0	104,0	130,5	156,5	204,5
	Rohrabmessung	48,3x 2,6	60,3x 3,2	76,1x 3,6	88,9x 4,0	114,3x 5,0	139,7x 4,5	168,3x 5,6	219,1x 7,1
PN 100	d3	43,0	54,0	69,0	81,0	104,0	127,0	154,0	199,5
	Rohrabmessung	48,3x 2,6	60,3x 3,2	76,1x 3,6	88,9x 4,0	114,3x 5,0	139,7x 6,3	168,3x 7,1	219,1x 10,0
PN 160	d3	41,0	52,5	65,0	76,5	98,5	120,5	144,5	189,0
	Rohrabmessung	48,3x 3,6	60,3x 4,0	76,1x 5,6	88,9x 6,3	114,3x 8,0	139,7x 10,0	168,3x 12,5	219,1x 16,0
PN 63 - 160	A1	859	869	898	921	948	987	1017	1087
	A2	1032	1042	1069	1100	1121	1163	1200	1275
	Gewicht [kg] ST 6175.B6	*	79	92	107	139	191	258	412
	Gewicht [kg] ST 6175.C6	*	109	122	137	169	221	288	442

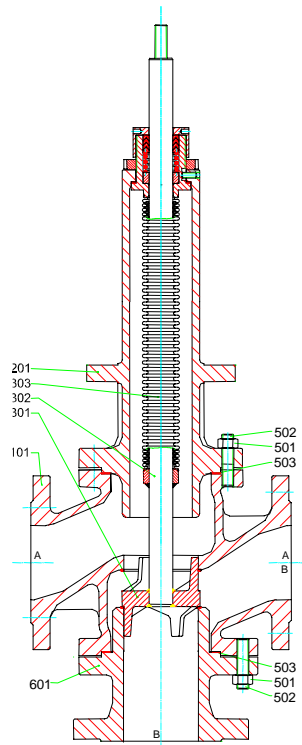
Pos			D	GB	FR
101	GJL250; GJS400-18-LT; GP240GH...	BVG...	Gehäuse	body	corps
102	1.4571	FSIR...	Sitzring	seat ring	siège
201	GG 25; GGG40.3; GS-C 25...	BVD...	Deckel	bonnet	couverte
301	1.4122	FKKP...	Kegelkopf	cone head	clapet
302	1.4571		Kegelspindel	cone spindle	tige
303	1.4571		Metallbalg	metal bellow	soufflet
304	PTFE mit 25% Glasfaser		Führungsring	bush	douille
400		CVSNHNAE	Spindelabdichtung PTFE / Kohle	spindle packing PTFE / graphite	Garniture presse etoupe PTFE / graphite
401	Rg 7		Führungsbuchse	fairlead bush	douille
402	DIN 933-A2 M10x20		Sechskantschraube	bolt	vis à tête
403	N 90		Abstreifring	scraper ring	anneau racleur
404	PTFE	GDID....	Dachmanschetten	chevron rings	manchettes
405	1.4310		Druckfeder	spring	ressort
406	DIN 1804; M85x2 verz.		Nutmutter	slotted ring nut	écrou à rainures
407	H II		Trägerplatte	mounting plate	Plaque support
408	EPDM		O-Ring	o-ring	joint torique
409	EPDM		O-Ring	o-ring	joint torique
410	1.4301		Distanzrohr	spacer	tube d'écartement
411	G-Bz 12		Führungsring	bush	douille
412	DIN 1473 6x25 1.4305		Zylinderkerbstift	grooved dowel pin	goupille
413	1.4301		Scheibe	washer	rondelle
440		CVSOLLOE	Stopfbuchsabdichtung Faltenbalg	Bellows seal with spindle packing	Soufflet étanche avec presse étoupe de sécurité
441	1.4104		Überwurfmutter	cap nut	écrou à chapeau
442	DIN1804 M68x1,5-45H verz.		Nutmutter	slotted ring nut	écrou à rainures
443	PTFE weiß	GDID....	Dachmanschetten	chevron rings	manchettes
444	1.4310		Druckfeder	spring	ressort
445	G-Bz 12		Führungsring	bush	douille
446	Reingraphit	FDIF...	Flachdichtring	gasket	joint plat
447	DIN 913 M8x20-45H verz.		Gewindestift	grub screw	goujon fileté
460		CVSOLRBE	Stopfbuchsabdichtung Faltenbalg	Bellows seal with spindle packing	Soufflet étanche avec presse étoupe de sécurité
461	G-Bz 12		Führungsring	bush	douille
462	DIN 933 M 10x20 - A2		Sechskantschraube	bolt	vis à tête
463	EPDM		O-Ring	o-ring	joint torique
464	EPDM		O-Ring	o-ring	joint torique
465	N 90		Abstreifring	scraper ring	anneau racleur
466	PTFE	GDID....	Dachmanschetten	chevron rings	manchettes
467	1.4310		Druckfeder	spring	ressort
468	Rg 7		Führungsbuchse	fairlead bush	douille
469	DIN 1804; M85x2 verz.		Nutmutter	slotted ring nut	écrou à rainures
470	H II		Trägerplatte	mounting plate	Plaque support
501	C 35 Y		Sechskantmutter	Nut	écrou six pans
502	Ck 35 Yk		Stiftschraube	stud	tige fileté
503	Reingraphit	FDIF...	Flachdichtring	gasket	joint plat
601	GJL250; GJS400-18-LT; GP240GH...	BVB...	B-Flansch	B-flange	B-bride
800		CVSQLNAA	Stopfbuchsabdichtung Graphit	spindle packing graphite	garniture tige graphite
801	1.4301		Distanzrohr	Spacer	Tube d'écartement
802	G-Bz 12		Führungsring	bush	douille
803	Reingraphit		Presspackung	packing	garniture
804	H II		Trägerplatte	mounting plate	Plaque support
805	DIN 1804 M85x2 verz.		Nutmutter	slotted ring nut	écrou à rainures
806	1.4541		Stopfbuchse	stuffing box	boite
807	DIN 938 1.4301		Stiftschraube	stud	tige fileté
808	DIN 934 1.4301		Sechskantmutter	nut	écrou six pans
860		CVSOLRBA	Stopfbuchsabdichtung Graphit	spindle packing graphite	garniture tige graphite
861	H II		Trägerplatte	mounting plate	Plaque support
862	G-Bz 12		Führungsring	bush	douille
863	Reingraphit		Presspackung	packing	garniture
864	1.4301		Distanzrohr	Spacer	Tube d'écartement
865	DIN 1804 M85x2 verz.		Nutmutter	slotted ring nut	écrou à rainures
866	1.4541		Stopfbuchse	stuffing box	boite
867	DIN 938 1.4301		Stiftschraube	stud	tige fileté
868	DIN 934 1.4301		Sechskantmutter	nut	écrou six pans

Ersatzteilliste / spare parts list / Liste de pièces détachées

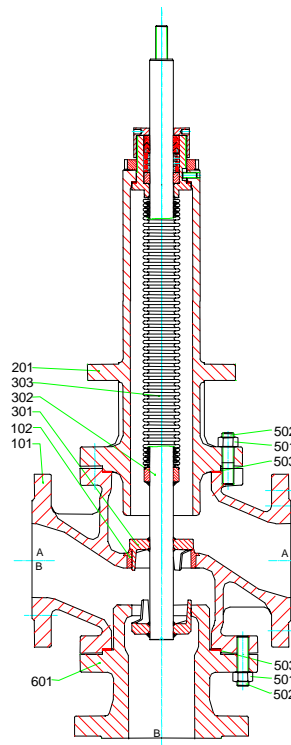
			<p>DN 40-400, PN 16-40</p>
<p>MV 5411, PV 6411 DN 40-400, PN 16-40</p>	<p>MV 5421, PV 6421 DN 80-400, PN 16-40</p>	<p>MV 5431, PV 6431 DN 80-250, PN 16-40</p>	
			<p>DN 40-250; PN 63-160</p>
<p>MV 5411, PV 6411 DN 40-250, PN 63-160</p>	<p>MV 5421, PV 6421 DN 80-250, PN 63-100</p>	<p>MV 5431, PV 6431 DN 80-250, PN 63-100</p>	



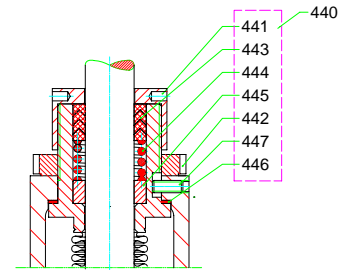
MV 5414, PV 6414
 DN 80-250, PN 16-40



M MV 5424, PV 6424
 DN 80-250, PN 16-40



MV 5434, PV 6434
 DN 80-250, PN 16-40



DN 80-250, PN 16-25

Technische Änderung vorbehalten / Subject to technical alteration / Sous réserve de modifications techniques